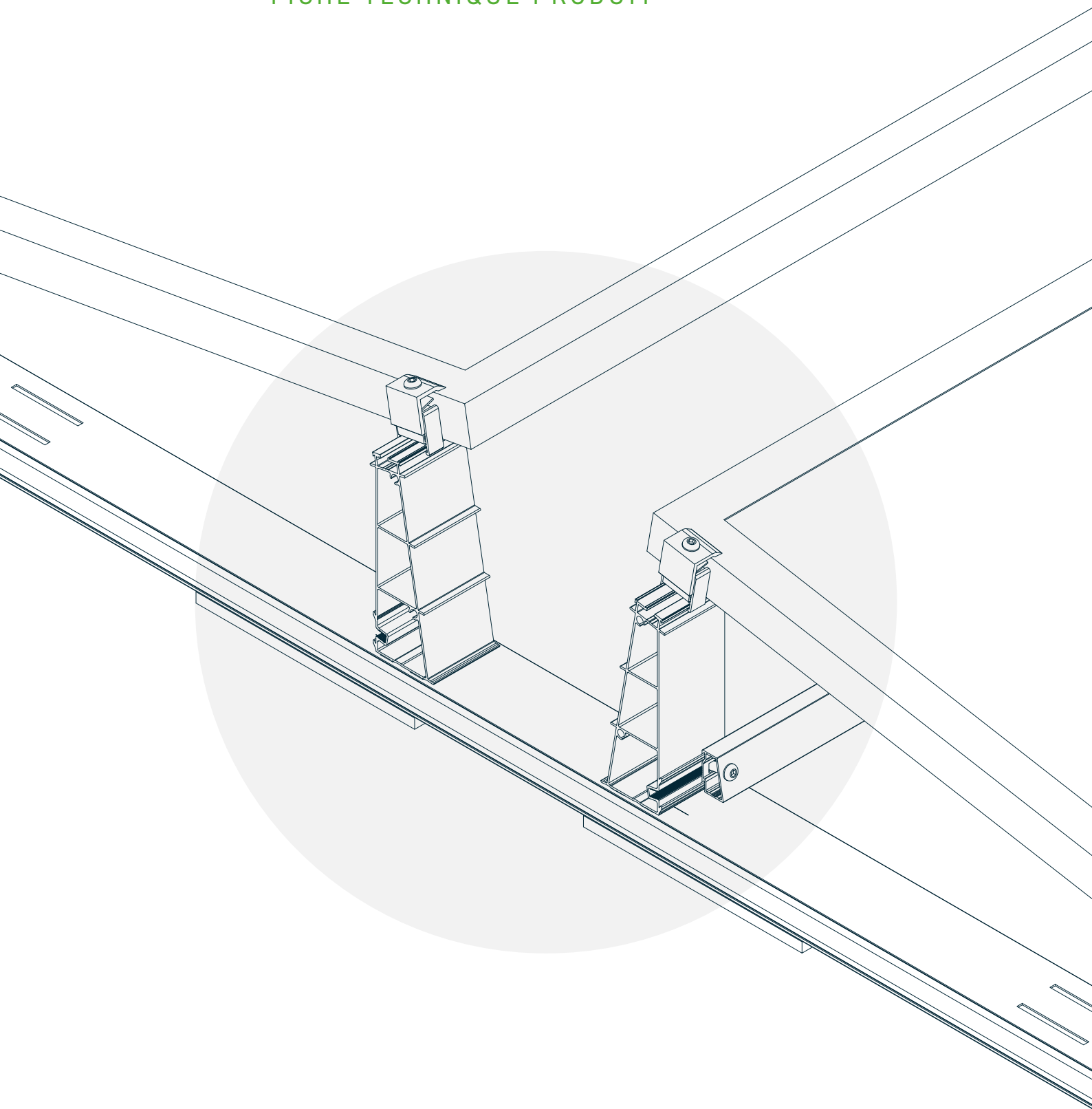


PMT EVO 2.0 EW

FICHE TECHNIQUE PRODUIT



SI SIMPLE. SI FLEXIBLE. SI SÛR.

Sans compromis et innovant, PMT EVO 2.0 fixe de nouvelles normes.

Un montage simplifié, une sécurité certifiée et des performances de qualité - voici ce que nous entendons par NEXT LEVEL MOUNTING.

FICHE TECHNIQUE DU PRODUIT **EVO 2.0 EW**

LES AVANTAGES DU PRODUIT

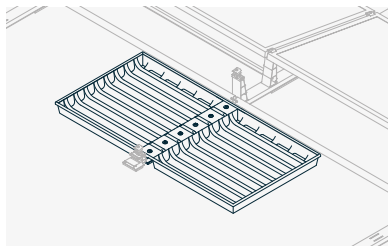
Optimisation du lestage	Réduction du lestage par l'amélioration de la stabilité du système et de l'aérodynamique
Technologie Click	Pose facile grâce aux emboîtements non interchangeables
Sécurité maximale	Justification par agréments techniques, des essais en soufflerie récentes, des études expérimentales sur les composants et application des normes en vigueur
Surface d'appui parfaite	Rail continu avec semelle de protection intégrée pour un contact défini avec le support et une surface d'appui augmentée.
Protection du système contre la foudre	La protection du système aux surtensions de foudre est justifiée selon DIN 62561 (VDE 0185-561-1):2013-02
Cheminement des câbles idéal	Intégration des câbles directement au système. Pose séparée selon DC +/-
Brides de modules et de lestage universelles	Convient aux cadres de modules entre 30 et 50 mm
Accessoires	Connecteur de faîtage dans le sens des profilés et dans le sens des modules, fixation pour chemins de câbles, paroi latérale, bac de lestage, dispositif de sécurité des personnes, adaptateur sur TAN, appui complémentaire et dispositif de fixation pour capteurs

DONNÉES TECHNIQUES

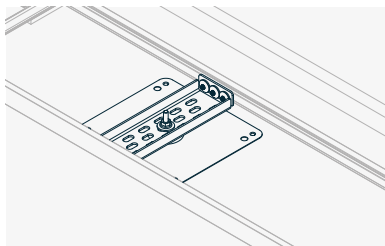
Type d'application	Toiture terrasse jusqu'à 5° (possibilité d'étude spéciale jusqu'à 10°)
Angle d'incidence	10° et 15°
Orientation	Est-Ouest
Couverture	Membrane, bitume, gravillons, végétalisée, bacs acier, béton
Pas standard	Entre 2205 mm à 2882 mm (selon largeur de module et variante de système de montage)
Poids	Charge surfacique système de montage, module et lestage à partir de 9,5 kg/m ²
Semelle de protection High-Tech	<ul style="list-style-type: none">· 11 mm d'épaisseur de protection High-Tech· Pas de migration des plastifiants
Justificatifs techniques	<ul style="list-style-type: none">· Protection du système contre la foudre selon EN 62561 (VDE 185-561-1) : 2013-02· Agrément technique Z-14.4-790 pour l'aérodynamique du système en toiture-terrasse· Justification de la liaison équipotentielle (>1Ω) pour le système de montage
Matériau	Aluminium EN AW 6060 T66 Inox A2-70
Compatibilité des modules PV	Toutes les dimensions courantes de modules : Largeur : 985 à 1300 mm Longueur : 1550 à 2407 mm Hauteur : 30 à 50 mm

PMT EVO 2.0 EW FICHE PRODUIT

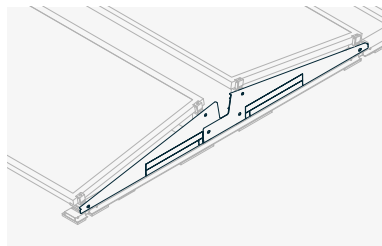
ACCESSOIRES



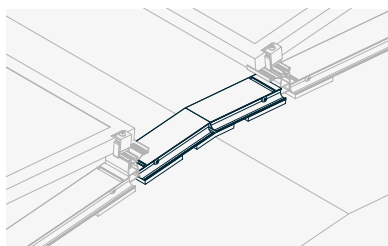
Bac de lestage comme alternative aux blocs de lestage pour toitures avec lit gravier ou végétalisées



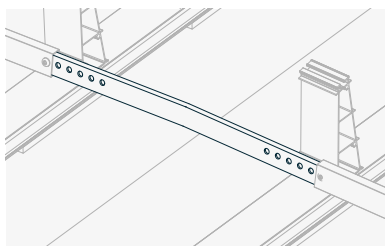
Dispositif de fixation Solmont et platine de fixation US0 pour une fixation du système PV sur la toiture et/ou pour réduire le poids de lestage



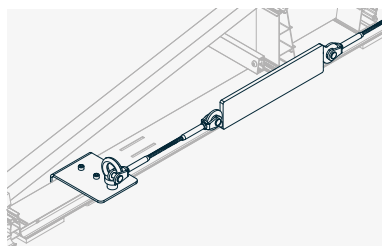
Paroi latérale pour améliorer l'aérodynamique



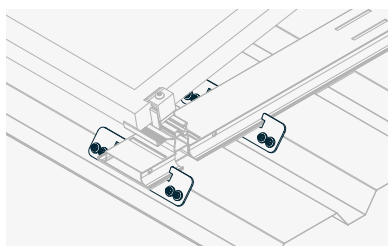
Connecteur de faîtage dans le sens des profilés



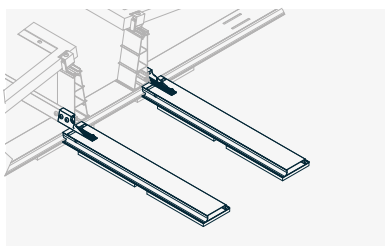
Connecteur de faîtage dans le sens des modules



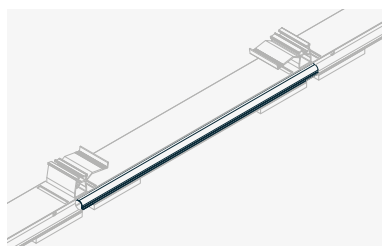
Dispositif de sécurité des personnes



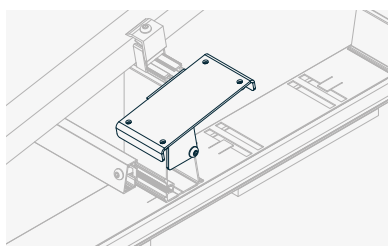
Adaptateur de fixation du système sur TAN



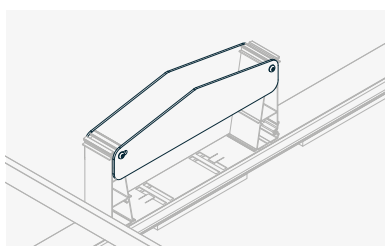
Support pour chemins de câbles fixés au système PV et intégration dans le concept de protection contre la foudre et de la liaison équipotentielle du système PV



Couvercle de goutlotte pour protéger les câbles des rayons UV



Dispositif de fixation pour capteurs d'ensoleillement



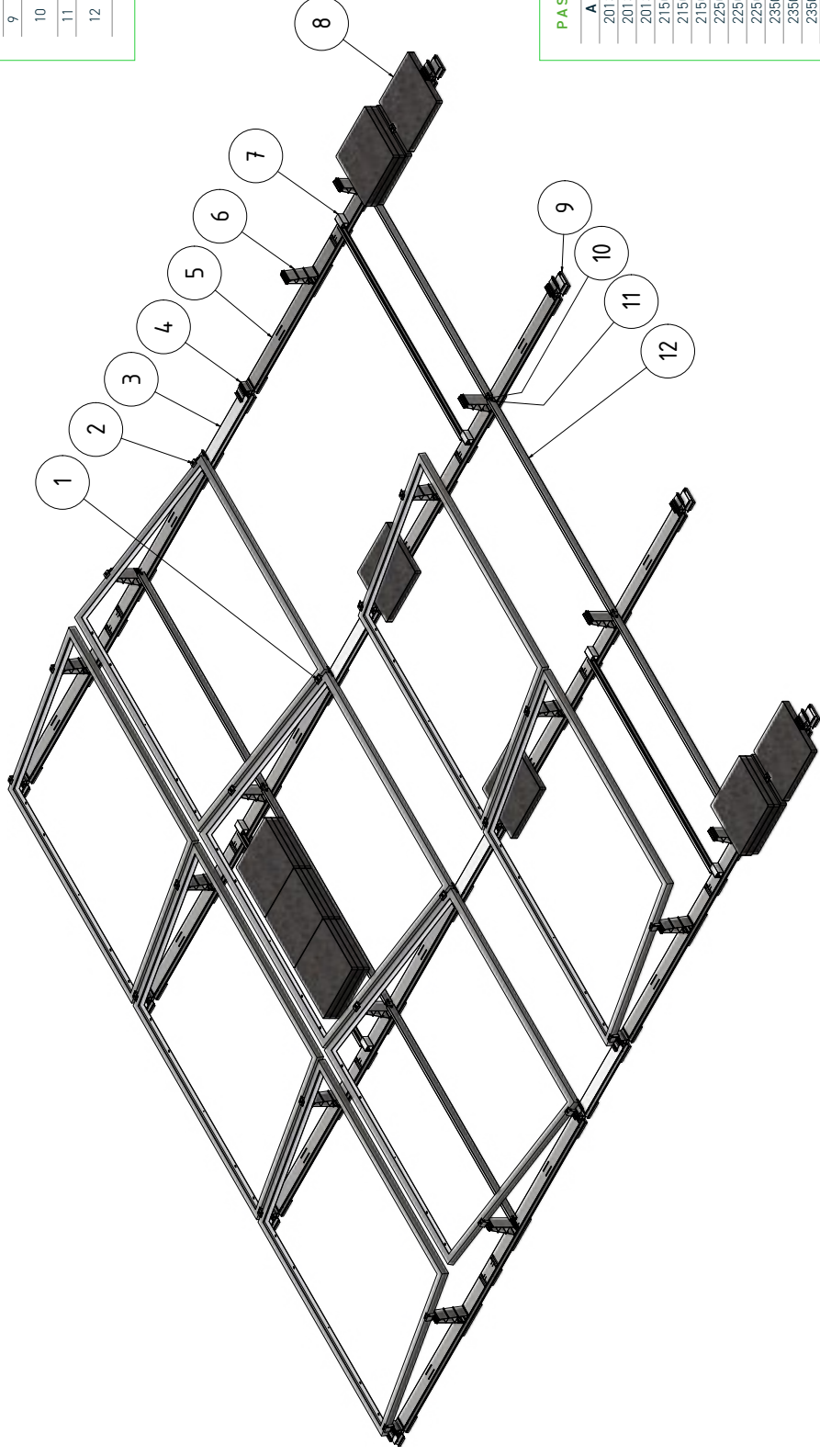
Appui complémentaire central pour décharger le module et le complexe d'isolation

PMT EVO 2.0 EW

DONNÉES TECHNIQUES

NOMENCLATURE

Repère	Descriptif composant
1	Bride double
2	Bride simple
3	Connecteur pour profilé principal
4	Base
5	Profilé principal EO
6	Tower
7	Adaptateur pour entretoise
8	Bloc de lestage
9	Embout de départ/fin
10	Eclisse pour entretoise de jonction et de lestage
11	Vis M8 x 30
12	Entretoise de jonction et de lestage



PAS DE MODULE DIMENSIONS

A	B	C	D
2013	2205	127	18/60
2013	2345	267	158/200
2013	2445	367	258/300
2150	2342	127	18
2150	2482	267	158
2150	2582	367	258
2250	2442	127	18
2250	2582	267	158
2250	2682	367	258
2350	2542	127	18
2350	2682	267	158
2350	2782	367	258
2450	2642	127	18
2450	2782	267	158
2450	2882	367	258

