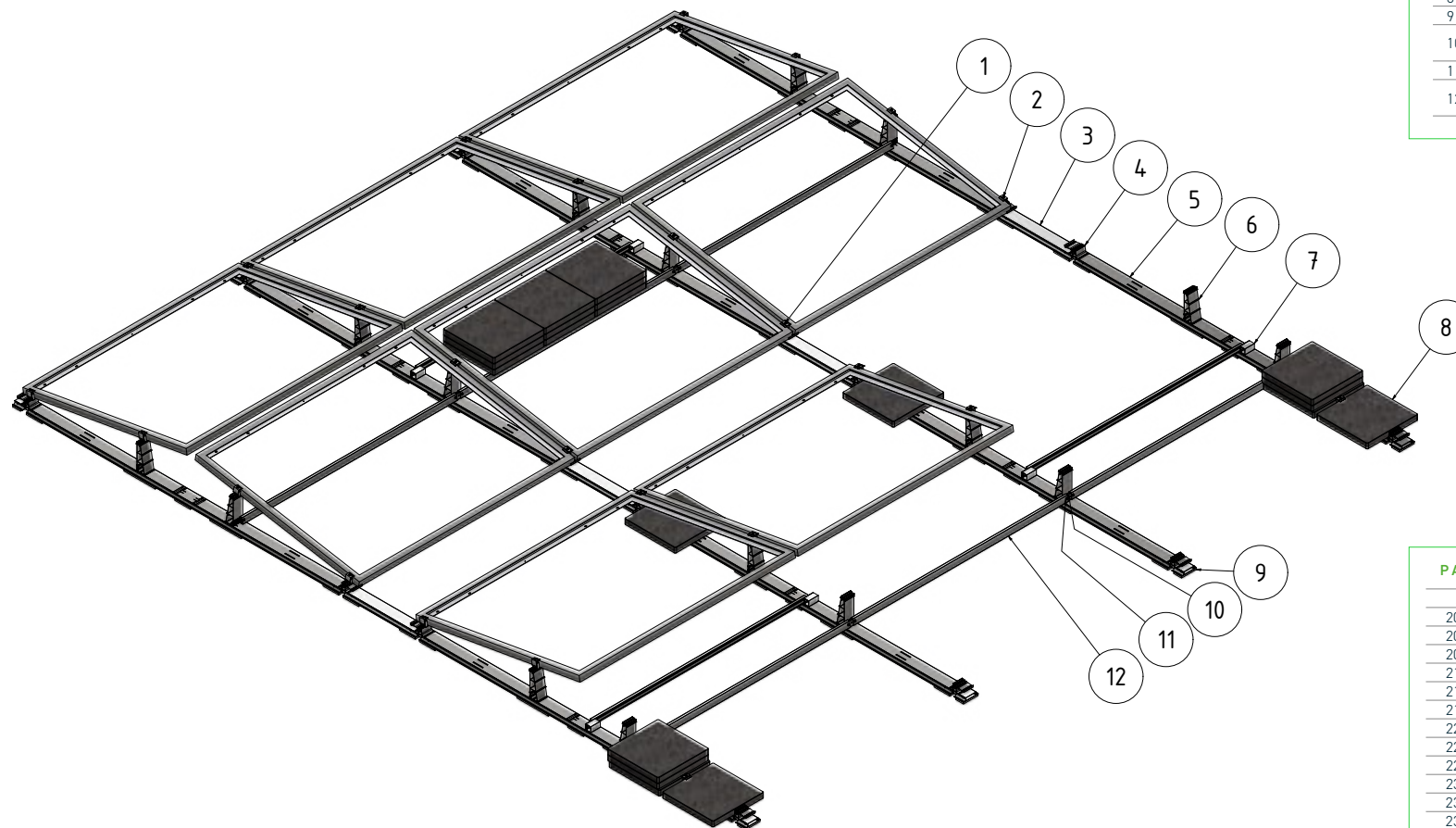


PMT EVO 2.0 EW

DONNÉES TECHNIQUES



NOMENCLATURE

Repère	Descriptif composant
1	Bride double
2	Bride simple
3	Connecteur pour profilé principal
4	Base
5	Profilé principal EO
6	Tower
7	Adaptateur pour entretoise
8	Bloc de lestage
9	Embout de départ/fin
10	Eclisse pour entretoise de jonction et de lestage
11	Vis M8 x 30
12	Entretoise de jonction et de lestage

PAS DE MODULE DIMENSIONS

A	B	C	D
2013	2205	127	18/60
2013	2345	267	158/200
2013	2445	367	258/300
2150	2342	127	18
2150	2482	267	158
2150	2582	367	258
2250	2442	127	18
2250	2582	267	158
2250	2682	367	258
2350	2542	127	18
2350	2682	267	158
2350	2782	367	258
2450	2642	127	18
2450	2782	267	158
2450	2882	367	258

