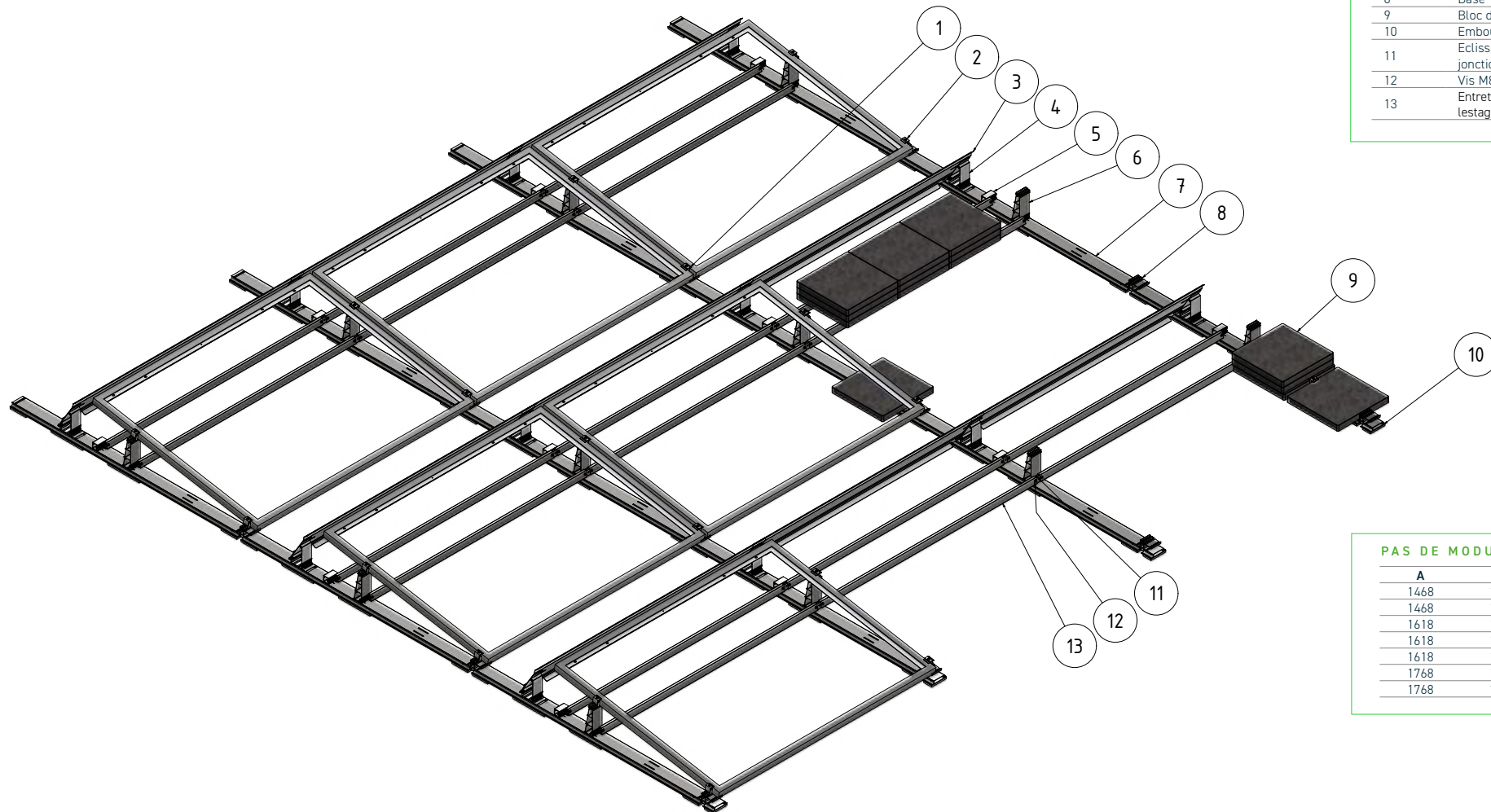


PMT EVO 2.0 S

DONNÉES TECHNIQUES

NOMENCLATURE

Repère	Descriptif composant
1	Bride double
2	Bride simple
3	Paroi arrière
4	Tower pour paroi arrière
5	Adaptateur pour entretoise
6	Tower
7	Profilé principal
8	Base
9	Bloc de lestage
10	Embout de départ/fin
11	Eclisse pour entretoise de jonction et de lestage
12	Vis M8 x 30
13	Entretoise de jonction et de lestage



PAS DE MODULE DIMENSIONS

A	B	C
1468	1500	243
1468	1500	225
1618	1650	393
1618	1650	373
1618	1650	290
1768	1800	373
1768	1800	293

