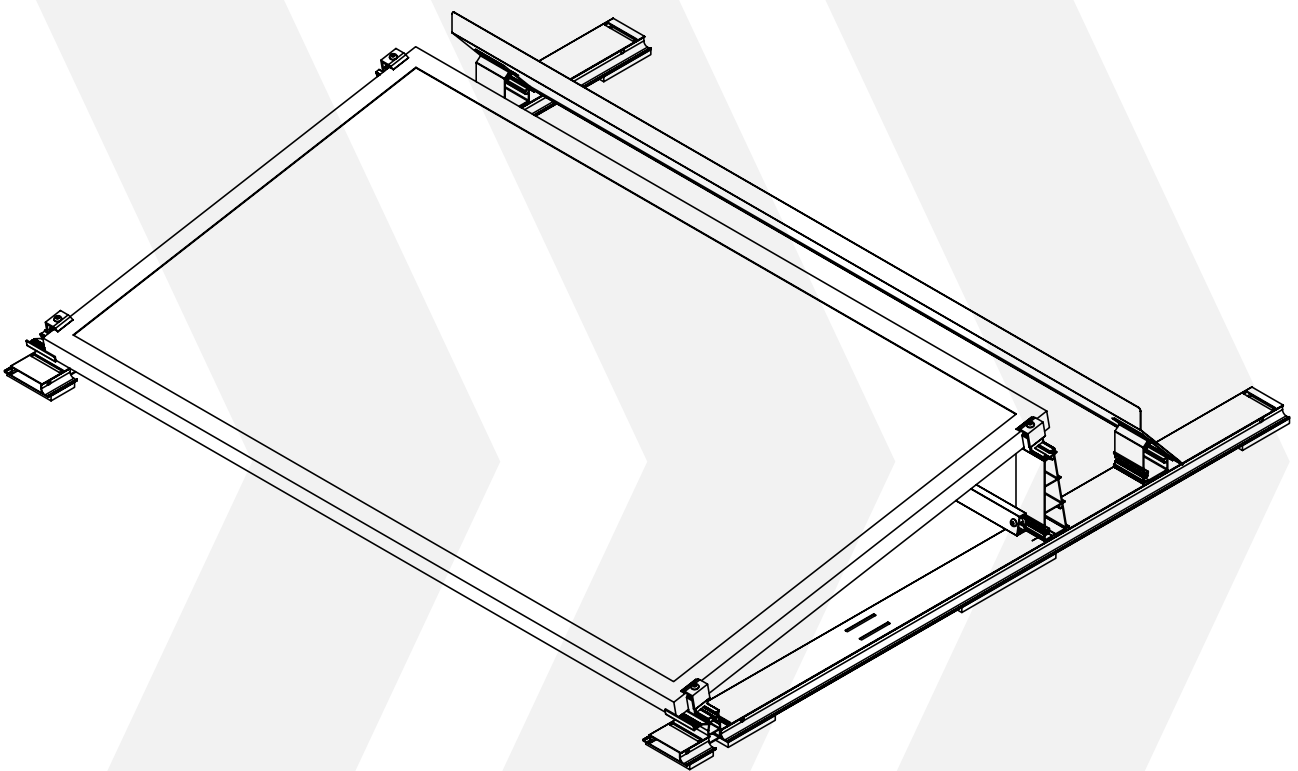


PREMIUM
MOUNTING
TECHNOLOGIES

10
Jahre
Garantie



PRODUKTDATENBLATT

PMT EVO 2.0 S 10°

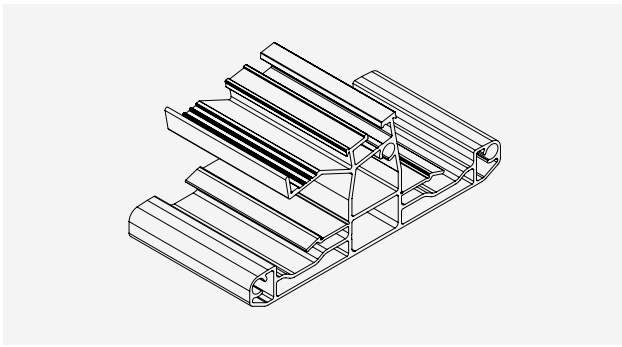
PMT EVO 2.0 S

DAS KOMPROMISSLOSE FLACHDACH-MONTAGESYSTEM FÜR PHOTOVOLTAIK-GROßANLAGEN

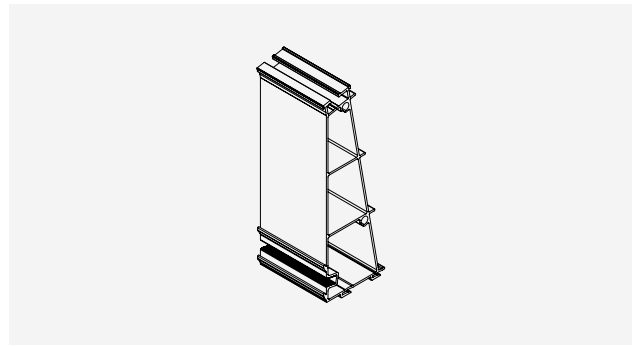
Durch die intelligente Revolutionierung der gesamten Konstruktion ergeben sich bisher unerreichte Höchstleistungen in Sachen Gebäude- und somit Investitionssicherheit, sowie eine Erhöhung der Wirtschaftlichkeit dank schnellster Montage. Bereits zu Beginn der Montage wird sichtbar, was die innovative Click-Technologie leistet. Die kurzen Click-Bauteile erleichtern nicht nur das Handling bei der Montage sondern geben zugleich das benötigte Maß für die Position der Einzelbauteile vor. Dadurch entfällt das zeitaufwendige Vermessen innerhalb des Systems und es werden Fehler beim Aufbau vermieden, da die Click-Verbindungen aufeinander abgestimmt sind. Bei der gesamten Montage kommen keine spitzen Kleinteile wie z. B. Bohrschrauben zum Einsatz. Auch entstehen dank der bohrfreien Montage keine scharfen Bohrspäne welche die empfindliche Dachhaut verletzen könnten. Der lastübertragende Systemverbund aus extra breiten Auflageflächen der Bodenschienen, des Towers und der Base wird für die Maximierung der Systemstabilität durch eine multifunktionale Querverstrebung verstärkt. Dieses extrem stabile Montagesystem ist die optimale Basis für einen ertragreichen PV-Betrieb im Hinblick auf die maximale Gesamtwirtschaftlichkeit aus Systemanschaffungskosten, Montagezeit und Gebäudesicherheit.

DIE VORTEILE

- › **Minimaler Ballast:** weiter verbesserte Aerodynamik, erhöhte Systemstabilität, neueste Windkanalauswertungen, Seitendeckel zur Windlastreduktion (optional)
- › **Absturzsicherung integriert:** umlaufendes Sicherungsseilsystem, Zertifizierung nach DIN EN 795:2012 und CEN/TS 16415:2013 (in Bearbeitung), Seilsystem für max. 3 Personen (max. 300 kg), (optional)
- › **Ideale Kabelführung:** 3-fach Edgeclips-Aufnahme, integrierte Kabelkanalabdeckung, getrennte Verlegung DC +/- möglich, Trennabstände +150 mm möglich
- › **Montagerichtlinienkonform:** Einhaltung der Modulklembereiche, Drainagelöcher frei nach Montagerichtlinie, Modulerdung integriert (optional)
- › **Einfaches Klicksystem:** vertauschungssichere Klickverbindungen, vermessungsfreie Montage, wiederlösbare Verbindungen, Minimierungen der Längenausdehnungseffekte
- › **Optimale Auflagefläche:** 115 mm breite durchgehende Bodenschiene, Integrierte Hightech-Schutzmatte (alle Oberflächen), Gewährleistung der Dachentwässerung, keine Weichmachermigration
- › **Universelle Modulklemme:** Universalklemme von 30 bis 50 mm Modulhöhe, einfache Klick- und Schraubverbindung, wiederlösbar
- › **Variable Modulabmessungen:** Modullängen von 1.570 bis 2.005 mm, Modulbreiten von 960 bis 1.050 mm, geeignet für 72-Zellen Module
- › **Maximale Sicherheit:** Bauaufsichtliche Zulassung Z-14.4-790 (Erweiterung beantragt), UL 2703 (Zulassung in Bearbeitung), Blitzstromtragfähigkeit nach DIN EN 62561-1 (VDE 0185-561-1):2013-02 (Erweiterung beantragt)













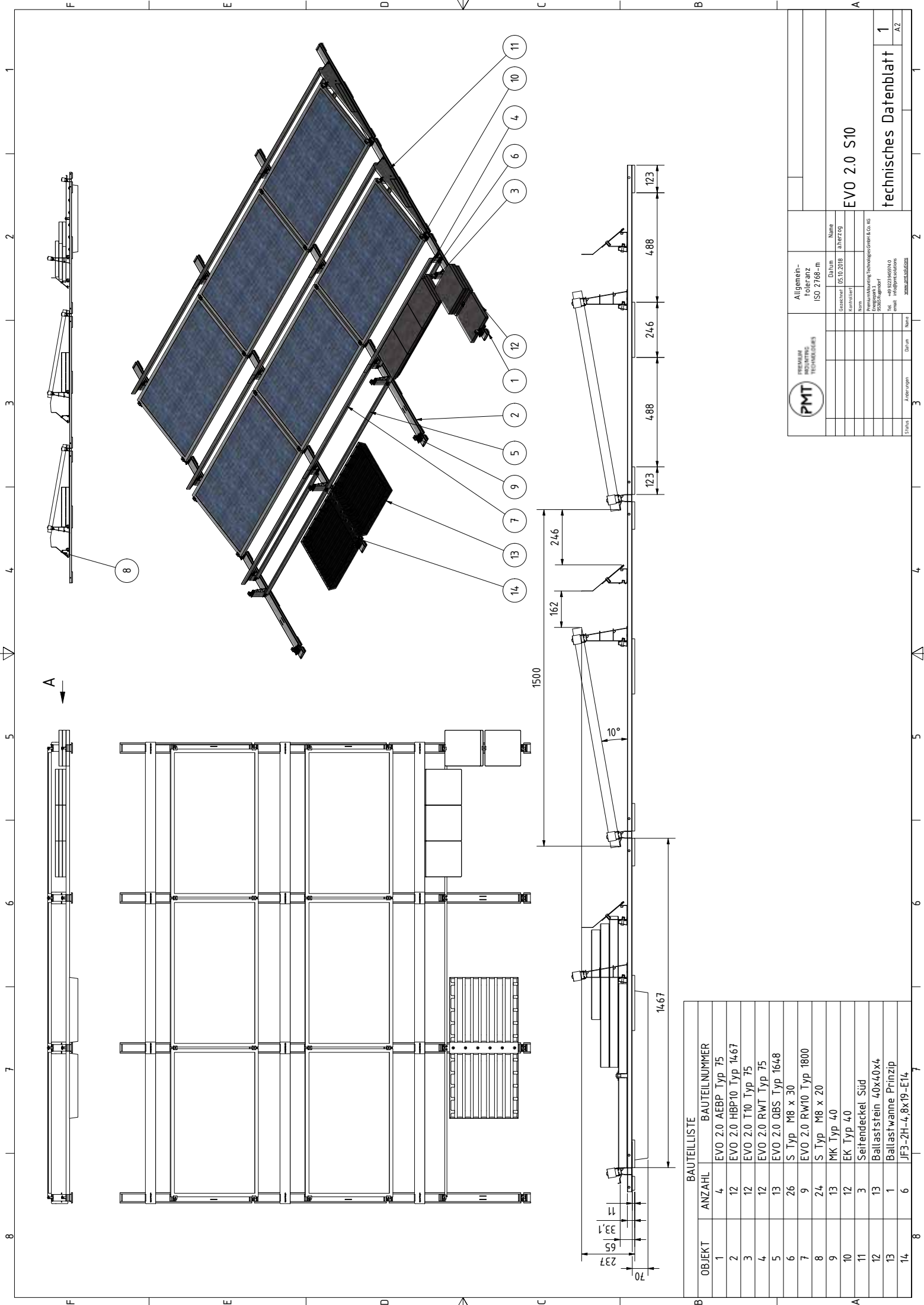
Detailabbildung - Base



Detailabbildung - Tower

TECHNISCHE DATEN

	Anwendungsart	Flachdach bis 10° Grad (<i>Sonderprojekte möglich</i>)
	Anstellwinkel	10°
	Ausrichtung	Süd
	Dacheindeckung	Folie, Bitumen, Kies, Begrünung, Blech, Beton, Freiflächen
	Standardsprungsmaß	1500mm (10°) von Modulvorderkante zu Modulvorderkante (<i>Sonderprojekte möglich</i>)
	Material	Ausschließlich hochwertiges Aluminium EN-AW-6063-T3 und Edelstahl A2-70. Keine verzinkten Bauteile und Kunststoffe verwendet.
	Leichtes System	Niedriges Gewicht der Unterkonstruktion von nur 4,48 kg je Moduleinheit; ab 1,39 kg/m²
	High-Tech-Schutzmatte	Eine 11 mm starke Hightech-Schutzmatte mit Antirutschbeschichtung zum maximalen Schutz vor Weichmachermigration und Dachhautverletzungen ist bereits am System vormontiert.
	Zulassungen	<ul style="list-style-type: none"> - Blitzstromtragfähiges System nach DIN EN 62561 (VDE 0185-561-1):2013-02 - Allgemeine bauaufsichtliche Zulassung Z-14.4-790 für das aerodynamische Flachdachsystem - Prüfung nach UL2703 für den amerikanischen Markt
	PV-Moduleignung	Alle gängigen PV-Modulgrößen (<i>Sondergrößen auf Anfrage möglich</i>) Breite: 960-1050 mm Länge: 1570-2005 mm Höhe: 30-50 mm



BAUTEILLISTE	
OBJEKT	BAUTEILNUMMER
1	EVO 2.0 AEBP Typ 75
2	EVO 2.0 HBP10 Typ 1467
3	EVO 2.0 T10 Typ 75
4	EVO 2.0 RWT Typ 75
5	EVO 2.0 OBS Typ 1648
6	S Typ M8 x 30
7	EVO 2.0 RW10 Typ 1800
8	S Typ M8 x 20
9	MK Typ 40
10	EK Typ 40
11	Seitendeckel Süd
12	Ballaststein 40x40x4
13	Ballastwanne Prinzip
14	JF3-2H-4,8x19-E14

	Allgemein- toleranz ISO 2768-m	Datum	15.10.2018	Zeichner	ah/erzjg	Name	
		Gezeichnet		Kontrolliert		Prüfung	
		Norm		Proj. Nr.		Proj. Name	
Projekt: ... 93008-Raumdorf PK: 49-9223492974-0 Projekt: ...							
EVO 2.0 S10		Datum		Name		2	
technisches Datenblatt				1			
				A2			



Die Montageanleitung ist bei der Montage unbedingt zu berücksichtigen.
Diese finden Sie unter www.pmt.solutions/de/downloads oder
scannen Sie direkt den QR-Code mit Ihrem Smartphone.
(Voraussetzung: Eine entsprechende App auf Ihrem mobilen Endgerät)



Premium Mounting Technologies GmbH & Co. KG
Energiepark 1
D-95365 Rugendorf
T +49 9223 9459740
F +49 9223 94597444
info@pmt.solutions
www.pmt.solutions

HOCHSCHULE COBURG
university of applied sciences



INGENIEURGRUPPE
KNÖRNSCHILD & KOLLEGEN

Weitere Informationen: www.pmt.solutions
Technische Änderungen vorbehalten.
2018© Premium Mounting Technologies GmbH & Co. KG

SERVICE-HOTLINE
+49 9223 9459740