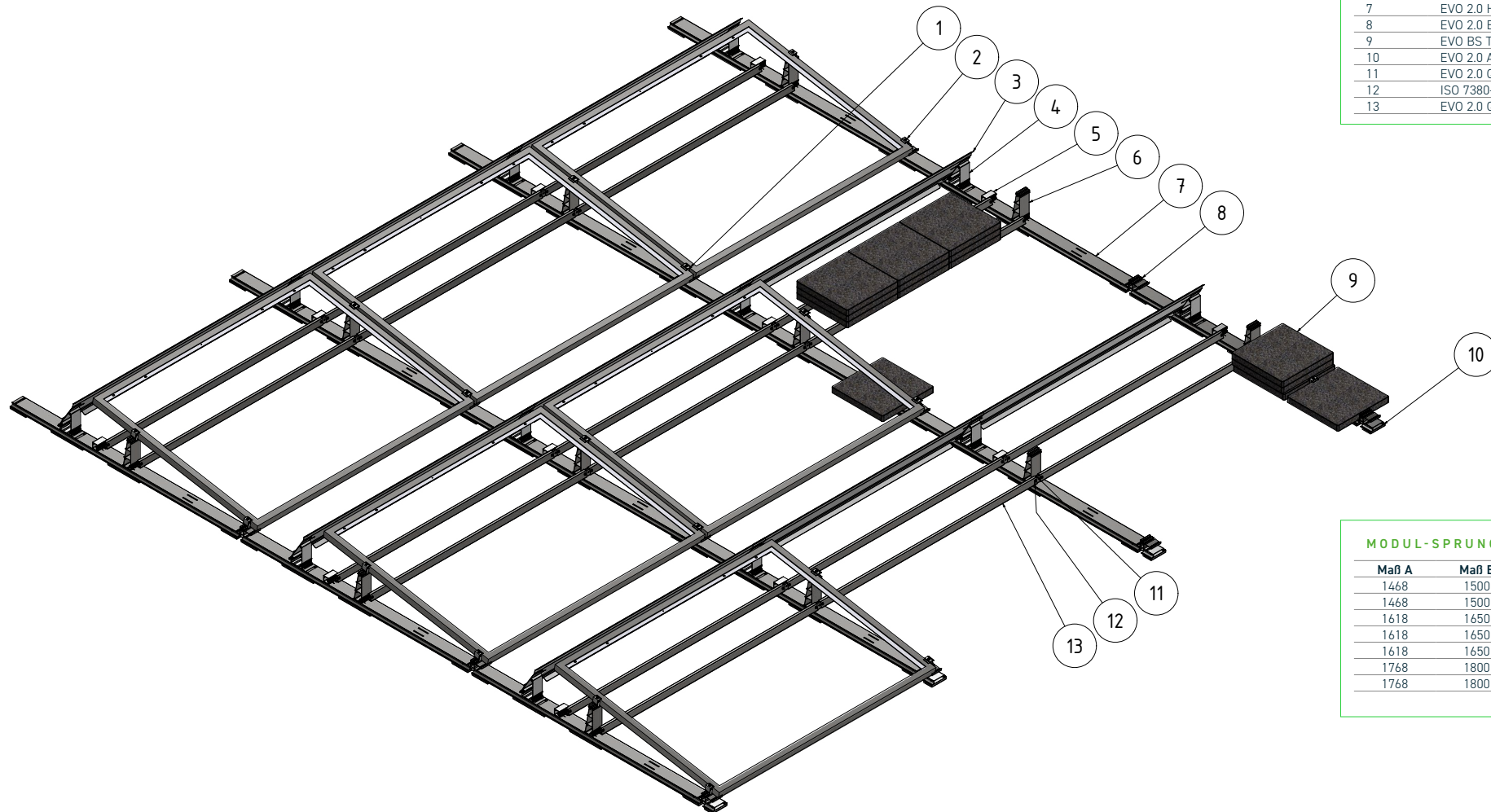


PMT EVO 2.0 S

TECHNISCHES DATENBLATT

BAUTEILLISTE

Objekt	Bauteilnummer
1	MK Typ 40
2	EK Typ 40
3	EVO 2.0 RW
4	EVO 2.0 RWT
5	EVO 2.0 MAQBS Typ 75
6	EVO 2.0 T10 Typ 75
7	EVO 2.0 HBP
8	EVO 2.0 B10
9	EVO BS Typ 1
10	EVO 2.0 AEBP Typ 75
11	EVO 2.0 QSV
12	ISO 7380-1 - M8 x 30
13	EVO 2.0 QBS



MODUL-SPRUNGMASSE

Maß A	Maß B	Maß C
1468	1500	243
1468	1500	225
1618	1650	393
1618	1650	373
1618	1650	290
1768	1800	373
1768	1800	293

