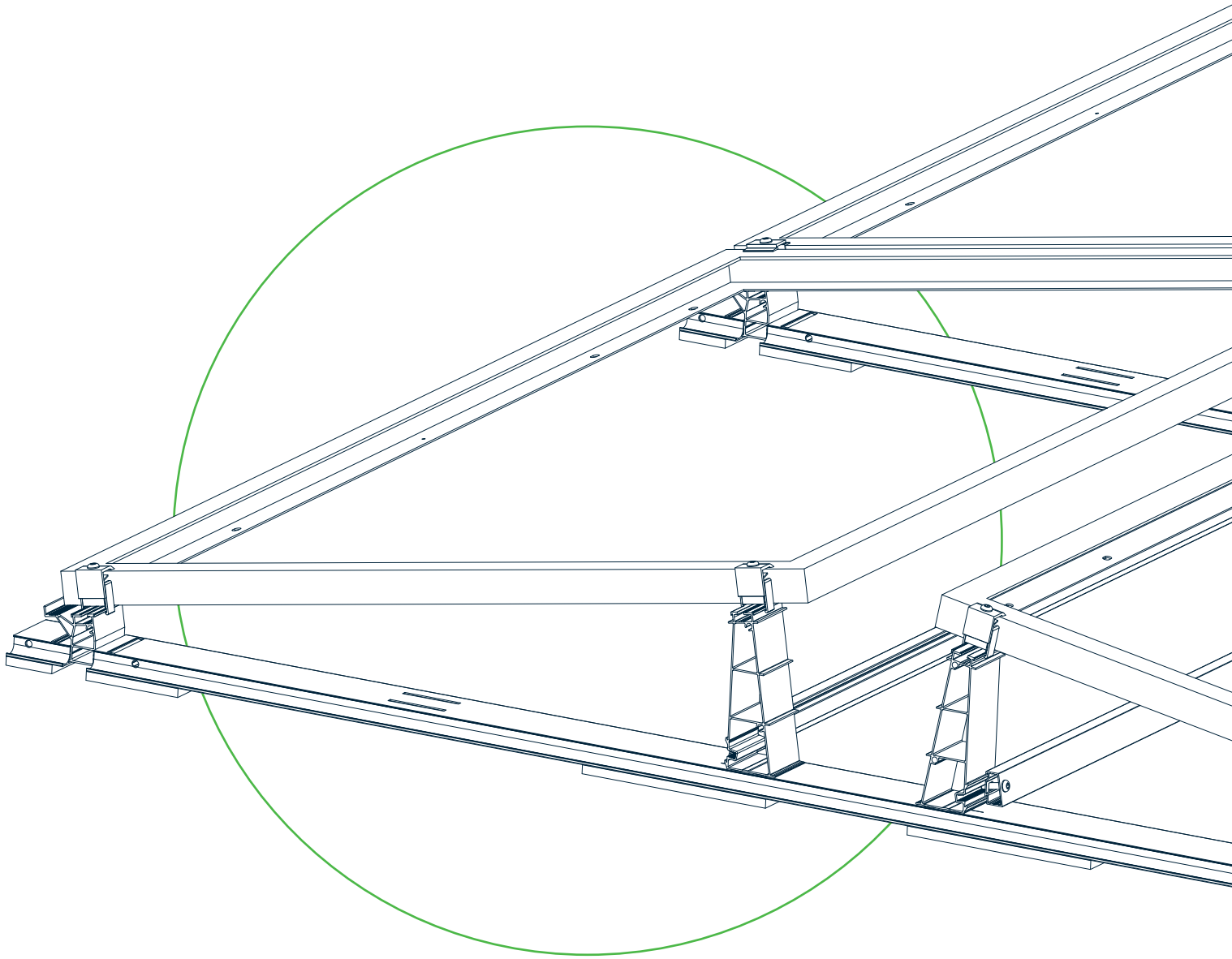


PMT EVO 2.0 EW

MONTAGEANLEITUNG



IN NUR **FÜNF SCHRITTEN**
ZUM FERTIGEN SYSTEM

Allgemeine Sicherheitshinweise

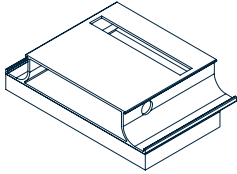


Bitte beachten Sie, dass unsere allgemeinen Sicherheitshinweise einzuhalten sind.

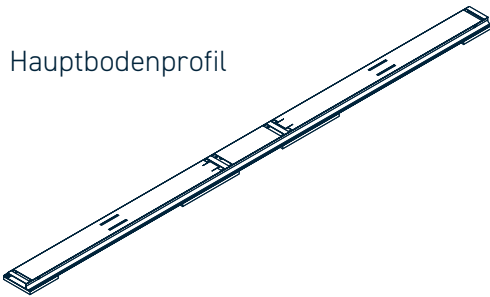
- Für alle Angaben bezüglich der Ballastierung, Abmessungen der Modulfläche und der Dachfläche muss der aktuelle Projektbericht verwendet werden!
 - Hochpunkte bei einem Gefälle $>1,5^\circ$ müssen mit Firstverbindern überbaut oder freigespart werden. Tiefpunkte dürfen nicht überbaut werden. Andernfalls kann es zu einer Schädigung der Dachhaut kommen. Bei Nichteinhaltung behält sich PMT den Haftungsausschluss vor.
 - Die im Projekt angegebenen Gebäudedaten sind mit den tatsächlichen Gebäudedaten abzugleichen. Bei Abweichungen ist dies mit PMT abzustimmen und die Planung anzupassen. Bei Nichteinhaltung behält sich PMT den Haftungsausschluss vor.
 - Vor der Installation ist die Verträglichkeit des Systems mit dem Dach zu prüfen.
 - Anlagen dürfen nur von Personen montiert und in Betrieb genommen werden, die aufgrund ihrer fachlichen Eignung (z. B. Ausbildung oder Tätigkeit) bzw. Erfahrung die vorschriftsmäßige Durchführung gewährleisten können.
 - Vor der Montage muss geprüft werden, ob das Produkt den statischen Anforderungen vor Ort entspricht. Bei Dachanlagen ist zusätzlich die bauseitige Tragfähigkeit des Daches zu prüfen.
- Nationale und ortsspezifische Bauvorschriften, Normen und Umweltschutzbestimmungen sind unbedingt einzuhalten.
- Bei einer Dachneigung $>1^\circ$ wird dringend empfohlen, das System an die Dachkonstruktion anzubinden, um dem durch thermische Längenausdehnung bedingtem „Raupeneffekt“ vorzubeugen. Bei Nichteinhaltung behält sich PMT den Haftungsausschluss vor.
 - Ab einer Dachneigung $>5^\circ$ muss das System zwingend konstruktiv am Dach befestigt werden. Bei Nichteinhaltung behält sich PMT den Haftungsausschluss vor.
 - Arbeitsschutz- und Unfallverhütungsvorschriften, entsprechende Normen sowie Vorschriften der Berufsgenossenschaft sind einzuhalten. Bei Nichteinhaltung behält sich PMT den Haftungsausschluss vor.
 - Die Montageanleitungen der Modulhersteller sind zu beachten. Es erfolgt keine Prüfung durch PMT bezüglich Baubarkeit oder Montagerichtlinien. Bei Nichteinhaltung behält sich PMT den Haftungsausschluss vor.
 - Bei Nichtbeachtung unserer allgemeinen Sicherheitshinweise, Montageanleitungen, Garantiebedingungen und Nichtverwendung aller Systemkomponenten sowie beim Ein- und Ausbau von Bauteilen, die nicht über uns bezogen wurden, übernehmen wir für daraus resultierende Mängel und Schäden keine Haftung. Die Gewährleistung ist hier ausgeschlossen.

Bauteile

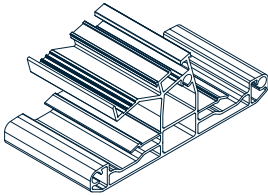
A Anfangs- und Endbodenprofil



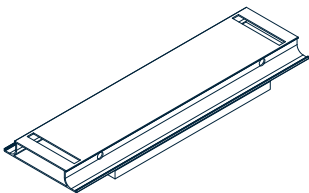
B Hauptbodenprofil



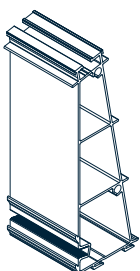
C Base



D Verbindungsbodenprofil



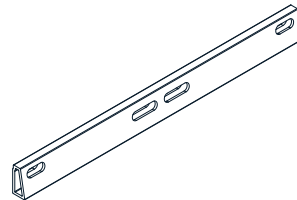
E Tower



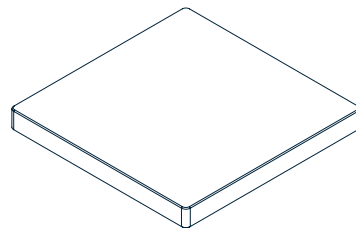
F Quer- und Ballaststrebe,
Schraube M8 x 30



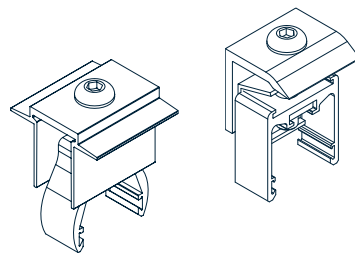
G Querstrebenverbinder



H Ballaststein

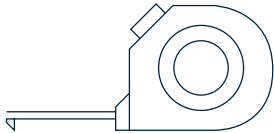


I Mittel- und Endklemme

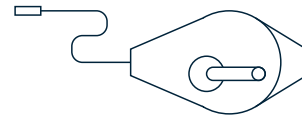


Benötigtes Werkzeug

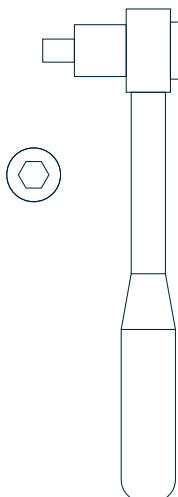
1 Bandmaß



2 Schlagschnur



3 Drehmomentschlüssel mit Aufsatz Innensechskant SW5 mm



4 Abstandslehre



1

Bodenprofile **A**, **B**, **D** sowie Base **C**
auslegen und verbinden

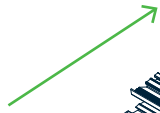
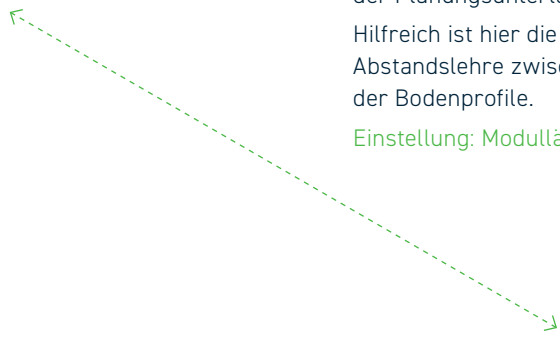


PMT-Tipp

Bodenprofilreihen im angegebenen Abstand
der Planungsunterlagen einrichten.

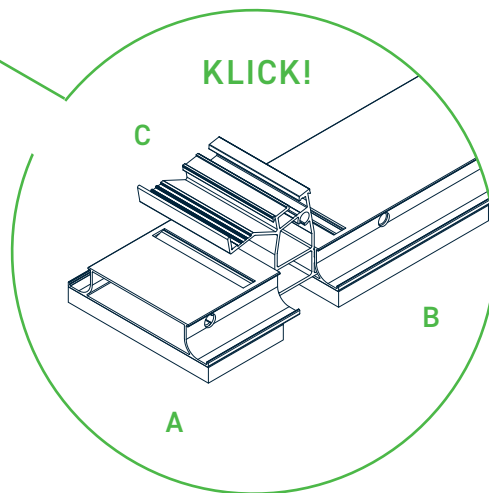
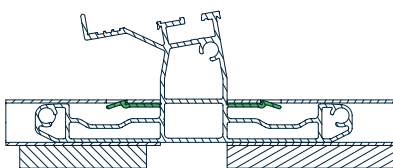
Hilfreich ist hier die Verwendung der
Abstandslehre zwischen den Innenseiten
der Bodenprofile.

Einstellung: **Modullänge - 95 mm**



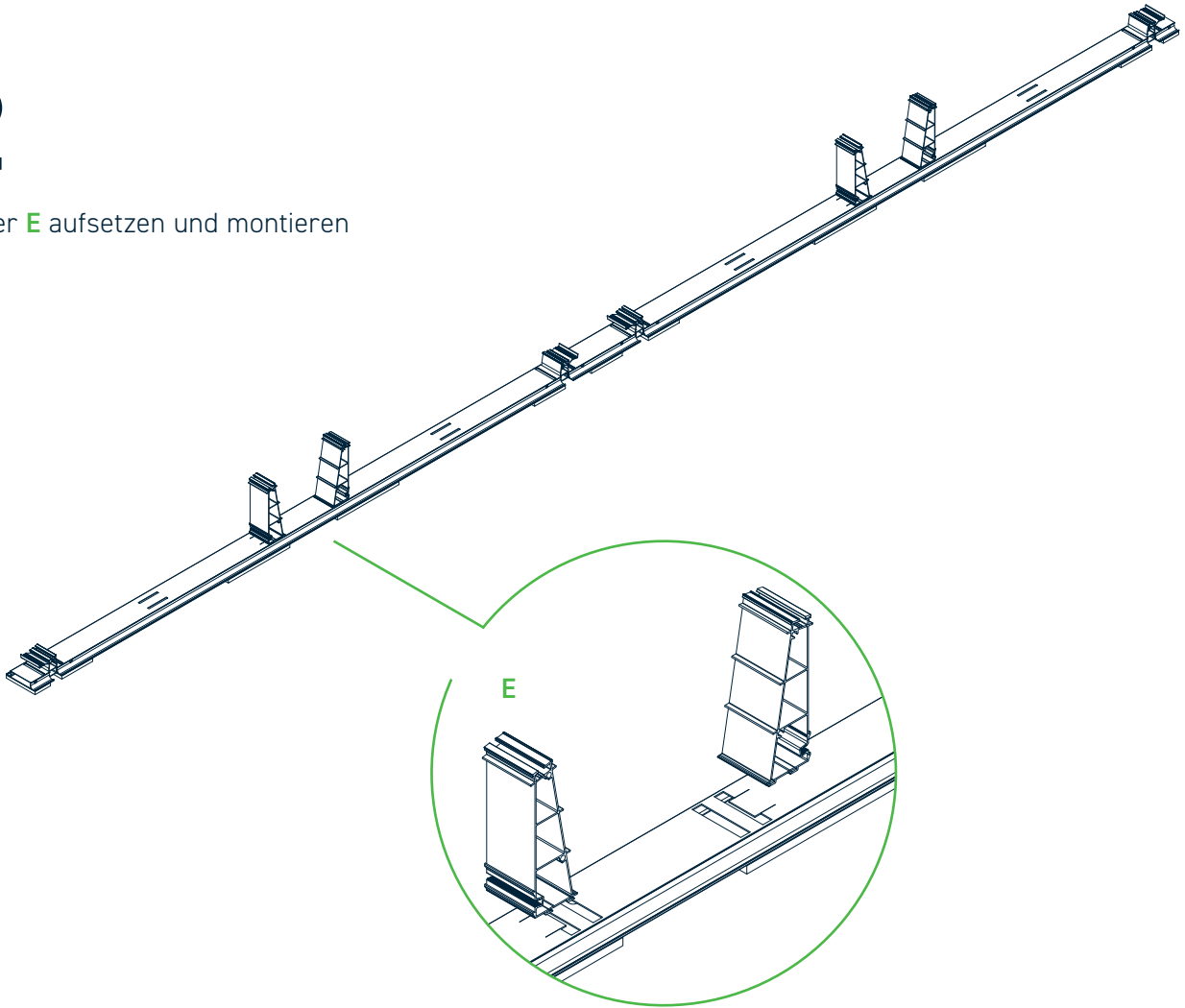
Achtung!

Die Rastverbindung ist auf sauberen
Formschluss und Festigkeit zu prüfen.

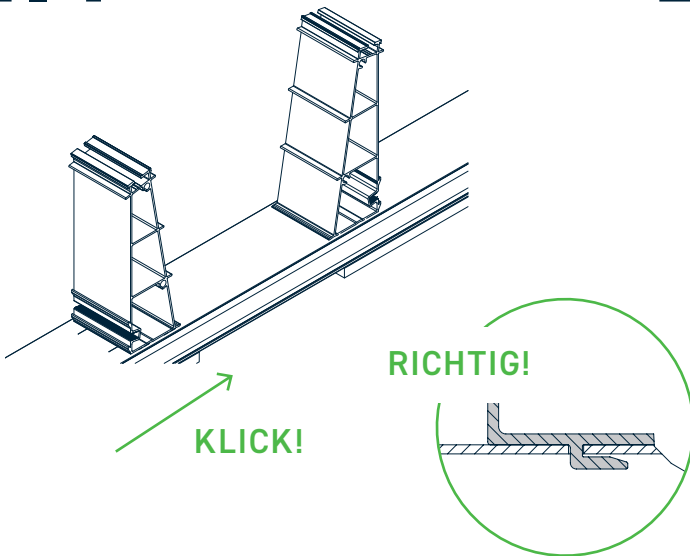


2

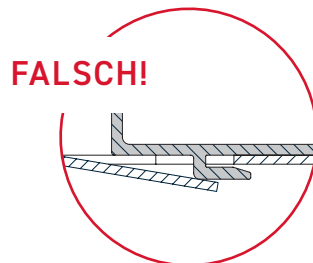
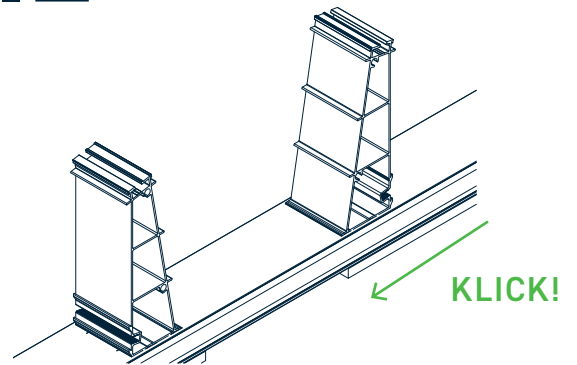
Tower E aufsetzen und montieren



2.1

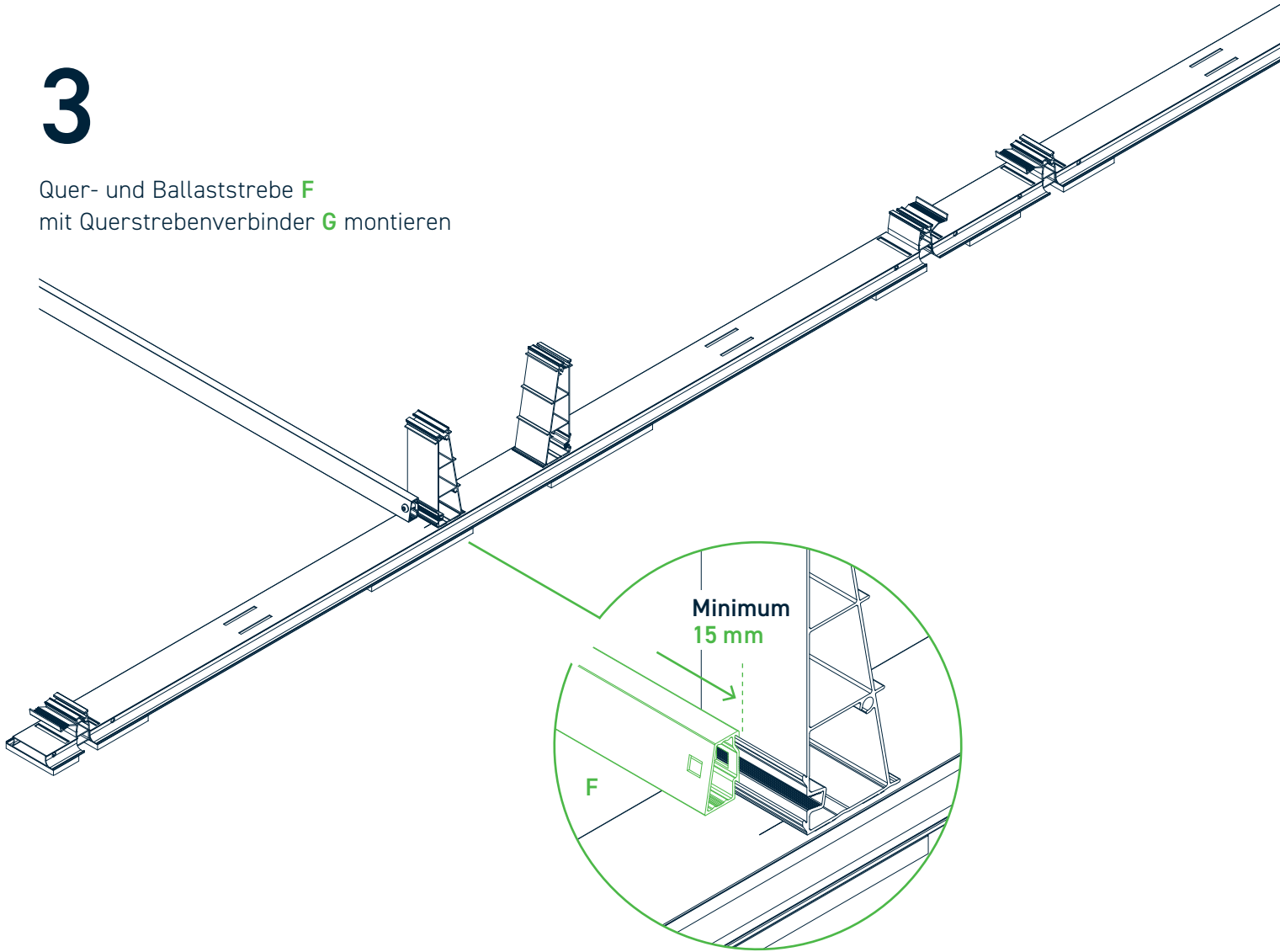


2.2

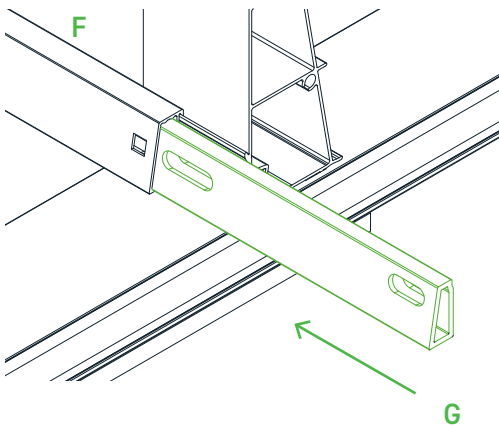


3

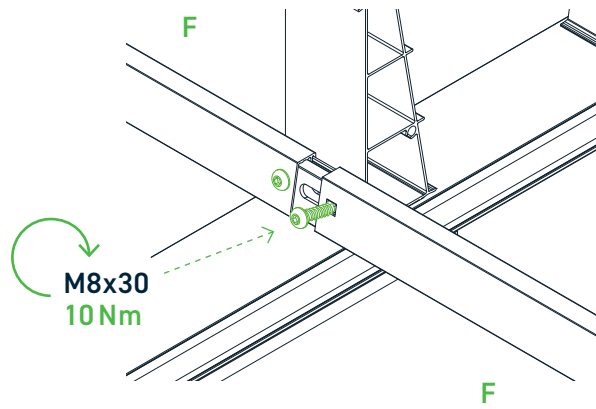
Quer- und Ballaststrebe **F**
mit Querstrebenverbinder **G** montieren



3.1

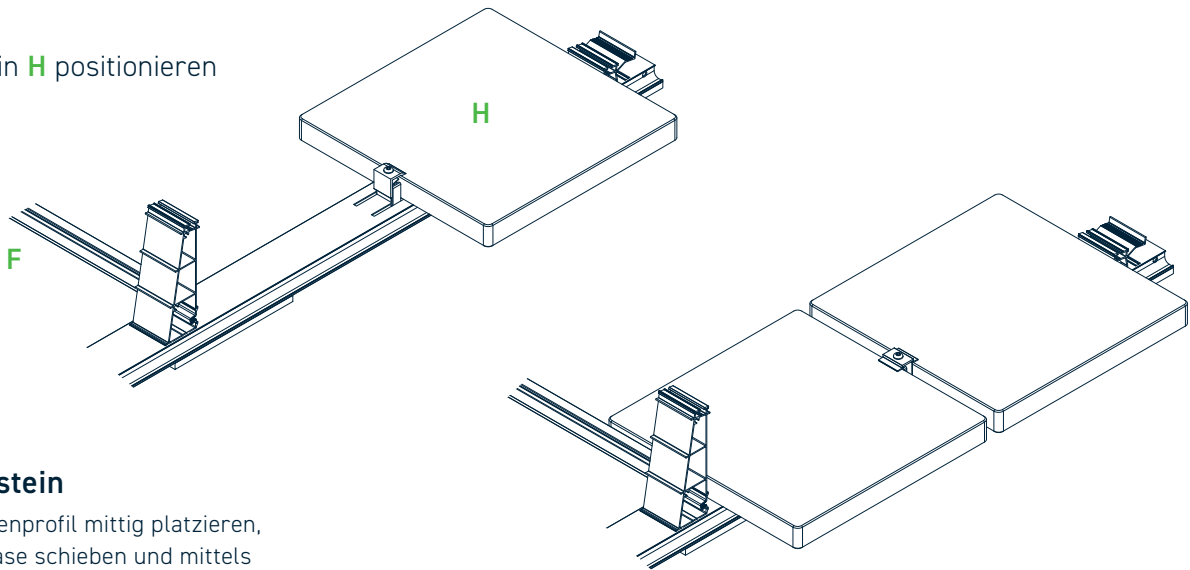


3.2



4

Ballaststein **H** positionieren

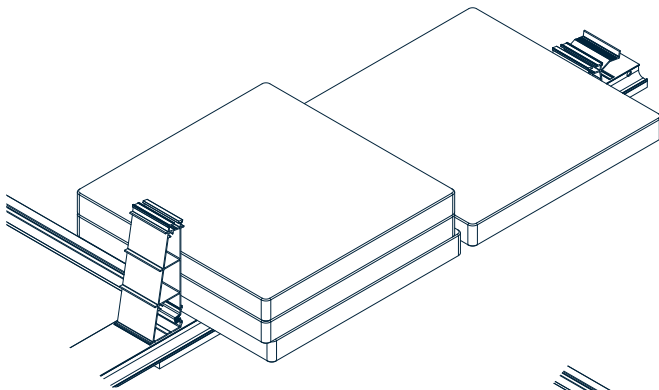


1 Ballaststein

je Hauptbodenprofil mittig platzieren, bis an die Base schieben und mittels Endklemme sichern

2 Ballaststeine

je Hauptbodenprofil mittig auf der Schiene platzieren und mittels Mittelklemme sichern



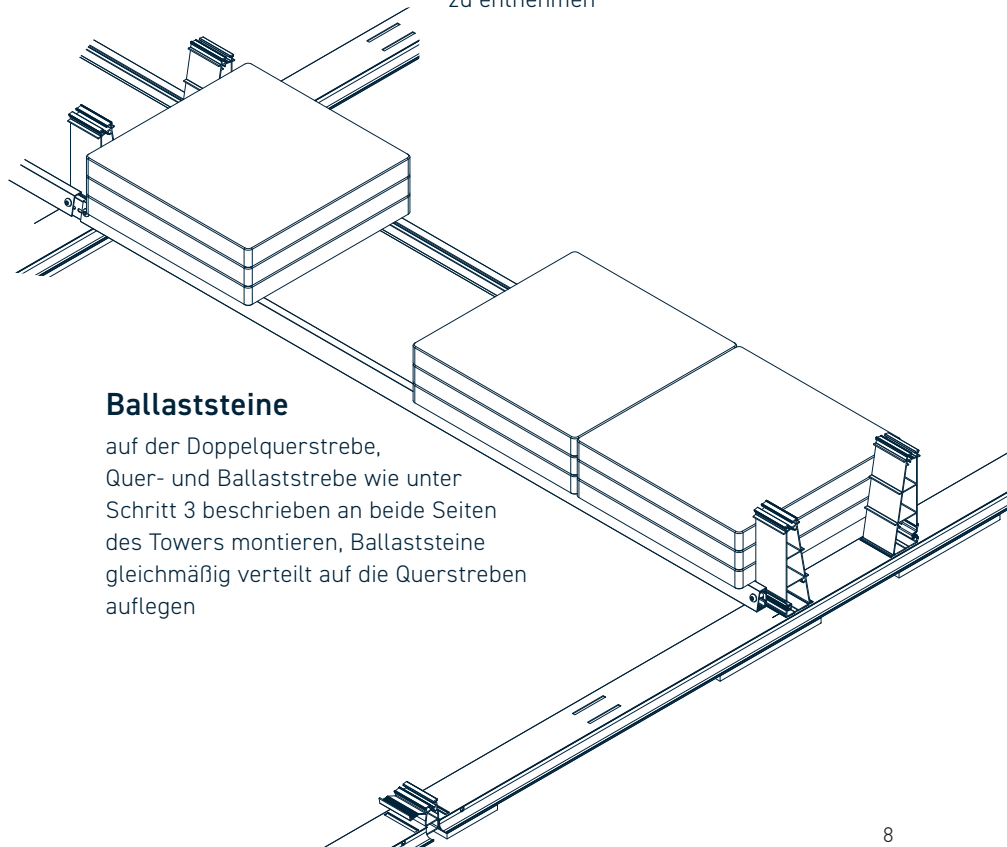
Maximal 135 kg

pro Ballaststrebenanordnung

Anzahl, Lage sowie das Gewicht der benötigten Ballaststeine ist immer dem aktuellen Projektbericht zu entnehmen

3 - 4 Ballaststeine

je Hauptbodenprofil Ballaststein 1+2 mit Mittelklemme wie beschreiben sichern, Ballaststein 3+4 auflegen und bis an den Tower schieben



Ballaststeine

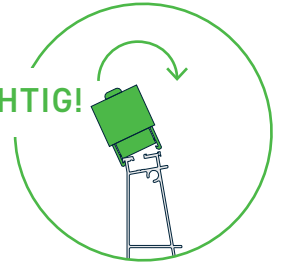
auf der Doppelquerstrebe, Quer- und Ballaststrebe wie unter Schritt 3 beschrieben an beide Seiten des Towers montieren, Ballaststeine gleichmäßig verteilt auf die Querstreben auflegen

5

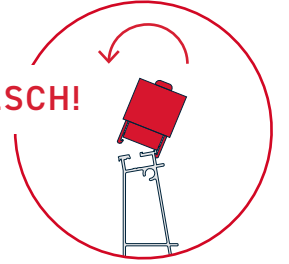
Mittel- und Endklemmen I montieren und Module verschrauben

Montage am Tower

RICHTIG!



FALSCH!



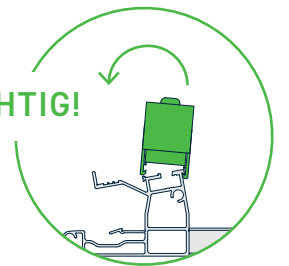
Mittelklemme I

10Nm

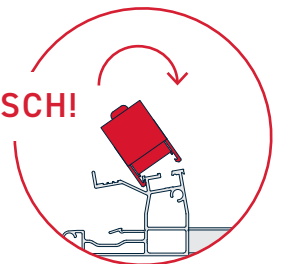
Minimum
20 mm

Montage an Base

RICHTIG!



FALSCH!



Endklemme I

10Nm

KLICK!

FERTIG!



Service-Hotline

+49 9225 9550 0

Wir beraten Sie gerne.

Premium Mounting Technologies GmbH & Co. KG
Industriestr. 25
D-95346 Stadtsteinach

T +49 9225 9550 0
F +49 9225 9550 999
info@pmt.solutions

www.pmt.solutions