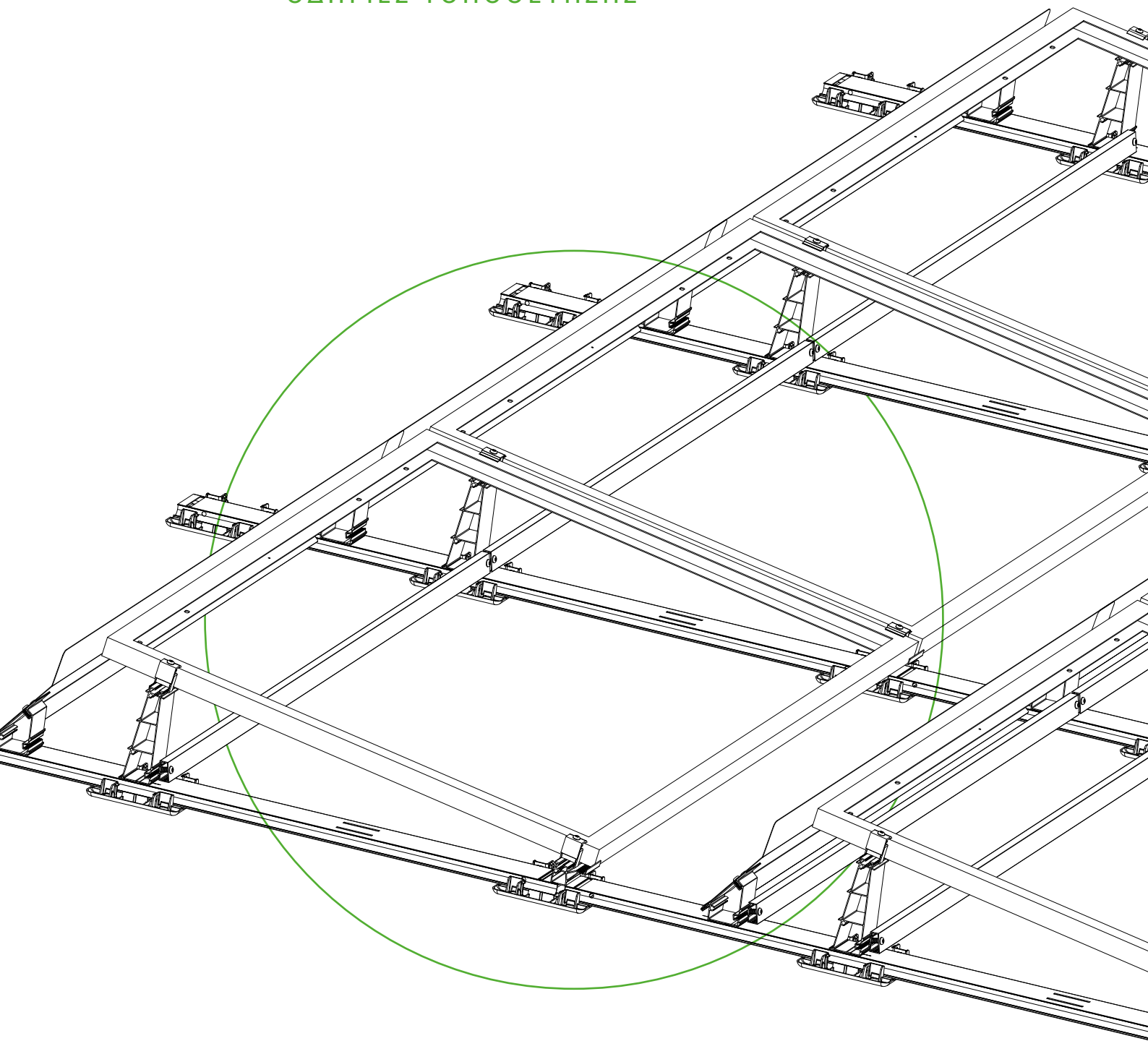


PMT EVO 2.1 S

ΟΔΗΓΙΕΣ ΤΟΠΟΘΕΤΗΣΗΣ



ΣΕ ΜΟΛΙΣ **ΟΚΤΩ ΒΗΜΑΤΑ ΕΝΑ**
ΟΛΟΚΛΗΡΩΜΕΝΟ ΣΥΣΤΗΜΑ

Περιεχόμενα

PMT EVO 2.1 S

Γενικές οδηγίες ασφαλείας	3
Γενικές οδηγίες συστήματος	4
Οδηγίες τοποθέτησης και συντήρηση	8
Απαιτούμενα εργαλεία	9
Βασικά εξαρτήματα	10
Είδη εξαρτημάτων	10
Τοποθέτηση	13
Προαιρετικά εξαρτήματα	24
Είδη εξαρτημάτων	24
Τοποθέτηση	27
Τελικός έλεγχος	48
Εγγύηση και ευθύνη λόγω ελαττωματικών προϊόντων	49



**ΔΙΑΔΡΑΣΤΙΚΕΣ
ΟΔΗΓΙΕΣ ΤΟΠΟΘΕΤΗΣΗΣ**
Επιλογή σελίδας κάνοντας κλικ

Γενικές οδηγίες ασφαλείας



Λάβετε υπόψη ότι πρέπει να τηρείτε τις γενικές οδηγίες ασφαλείας μας.

Τοποθέτηση μόνο από εξειδικευμένο προσωπικό

Η τοποθέτηση και θέση σε λειτουργία των κατασκευών στήριξης φωτοβολταϊκών PMT πρέπει να γίνεται μόνο από εξειδικευμένα άτομα. Τα άτομα αυτά πρέπει να μπορούν να εγγυηθούν την ορθή και επαγγελματική εγκατάσταση των προϊόντων μας βάσει της επαγγελματικής τους καταλληλότητας, την οποία έχουν αποκτήσει, για παράδειγμα, μέσω της κατάρτισης ή της επαγγελματικής τους εμπειρίας.

Πριν την έναρξη της τοποθέτησης:

1η Έλεγχος των στατικών απαιτήσεων της στέγης και του κτιρίου:

Πριν την τοποθέτηση των κατασκευών στήριξης φωτοβολταϊκών PMT πρέπει οπωσδήποτε να ελέγχεται επί τόπου εάν η στατική επάρκεια της στέγης και του κτιρίου επιτρέπει την ασφαλή εγκατάσταση και λειτουργία του φωτοβολταϊκού συστήματος. Αυτό θα πρέπει να ελέγχεται επί τόπου πριν την τοποθέτηση από έναν ειδικό, για παράδειγμα έναν δομοστατικό μηχανικό. Τα στοιχεία στην τεχνική έκθεση βασίζονται αποκλειστικά σε παραδοχές σχεδιασμού, που δεν ανταποκρίνονται κατ' ανάγκη στις επί τόπου συνθήκες. Συνεπώς, οι στατικές απαιτήσεις πρέπει να διευκρινίζονται επί τόπου και πριν από την τοποθέτηση. Ζητήστε από κάποιο εξειδικευμένο άτομο να το επιβεβαιώσει και μην ξεκινήσετε την τοποθέτηση χωρίς αυτό το έγγραφο.

2η Τήρηση των οικοδομικών κανονισμών και των κανονισμών πρόληψης ατυχημάτων:

Πρέπει να τηρούνται οι εθνικοί και τοπικοί οικοδομικοί κανονισμοί, τα πρότυπα και οι κανονισμοί προστασίας του περιβάλλοντος.

Πρέπει να τηρούνται οι κανονισμοί για την ασφάλεια στην εργασία και την πρόληψη ατυχημάτων, καθώς και οι

κανονισμοί των επαγγελματικών ενώσεων!

Ειδικότερα, θα πρέπει να δίνεται προσοχή στα εξής:

- Πρέπει να χρησιμοποιείται ρουχισμός ασφαλείας (κυρίως προστατευτικό κράνος, υποδήματα εργασίας και γάντια).
- Κατά τις εργασίες σε στέγες, πρέπει να τηρούνται οι κανονισμοί για εργασίες πάνω σε στέγη (π.χ. χρήση μέσων προστασίας από πτώση, ικρίωμα με εξοπλισμό ασφαλείας από ύψος 3 μέτρων κ.λπ.).
- Απαιτείται η παρουσία δύο ατόμων σε όλη τη διαδικασία τοποθέτησης, ώστε να εξασφαλίζεται άμεση βοήθεια σε περίπτωση ατυχήματος.

3η Έλεγχος των οδηγιών τοποθέτησης για ενημερώσεις:

Τα συστήματα τοποθέτησης PMT εξελίσσονται συνεχώς. Οι διαδικασίες τοποθέτησης ενδέχεται να αλλάξουν. Επομένως, πρέπει να ελέγχετε τις οδηγίες τοποθέτησης για ενημερώσεις πριν την τοποθέτηση. Θα τις βρείτε στην ηλεκτρονική διεύθυνση <https://pmt.solutions/downloads/>. Θα χαρούμε να σας στείλουμε κατόπιν σχετικού αιτήματος την τρέχουσα έκδοση των οδηγιών τοποθέτησης.

Σε όλη τη διάρκεια των εργασιών τοποθέτησης, πρέπει να διασφαλίζεται ότι όλοι οι τεχνικοί έχουν στη διάθεσή τους ένα αντίτυπο των οδηγιών τοποθέτησης.

4η Θα πρέπει επίσης να τηρούνται οι οδηγίες τοποθέτησης των κατασκευαστών μονάδων.

5. Η εξισορρόπηση δυναμικού μεταξύ των επιμέρους στοιχείων των συστημάτων πρέπει να πραγματοποιείται σύμφωνα με τους κανονισμούς της εκάστοτε χώρας.

Η PMT δεν φέρει καμία ευθύνη για ζημιές, οι οποίες προκύπτουν από τη μη τήρηση των γενικών οδηγιών ασφαλείας.

Γενικές οδηγίες συστήματος

α. Βασικά στοιχεία για τον σχεδιασμό με το PMT PLAN

Σε τι χρησιμεύει το PMT PLAN;

Το PMT PLAN χρησιμοποιείται για τον σχεδιασμό κατασκευών στήριξης της PMT σε στέγες με βάση τα δεδομένα που εισάγει ο χρήστης και τις παραδοχές σχεδιασμού, που είναι αποθηκευμένες στο PMT PLAN.

Ποιος επιτρέπεται να χρησιμοποιεί το PMT PLAN για σχεδιασμό;

Απαιτήση εξειδικευμένων γνώσεων για σχεδιασμό με το PMT PLAN

Για την προσήκουσα και σωστή χρήση του PMT PLAN απαιτούνται εξειδικευμένες γνώσεις και εμπειρία όχι μόνο στον τομέα των κατασκευών στήριξης φωτοβολταϊκών συστημάτων, αλλά και στον κατασκευαστικό κλάδο όσον αφορά τις στέγες, στις οποίες πρόκειται να χρησιμοποιηθεί το συνολικό σύστημα από τον τελικό πελάτη.

Πώς γίνεται ο σχεδιασμός από το PMT PLAN;

1. Καταχώρηση δεδομένων του χρήστη ως βάση για τον σχεδιασμό

Αφετηρία και βάση του σχεδιασμού με το PMT PLAN είναι αποκλειστικά και μόνο τα δεδομένα έργου που καταχωρούνται από τον χρήστη. Η PMT δεν ελέγχει την ορθότητα αυτών των δεδομένων. Ο χρήστης είναι αποκλειστικά υπεύθυνος για την ορθή συλλογή και καταχώρηση δεδομένων στο PMT PLAN.

Προσοχή: Εάν η συλλογή ή/και καταχώρηση δεδομένων από τον χρήστη δεν γίνει σωστά, αυτό έχει συνέπειες στον σχεδιασμό. Τυχόν τροποποιήσεις μπορεί να οδηγήσουν, μεταξύ άλλων, σε αποκλίνουσες ποσότητες υλικών και στατικές απαιτήσεις. Λόγω αυτού, ενδέχεται να προκληθούν τραυματισμοί ή απώλεια ζωής, καθώς και υλικές ζημιές για τις οποίες η PMT δεν φέρει καμία ευθύνη.

2. Παραδοχές σχεδιασμού στο PMT PLAN

Το PMT PLAN επεξεργάζεται τα δεδομένα που καταχωρεί ο χρήστης και χρησιμοποιεί συγκεκριμένες παραδοχές σχεδιασμού. Αυτές οι παραδοχές σχεδιασμού προκύπτουν με τη σειρά τους από τους τεχνικούς κανόνες στους οποίους βασίζονται οι υπολογισμοί του PMT PLAN.

Στην τεχνική έκθεση μπορείτε να βρείτε τις παραδοχές σχεδιασμού, στις οποίες βασίζεται ο συγκεκριμένος σχεδιασμός.

Το PMT PLAN λαμβάνει υπόψη τους Ευρωκώδικες, δηλαδή τους ευρωπαϊκούς τυποποιημένους κανόνες μέτρησης στον κατασκευαστικό κλάδο, συμπερ. των εθνικών παραρτημάτων, καθώς και τους εθνικούς οικοδομικούς κανονισμούς.

Η PMT προσπαθεί να διασφαλίζει την επικαιροποίηση των Ευρωκωδίκων που λαμβάνονται υπόψη μέσω ενημερώσεων. Ωστόσο, θα θέλαμε να επισημάνουμε ότι, μετά τη δημοσίευση νέων κανόνων, απαιτείται πάντα ένα ορισμένο χρονικό διάστημα για την εφαρμογή τους στο λογισμικό, γι' αυτό και δεν υφίσταται δικαίωμα σε αντίστοιχες ενημερώσεις και ο χρήστης είναι πάντα αποκλειστικά υπεύθυνος για την τήρηση της τελευταίας έκδοσης των κανόνων στους οποίους βασίζεται το πρόγραμμα.

Οι κανόνες εφαρμόζονται με βάση την καθορισμένη τοποθεσία. Ο χρήστης είναι υπεύθυνος για τον έλεγχο ορθότητας των παραδοχών σχεδιασμού.

Προσοχή: Αν ο χρήστης δεν ελέγξει την ορθότητα των παραδοχών σχεδιασμού, αυτό έχει συνέπειες στον σχεδιασμό. Τυχόν τροποποιήσεις μπορεί να οδηγήσουν, μεταξύ άλλων, σε αποκλίνουσες ποσότητες υλικών και στατικές απαιτήσεις. Λόγω αυτού, ενδέχεται να προκληθούν τραυματισμοί ή απώλεια ζωής, καθώς και υλικές ζημιές για τις οποίες η PMT δεν φέρει καμία ευθύνη.

3. Σε τι χρησιμεύει η τεχνική έκθεση;

Τι σημαίνει «Σημασία έχει αυτό που βρίσκεται πάνω στη στέγη»;

Το PMT PLAN δημιουργεί την τεχνική έκθεση βάσει των καταχωρήσεων του χρήστη. Ωστόσο, αυτή η τεχνική έκθεση δεν μπορεί και δεν πρέπει να αντικαθιστά τον επαγγελματικό σχεδιασμό βάσει των συγκεκριμένων συνθηκών επί τόπου.

Συνεπώς, με την τεχνική έκθεση δεν ολοκληρώνεται, αλλά ξεκινά ο σχεδιασμός του έργου σας.

Η μοναδική κατάλληλη και επαγγελματική διαδικασία, η οποία αποτελεί αποκλειστική ευθύνη του χρήστη, είναι η εξής:

Πρώτο βήμα: Πριν την παραγγελία της κατασκευής στήριξης φωτοβολταϊκών και κυρίως πριν την τοποθέτησή της πάνω στη στέγη, ο χρήστης πρέπει να ελέγχει την ορθότητα και την αξιοπιστία των δεδομένων, των παραδοχών σχεδιασμού και των αποτελεσμάτων στην τεχνική έκθεση.

Δεύτερο βήμα («Σημασία έχει αυτό που βρίσκεται πάνω στη στέγη!») Είναι απαραίτητο ο χρήστης να ελέγχει την τεχνική έκθεση με βάση τις πραγματικές συνθήκες πάνω στη στέγη. Σύμφωνα με την εμπειρία μας, σε κάθε στέγη πρέπει να λαμβάνονται υπόψη οι ιδιαιτερότητες του έργου, οι οποίες συνήθως εμφανίζονται μόνο επί τόπου.

Εάν ο ίδιος ο χρήστης δεν διαθέτει τις απαιτούμενες τεχνικές γνώσεις για τον έλεγχο της τεχνικής έκθεσης, πρέπει να απευθυνθεί σε κάποιο εξειδικευμένο πρόσωπο για τον σκοπό αυτό.

Αν από αυτά τα υποχρεωτικά βήματα ελέγχου προκύψουν αλλαγές σε σύγκριση με την τεχνική έκθεση, πρέπει να πραγματοποιηθεί νέος σχεδιασμός στο PMT PLAN με τα τροποποιημένα δεδομένα.

Προσοχή: Εάν ο χρήστης δεν επαληθεύσει καθόλου ή/και δεν επαληθεύσει σωστά τα δεδομένα με βάση τις πραγματικές συνθήκες, θα υπάρξουν συνέπειες στον σχεδιασμό. Τυχόν τροποποιήσεις μπορεί να οδηγήσουν, μεταξύ άλλων, σε αποκλίνουσες ποσότητες υλικών και στατικές απαιτήσεις. Λόγω αυτού, ενδέχεται να προκληθούν τραυματισμοί ή απώλεια ζωής, καθώς και υλικές ζημιές για τις οποίες η PMT δεν φέρει καμία ευθύνη.

4. Ποιες περαιτέρω τεχνικές απαιτήσεις πρέπει να λαμβάνονται πάντα επιπλέον υπόψη από τον πελάτη και να ελέγχονται με δική του ευθύνη;

α. Τεχνικές απαιτήσεις αναφορικά με τη στέγη και τα στοιχεία της

Το PMT PLAN υποθέτει ότι η στέγη και τα στοιχεία της είναι κατάλληλα για την εγκατάσταση ηλιακού συστήματος και ότι ο πελάτης το έχει ελέγξει αυτό επαγγελματικά πριν τον σχεδιασμό.

Το PMT PLAN δεν εγγυάται τη συμβατότητα της κατασκευής στήριξης φωτοβολταϊκών συστημάτων PMT με τη

στέγη αναφορικά με την κάλυψη, την υποδομή και την κατασκευή της στέγης. Αυτά πρέπει να ελέγχονται κυρίως από τον ίδιο τον χρήστη.

Πριν την τοποθέτηση, ο χρήστης πρέπει να διασφαλίζει ότι οι λειτουργικές στρώσεις της στέγης (π.χ. στεγανοποίηση, θερμομόνωση) είναι κατάλληλες και σχεδιασμένες για την εγκατάσταση φωτοβολταϊκών συστημάτων. Ειδικότερα, ο χρήστης πρέπει να διασφαλίζει ότι η στρώση θερμομόνωσης παραμένει κατάλληλη για χρήση παρά το επιπλέον φορτίο που συνεπάγεται η εγκατάσταση του φωτοβολταϊκού συστήματος (κατασκευή στήριξης και ηλιακές μονάδες).

Συμβουλή: Λάβετε την έγκριση του κατασκευαστή των επιμέρους στοιχείων και επαληθεύστε τα στοιχεία κατασκευαστή με τις επί τόπου συνθήκες που επικρατούν στη στέγη.

Ο χρήστης πρέπει να ελέγχει την καταλληλότητα, τη φέρουσα ικανότητα και τη λειτουργικότητα ολόκληρης της κατασκευής της στέγης για την εγκατάσταση του φωτοβολταϊκού συστήματος.

Ο έλεγχος της φέρουσας ικανότητας πρέπει να πραγματοποιείται από δομοστατικό μηχανικό. Το PMT PLAN σε καμία περίπτωση δεν υποκαθιστά αυτόν τον έλεγχο.

Προσοχή: Αν ο χρήστης δεν ελέγξει ή/και δεν ελέγξει σωστά τη συμβατότητα της κατασκευής στήριξης φωτοβολταϊκών με τη στέγη, θα υπάρξουν επιπτώσεις στον σχεδιασμό. Τυχόν τροποποιήσεις μπορεί να οδηγήσουν, μεταξύ άλλων, σε αποκλίνουσες ποσότητες υλικών και στατικές απαιτήσεις. Λόγω αυτού, ενδέχεται να προκληθούν τραυματισμοί ή απώλεια ζωής, καθώς και υλικές ζημιές για τις οποίες η PMT δεν φέρει καμία ευθύνη.

β. Στατικές απαιτήσεις

Το PMT PLAN δεν λαμβάνει υπόψη τις στατικές απαιτήσεις του κτιρίου, στη στέγη του οποίου πρόκειται να τοποθετηθεί το φωτοβολταϊκό σύστημα.

Πριν την τοποθέτηση, η στατική του κτιρίου και της στέγης πρέπει να ελέγχεται επαγγελματικά από τον χρήστη με δική του ευθύνη.

Για τον σκοπό αυτό, θα πρέπει να απευθύνεται σε δομοστατικό μηχανικό. Το PMT PLAN σε καμία περίπτωση δεν υποκαθιστά αυτόν τον έλεγχο.

Προσοχή: Αν ο χρήστης δεν ελέγξει ή/και δεν ελέγξει σωστά τη στατική του κτιρίου, αυτό έχει επιπτώσεις στον σχεδιασμό. Τυχόν τροποποιήσεις μπορεί να οδηγήσουν, μεταξύ άλλων, σε αποκλίνουσες ποσότητες υλικών και στατικές απαιτήσεις. Αυτό μπορεί να προκαλέσει τραυματισμούς ή απώλεια ζωής, καθώς και οικονομικές ζημιές, για τις οποίες η PMT δεν φέρει καμία ευθύνη.

γ. Φωτοβολταϊκές μονάδες

Το PMT PLAN επιτρέπει τον σχεδιασμό με μια πληθώρα φωτοβολταϊκών μονάδων. Ωστόσο, λόγω του μεγάλου αριθμού φωτοβολταϊκών μονάδων που κυκλοφορούν στην αγορά, δεν υπάρχουν όλες στη βάση δεδομένων. Οι μονάδες που λείπουν προστίθενται στη βάση δεδομένων κατόπιν ξεχωριστού αιτήματος με βάση το φύλλο χαρακτηριστικών του κατασκευαστή μονάδας.

Η PMT δεν εγγυάται ότι τα δεδομένα μονάδας είναι επικαιροποιημένα. Ειδικότερα, οι παράμετροι Διαστάσεις και Βάρος πρέπει να επαληθεύονται από τον πελάτη πριν τον σχεδιασμό.

Το PMT PLAN λαμβάνει υπόψη μόνο τις διαστάσεις και το βάρος των μονάδων. Δεν λαμβάνονται υπόψη περαιτέρω παράμετροι.

Πριν την τοποθέτηση, ελέγξτε τη συμβατότητα της μονάδας με την κατασκευή στήριξης σύμφωνα με τις οδηγίες τοποθέτησης του κατασκευαστή μονάδας.

Το PMT PLAN προϋποθέτει ότι η μονάδα επιτρέπεται να χρησιμοποιηθεί και υπό τη μορφή τοποθέτησης με σύσφιξη στις πλευρές μικρού μήκους της μονάδας. Πριν την τοποθέτηση ελέγξτε εάν τα σημεία σύσφιξης της μονάδας συμφωνούν με τις προδιαγραφές του κατασκευαστή. Αν τα σημεία σύσφιξης δεν συμφωνούν με τις προδιαγραφές του κατασκευαστή μονάδας, συνιστάται η επικοινωνία με τον κατασκευαστή μονάδας, για να ληφθεί έγκριση του σχεδιασμού

Αυτή η έγκριση μπορεί να είναι γενικά διαθέσιμη στο πλαίσιο της πιστοποίησης της μονάδας ή να δίνεται από τον κατασκευαστή μονάδας ανάλογα με το έργο.

Προσοχή: Αν δεν αποσαφηνιστεί από τον χρήστη η συμβατότητα της κατασκευής στήριξης με τις ηλιακές μονάδες, μπορεί να προκληθούν οικονομικές ζημιές, για τις οποίες η PMT δεν φέρει καμία ευθύνη.

δ. Ασφάλιση του φωτοβολταϊκού συστήματος έναντι μετατοπίσεων λόγω θερμικής διαστολής («φαινόμενο ερπυσμού»)

Το φωτοβολταϊκό σύστημα στη στέγη εκτίθεται σε συνεχείς διακυμάνσεις της θερμοκρασίας. Αυτό μπορεί να οδηγήσει σε φαινόμενα πολύ αργής μετατόπισης της κατασκευής στήριξης προς τα κάτω στη στεγανοποίηση της στέγης κατά τη διάρκεια ζωής του φωτοβολταϊκού συστήματος, ακόμη και όταν η στέγη έχει πολύ επίπεδη κλίση. Η διαδικασία αυτή ονομάζεται και «μετατόπιση λόγω θερμικής διαστολής» ή, πιο γλαφυρά, «φαινόμενο ερπυσμού».

Η σταδιακή μετατόπιση του φωτοβολταϊκού συστήματος πάνω στη στέγη μπορεί να προκαλέσει ζημιές στην καλωδίωση, στην κάλυψη της στέγης (όπως π.χ. μεμβράνη, άσφαλτο, χαλίκι, υπόστρωμα κ.λπ.), στις λοιπές λειτουργικές στρώσεις και σε τυχόν προϋπάρχοντα πρόσθετα στοιχεία (π.χ. φεγγίτες, συστήματα αερισμού και εξαερισμού, συστήματα αποστράγγισης, καμινάδες κ.λπ.). Στη χειρότερη περίπτωση το φωτοβολταϊκό σύστημα μπορεί σταδιακά να μετακινηθεί έξω από την άκρη της στέγης με την πάροδο του χρόνου.

Για την αποφυγή αυτών των ζημιών, αποφασίσαμε να δώσουμε μια γενική σύσταση για σύνδεση από κλίση στέγης 1,0°.

Αυτή προκύπτει από μια σύσταση της Γερμανικής Ένωσης Ηλιακής Βιομηχανίας (Bundesverband Solarwirtschaft e.V. – BSW-Solar) με τίτλο: „Lagesicherung aufgrund thermischer Dehnungen („Temperaturwanderung“)" («Ασφάλιση θέσης τοποθέτησης λόγω θερμικών διαστολών («μετατόπιση λόγω θερμοκρασίας»)).

Κατάλληλα μέτρα για την ασφάλιση του φωτοβολταϊκού συστήματος έναντι μετατοπίσεων λόγω θερμικής διαστολής είναι, για παράδειγμα, η σύζευξη των πεδίων μονάδων μέσω της κορυφογραμμής της στέγης ή η επιλεκτική στερέωση του συστήματος πάνω στην κατασκευή της στέγης.

Με την εισαγωγή της νέας φάσης ανάπτυξης του συστήματος EVO 2.1 με ProPlate και τη μηχανική σύνδεσή του στη ράγα δαπέδου, προσαρμόζουμε τη σύστασή μας για τη σύνδεση του συστήματος EVO 2.1 σε επίπεδη οροφή. Ωστόσο, αυτή η τροποποιημένη σύσταση ισχύει αποκλειστικά για το σύστημα EVO 2.1. Η σύνδεση στη στέγη πρέπει να γίνεται μόνο από κλίση περίπου 2 % (κλίση στέγης περίπου 1,15 °), εφόσον πληρούνται οι ακόλουθες προϋποθέσεις:

- Ο **κατάλογος ελέγχου PMT** πρέπει να έχει συμπληρωθεί πλήρως και να έχει ληφθεί υπόψη κατά τον σχεδιασμό.
- Τήρηση της παρακάτω **ρουτίνας συντήρησης** από τον πελάτη της PMT:

Διάστημα συντήρησης	Μετατόπιση	Μέτρο
Ετήσια συντήρηση	Καμία μετατόπιση	Δεν απαιτείται ενέργεια
Ετήσια συντήρηση	Έως περ. 2 cm	Επιθεώρηση της κατάστασης με ιδιαίτερη προσοχή κατά την επακόλουθη συντήρηση
Ετήσια συντήρηση	2–3 cm	Ενδιάμεση επιθεώρηση μετά από περ. 6 μήνες
Ενδιάμεση επιθεώρηση (6 μήνες)	Περαιτέρω μετατόπιση 1,5 cm ή περισσότερο	Μεταγενέστερη μηχανική σύνδεση

Προσοχή: Η αποτυχία ασφάλισης του φωτοβολταϊκού συστήματος έναντι μετατόπισης λόγω θερμικής διαστολής μπορεί να προκαλέσει τραυματισμούς ή απώλεια ζωής, καθώς και υλικές και οικονομικές ζημιές, για τις οποίες η PMT δεν φέρει καμία ευθύνη.

Οδηγίες τοποθέτησης και συντήρηση

Οδηγίες για την τοποθέτηση

Η τοποθέτηση θα πρέπει να ξεκινήσει, εφόσον υπάρχουν οι γραπτές οδηγίες του υπεύθυνου εργοταξίου.

Τα εξαρτήματα του συστήματος τοποθέτησης της PMT χρησιμοποιούνται αποκλειστικά για τη στερέωση των φωτοβολταϊκών μονάδων. Ανάλογα με τον τύπο και το υλικό της στέγης του κτιρίου, πρέπει να χρησιμοποιούνται τα κατάλληλα εξαρτήματα. Οι ακριβείς λεπτομέρειες υπάρχουν στα έγγραφα του έργου, τα οποία αποτελούνται από την τεχνική έκθεση και το σχέδιο CAD.

Κατά τη χρήση του συστήματος τοποθέτησης, πρέπει οπωσδήποτε να δίνεται προσοχή στην τήρηση των οδηγιών τοποθέτησης, των οδηγιών ασφαλείας και των οδηγιών του συστήματος.

Σε περίπτωση μη προσήκουσας χρήσης των εξαρτημάτων, μη τήρησης των οδηγιών και χρήσης στοιχείων που δεν ανήκουν στο σύστημα, παύει να ισχύει κάθε αξίωση εγγύησης και ευθύνης έναντι της PMT. Ο χρήστης είναι υπεύθυνος για ζημιές και επακόλουθες ζημιές σε άλλα εξαρτήματα, φωτοβολταϊκές μονάδες ή στο κτίριο, καθώς και για σωματικές βλάβες.

Πριν την έναρξη της τοποθέτησης, πρέπει να έχει δοκιμαστεί και διασφαλιστεί η συμβατότητα ανάμεσα στην επένδυση στέγης και το σύστημα τοποθέτησης και να έχει ελεγχθεί η στέγη για κάθε είδους ζημιά. Οι ζημιές αυτές πρέπει να καταγράφονται στο **πρωτόκολλο επιθεώρησης στέγης**. Υπάρχει πιθανότητα να απαιτούνται βελτιωτικές εργασίες.

Σε περίπτωση πολύ ανώμαλων στεγών ή στεγανοποιήσεων στεγών, μπορεί να χρειάζεται να ληφθούν μέτρα εξισορρόπησης για να διασφαλιστεί η ομοιόμορφη κατανομή φορτίου. Για να διασφαλιστεί η επίπεδη στήριξη των κύριων προφίλ δαπέδου στην επένδυση της στέγης, η επιφάνεια της στέγης πρέπει πριν από την έναρξη της κατασκευής να καθαρίζεται και να απομακρύνονται οι ακαθαρσίες, όπως βρύα, φύλλα, ρύποι, πέτρες κ.λπ.

Πρέπει να τηρούνται οι απαιτούμενες αποστάσεις, που αναφέρονται και στα έγγραφα του έργου, από τις άκρες της στέγης. Το μέγιστο μέγεθος πεδίου μονάδων εξαρτάται από τον τύπο της στέγης. Στις στέγες με υπόστρωμα ή χαλκόστρωση, πρέπει να διασφαλίζεται ότι δημιουργείται μια επαρκώς αντιστοίχηση σύνδεση.

Το φορτίο επιφάνειας δεν πρέπει να υπερβαίνει την υπολειπόμενη φέρουσα ικανότητα του κτιρίου. Θα πρέπει να δίνεται προσοχή, ώστε να μην παρεμποδίζεται η εκροή των ομβρίων υδάτων. Η αποστράγγιση της στέγης θα πρέπει να περιλαμβάνεται στον σχεδιασμό της εγκατάστασης.

Πρέπει να ελέγχεται εάν, λόγω της τοποθέτησης του φωτοβολταϊκού συστήματος, αλλάζουν οι κανονισμοί αντικραυνοτικής προστασίας και πρέπει να επανεξεταστούν. Πρέπει να τηρείται ο θερμικός διαχωρισμός (απόσταση ανάμεσα στα πεδία μονάδων) σύμφωνα με τα έγγραφα έργου PMT PLAN.

Προσοχή: Αν οι πραγματικές διαστάσεις της μονάδας υπερβαίνουν τα πλάτη μονάδων που αναγράφονται στον πίνακα, δεν πρέπει να ξεκινά η τοποθέτηση.

Πρέπει να τηρούνται απαρέγκλιτα οι καθορισμένες ροπές σύσφιξης που αναγράφονται στις οδηγίες τοποθέτησης.

Μετά από γεγονότα όπως καταιγίδες, έντονες βροχοπτώσεις, χωματογενικές εργασίες κ.λπ., το σύστημα πρέπει να ελέγχεται από ειδικό για τυχόν ζημιές. Αν κατά την επιθεώρηση εντοπιστούν ζημιές, πρέπει να αντιμετωπιστούν άμεσα. Τα ελαττωματικά εξαρτήματα πρέπει να αντικαθίστανται από καινούρια.

Συντήρηση

Οι κατασκευές στήριξης φωτοβολταϊκών χρειάζονται συντήρηση. Η συντήρηση, κυρίως η σωστή τοποθέτηση των μπλοκ έρματος και των καλυμμάτων προστασίας κτιρίου ή/και των ProPlate, πρέπει να διεξάγεται μία φορά τον χρόνο και να τεκμηριώνεται σε ένα πρωτόκολλο συντήρησης. Επιπλέον, όλα τα εξαρτήματα του συστήματος τοποθέτησης PMT πρέπει να ελέγχονται και να τεκμηριώνονται αναλόγως σε τακτά χρονικά διαστήματα. Συνστήνουμε μια ετήσια συντήρηση σύμφωνα με το **πρωτόκολλο συντήρησης που έχουμε ορίσει**.

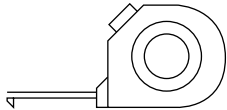
Πρέπει να λαμβάνονται υπόψη οι συστάσεις σχετικά με τις ρουτίνες συντήρησης του συστήματος EVO 2.1 λόγω θερμικής διαστολής.

Σε περίπτωση εξαιρετικά ισχυρών ανέμων, συνιστούμε να γίνεται συντήρηση αμέσως μετά.

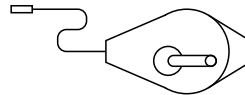
Προσοχή: Η μη επιτυχής συντήρηση του συστήματος μπορεί να προκαλέσει τραυματισμούς ή απώλεια ζωής, καθώς και οικονομικές ζημιές, για τις οποίες η PMT δεν φέρει καμία ευθύνη.

Απαιτούμενα εργαλεία

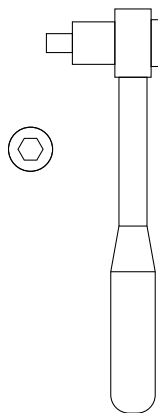
1 Μετροταινία



2 Γραμμή κιμωλίας



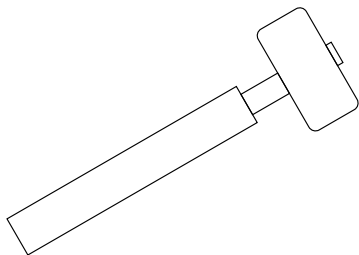
3 Δυναμόκλειδο με εξαγωνική υποδοχή SW 5 mm



4 Μετρητής απόστασης (προαιρετικό εργαλείο)



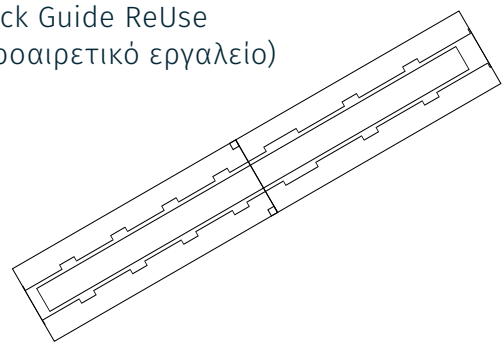
5 Λαστιχένιο σφυρί (προαιρετικό εργαλείο)



6.1 Click Guide (προαιρετικό εργαλείο)



6.2 Click Guide ReUse (προαιρετικό εργαλείο)

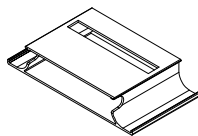




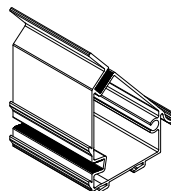
Προσοχή! Ορισμένα εξαρτήματα υπάρχουν σε διαφορετικά μήκη και εκδόσεις.
Οι ακριβείς λεπτομέρειες υπάρχουν στα έγγραφα του έργου.

Είδη εξαρτημάτων

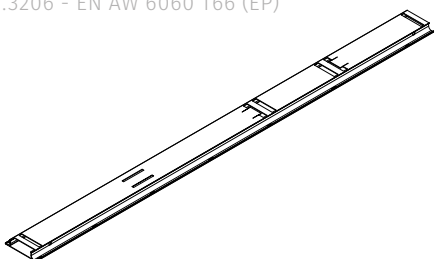
A Αρχικό και τελικό προφίλ δαπέδου
3.3206 - EN AW 6060 T66 (EP)



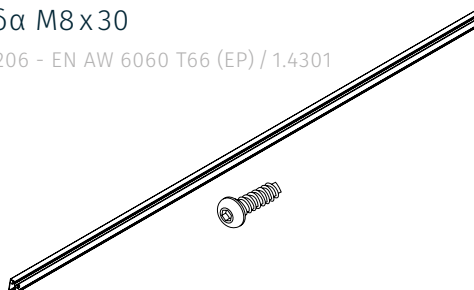
E Tower πίσω τοιχώματος
Αλουμίνιο 6061



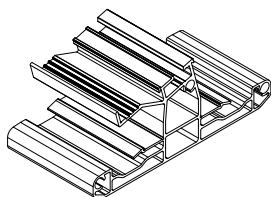
B Κύριο προφίλ δαπέδου
3.3206 - EN AW 6060 T66 (EP)



F Εγκάρσια δοκός και δοκός έρματος, βίδα M8x30
3.3206 - EN AW 6060 T66 (EP) / 1.4301



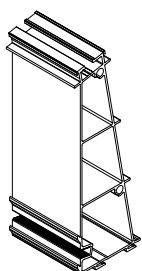
C Base
3.3206 - EN AW 6060 T66 (EP)



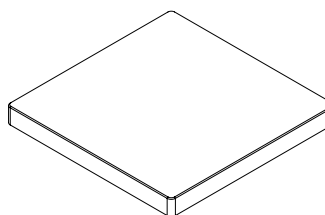
G Σύνδεσμος εγκάρσιας δοκού
3.3206 - EN AW 6063 T6 (EP)



D Tower
Αλουμίνιο 6061



H Μπλοκ έρματος με τις τυποποιημένες διαστάσεις 40 × 40 × 4 cm (δεν περιλαμβάνεται στη συσκευασία παράδοσης)



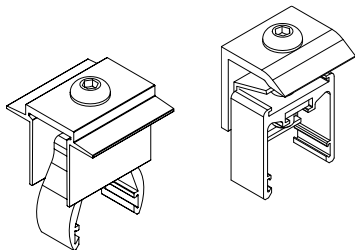


Προσοχή! Ορισμένα εξαρτήματα υπάρχουν σε διαφορετικά μήκη και εκδόσεις.
Οι ακριβείς λεπτομέρειες υπάρχουν στα έγγραφα του έργου.

Είδη εξαρτημάτων

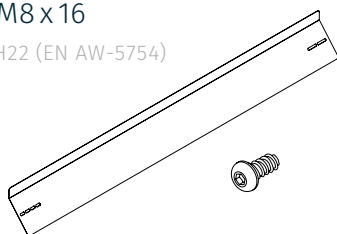
I Κεντρικός σφιγκτήρας και σφιγκτήρας άκρου

AlMgSi 0,5 F22 / 1.4301



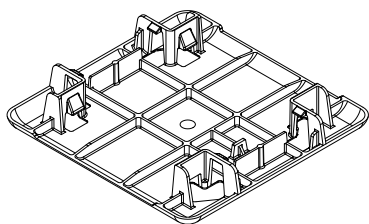
J Πίσω τοίχωμα, βίδα M8x16

AlMg3 H22 (EN AW-5754)

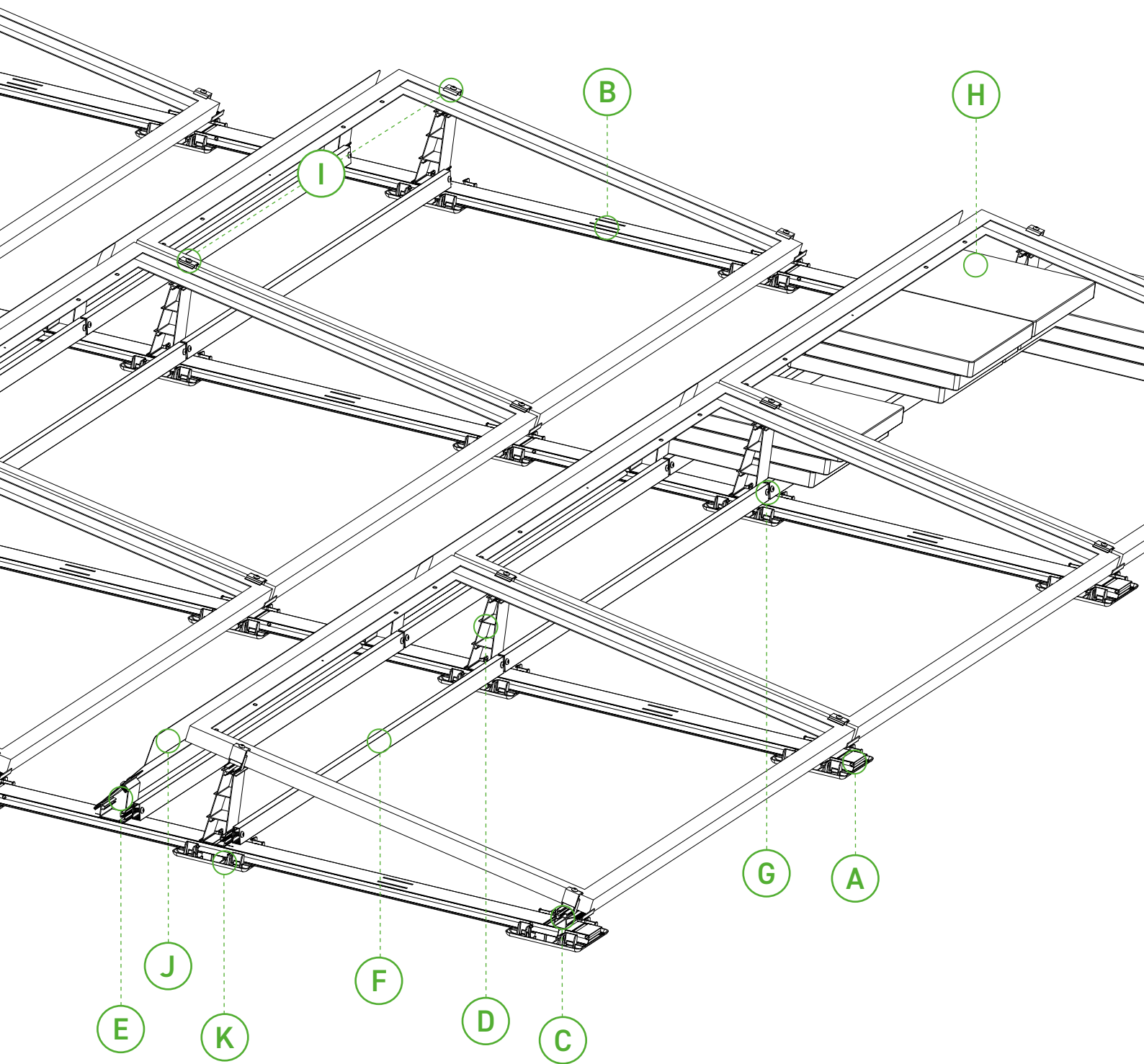


K ProPlate*

Ανακυκλωμένο PE-HD



*ProPlate Gravel στα προαιρετικά εξαρτήματα, στη σελίδα 27.



A Αρχικό και τελικό προφίλ
δαπέδου

B Κύριο προφίλ δαπέδου

C Base

D Tower

E Tower πίσω τοιχώματος

F Εγκάρσια δοκός και δοκός
έρματος

G Σύνδεσμος εγκάρσιας δοκού

H Τυποποιημένο μπλοκ
έρματος

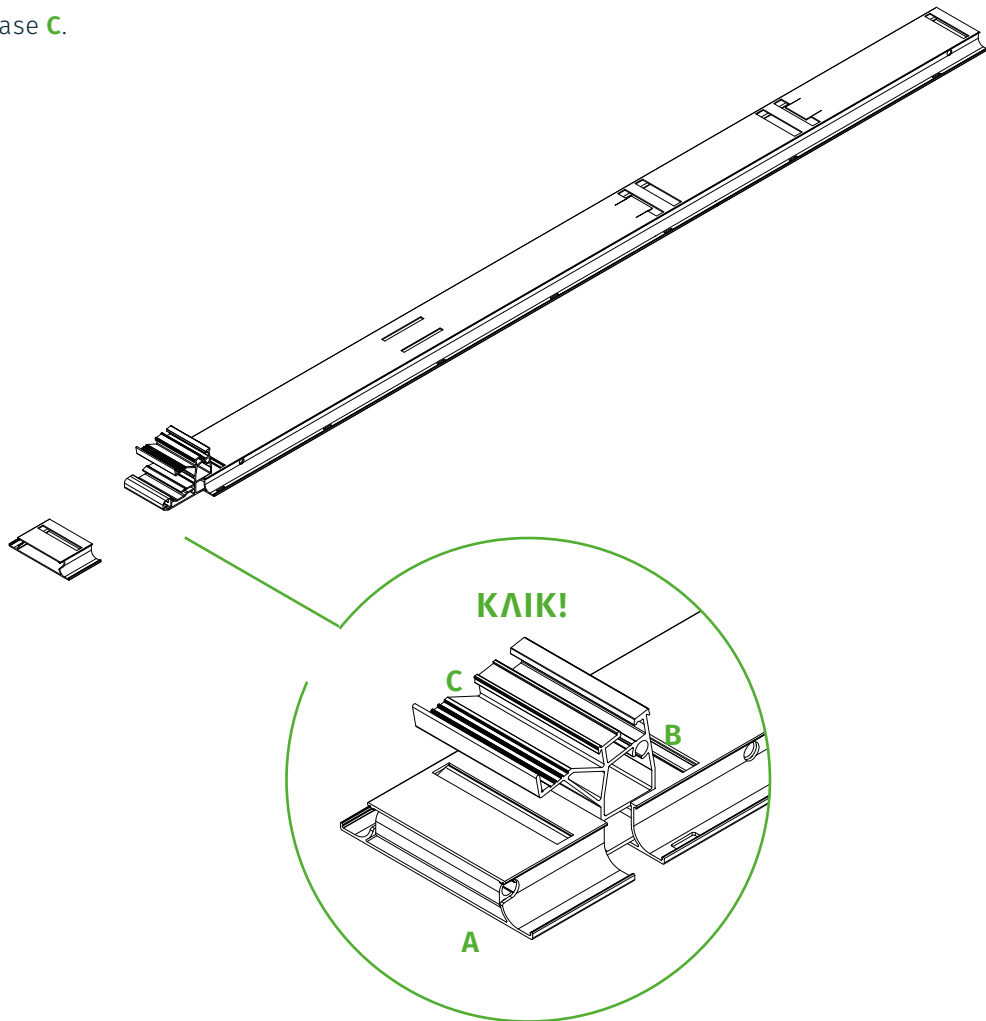
I Κεντρικός σφιγκτήρας και
σφιγκτήρας άκρου

J Πίσω τοίχωμα

K ProPlate

1

Απλώστε τα προφίλ δαπέδου **A** και **B**
και κουμπώστε το Base **C**.

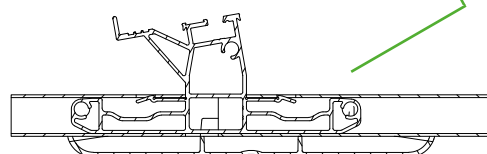


Το Base **C** πρέπει να ωθείται μέσα στο κύριο προφίλ δαπέδου **B**, μέχρι να ασφαλίσει με έναν ήχο κλικ. Σε κάθε κύριο προφίλ δαπέδου πρέπει να τοποθετείται ένα Base. Στην αρχή μιας κύριας σειράς δαπέδου πρέπει επιπρόσθετα να τοποθετείται με κλικ από ένα αρχικό και τελικό προφίλ δαπέδου **A** πάνω στο Base **C**.



Προσοχή!

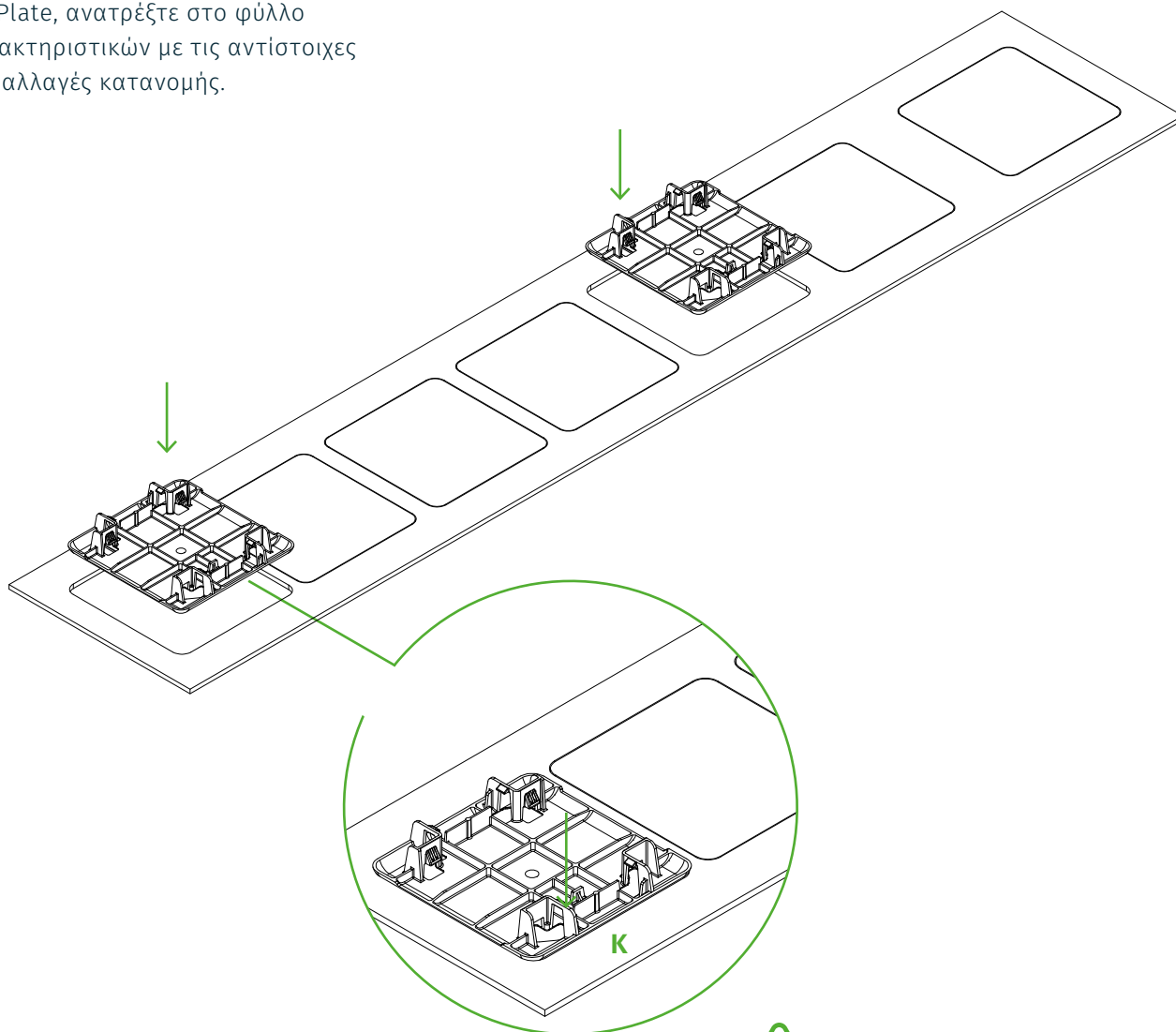
Η σύνδεση ασφαλίσης πρέπει να ελέγχεται για σωστή εφαρμογή και σταθερότητα.



2.1

Τοποθετήστε τα ProPlate **K** στο Click Guide.

Για την ακριβή τοποθέτηση των ProPlate, ανατρέξτε στο φύλλο χαρακτηριστικών με τις αντίστοιχες παραλλαγές κατανομής.



Οδηγία

Το Click Guide καθώς και το Click Guide ReUse μπορούν να χρησιμοποιούνται τόσο για τα ProPlate όσο και για τα ProPlate Gravel.

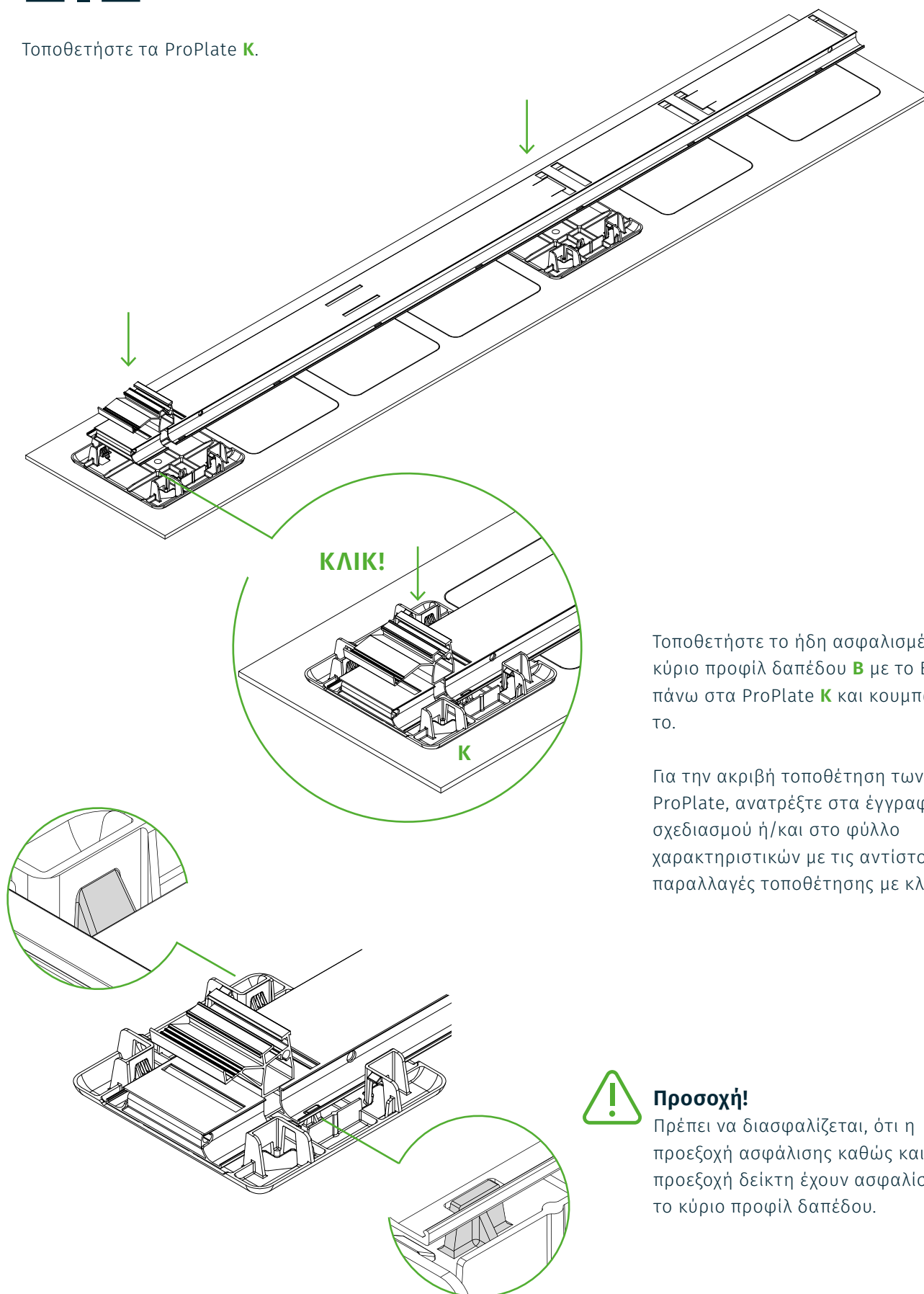


Προσοχή!

Θα βρείτε οδηγίες για τη χρήση του Click Guide ReUse καθώς και των ProPlate Gravel στη σελίδα 27.

2.2

Τοποθετήστε τα ProPlate **K**.



Τοποθετήστε το ήδη ασφαλισμένο κύριο προφίλ δαπέδου **B** με το Base **C** πάνω στα ProPlate **K** και κουμπώστε το.

Για την ακριβή τοποθέτηση των ProPlate, ανατρέξτε στα έγγραφα σχεδιασμού ή/και στο φύλλο χαρακτηριστικών με τις αντίστοιχες παραλλαγές τοποθέτησης με κλικ.



Προσοχή!

Πρέπει να διασφαλίζεται, ότι η προεξοχή ασφάλισης καθώς και η προεξοχή δείκτη έχουν ασφαλίσει με το κύριο προφίλ δαπέδου.

3

Απλώστε τα προφίλ δαπέδου **A** και **B** με το κουμπωμένο Base **C** και τα τοποθετημένα ProPlate **K** και συνδέστε τα.



Συμβουλή PMT

Διαμορφώστε τις σειρές προφίλ δαπέδου τηρώντας την απόσταση που αναφέρεται στα έγγραφα σχεδιασμού. Για τον σκοπό αυτό, είναι χρήσιμη η τοποθέτηση μετρητών απόστασης ανάμεσα στις εσωτερικές πλευρές των προφίλ δαπέδου.
Ρύθμιση: Μήκος μονάδας – 95 mm

Απλώστε διαδοχικά το κύριο προφίλ δαπέδου **B** με το τοποθετημένο Base **C** σύμφωνα με την τεχνική έκθεση.

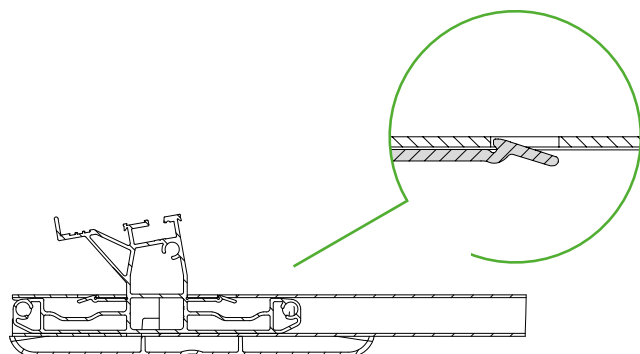
Η σειρά είναι από τον νότο προς τον βορρά.
Η αλληλουχία είναι ίδια σε κάθε σειρά και ξεκινά πάντα στην αρχή της σειράς με ένα αρχικό και τελικό προφίλ δαπέδου **A**.

Στη συνέχεια, ωθήστε τα εξαρτήματα το ένα μέσα στο άλλο, μέχρι να ασφαλισουν με έναν ήχο κλικ.
Οι σειρές προφίλ δαπέδου πρέπει να διαμορφωθούν σύμφωνα με την απόσταση που αναφέρεται στην τεχνική έκθεση (βλ. συμβουλή PMT).



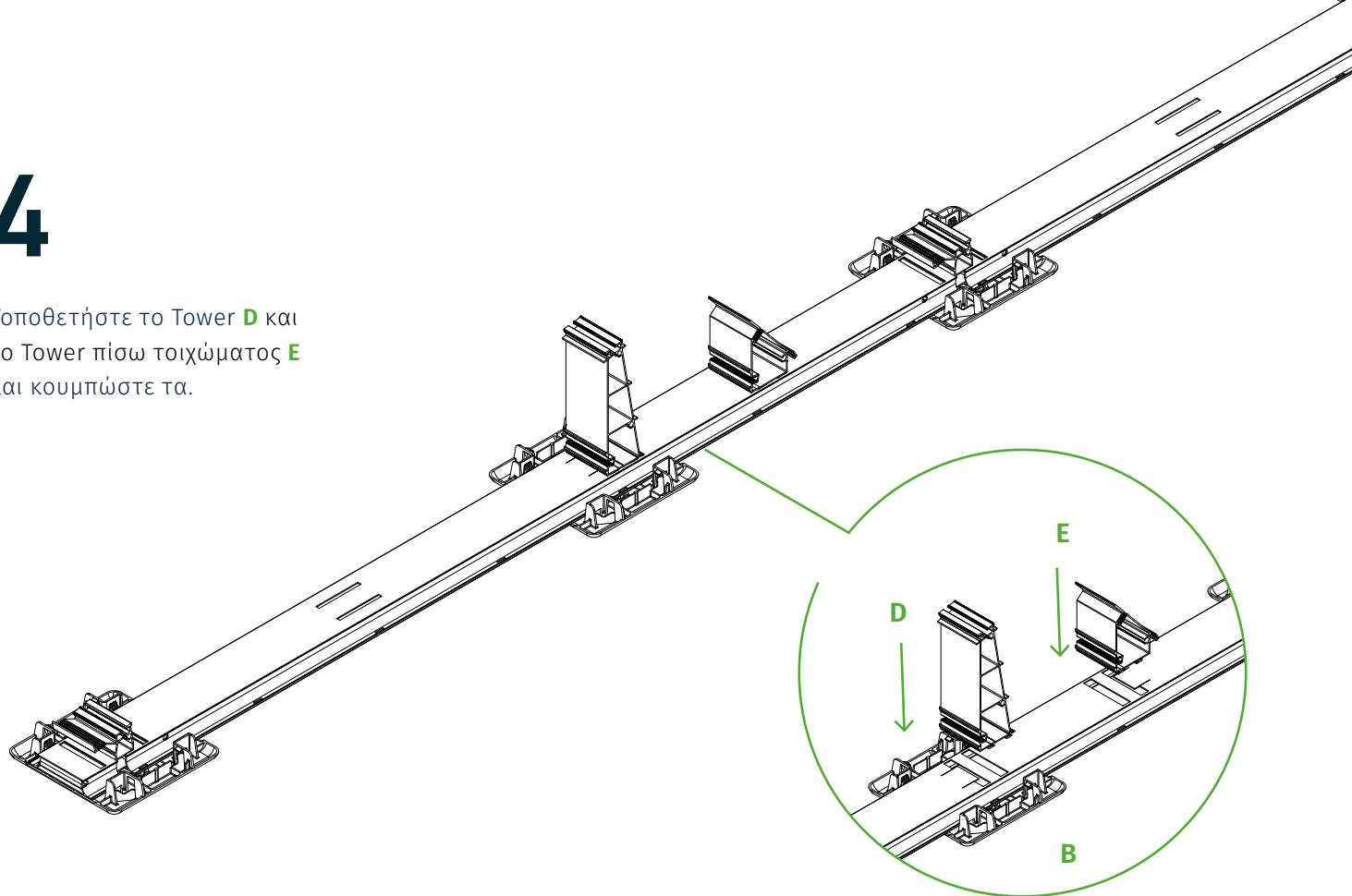
Προσοχή!

Η σύνδεση ασφάλισης πρέπει να ελέγχεται για σωστή εφαρμογή και σταθερότητα.

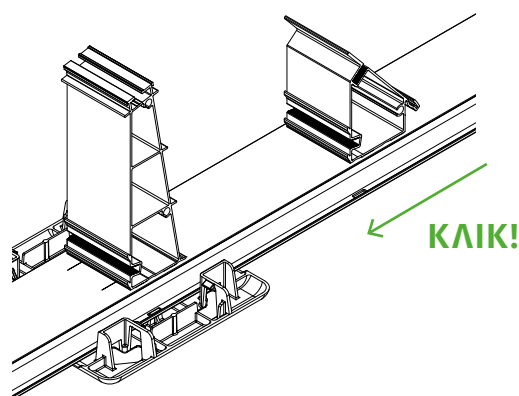
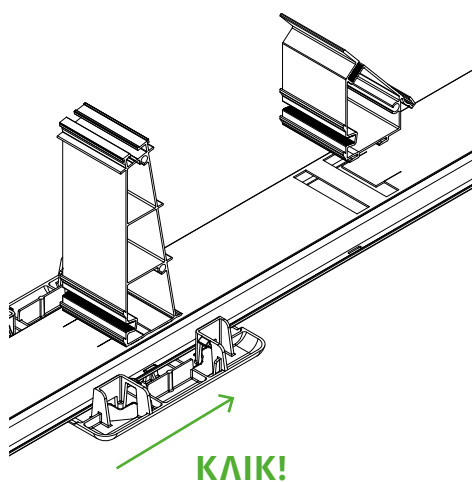


4

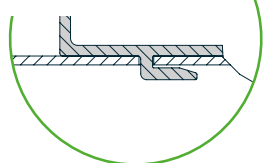
Τοποθετήστε το Tower **D** και το Tower πίσω τοιχώματος **E** και κουμπώστε τα.



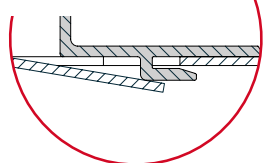
Πιέστε το Tower **D**, με τις προεξοχές ασφάλισης να δείχνουν μακριά από το κέντρο της ράγας, και το Tower πίσω τοιχώματος **E** με τις προεξοχές ασφάλισης να δείχνουν προς το κέντρο της ράγας, κάθετα στις δύο στενές εσοχές του κύριου προφίλ δαπέδου **B**. Τοποθετήστε με κλικ το Tower προς την κατεύθυνση του Tower πίσω τοιχώματος και το Tower πίσω τοιχώματος προς την κατεύθυνση του Base, μέχρι να ασφαλισουν με έναν ήχο κλικ.



ΣΩΣΤΟ!



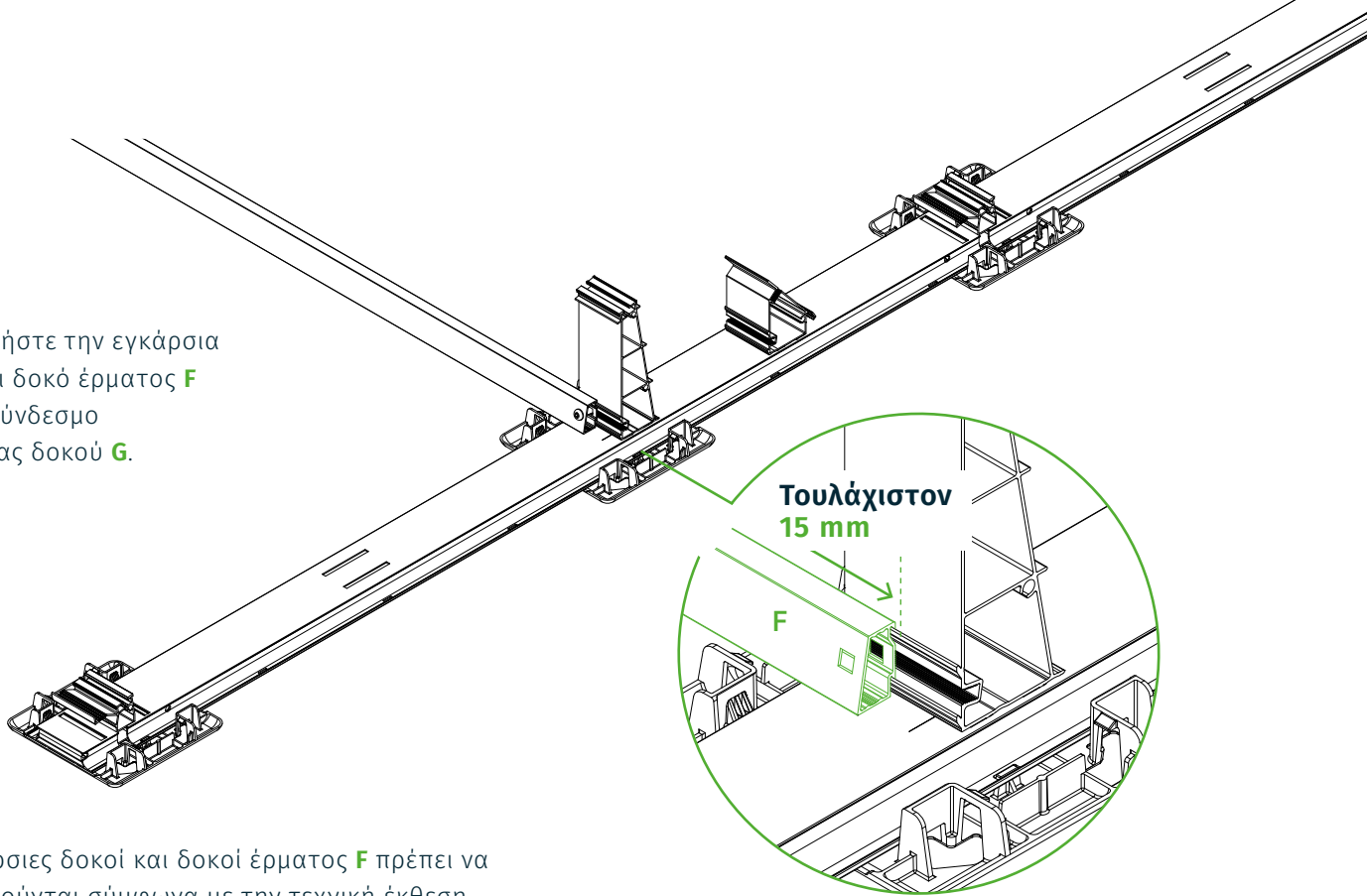
ΛΑΘΟΣ!



Η σύνδεση ασφάλισης πρέπει να ελέγχεται για σωστή στερέωση και εφαρμογή (το μάνταλο ασφάλισης πρέπει είναι ευθυγραμμισμένο με την επιφάνεια).

5

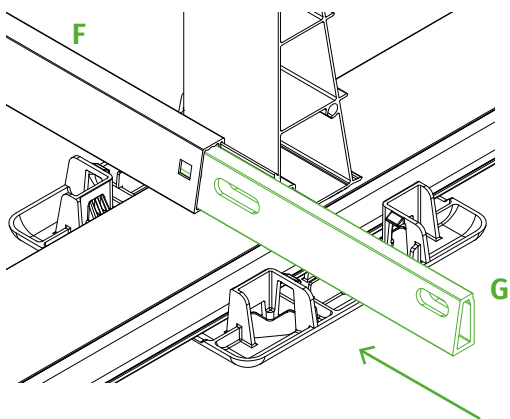
Τοποθετήστε την εγκάρσια δοκό και δοκό έρματος **F** με τον σύνδεσμο εγκάρσιας δοκού **G**.



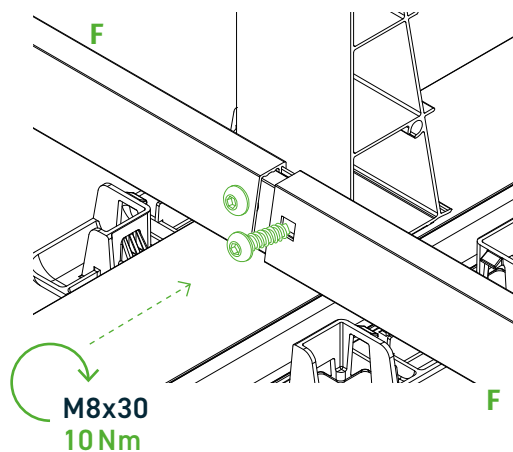
Οι εγκάρσιες δοκοί και δοκοί έρματος **F** πρέπει να τοποθετούνται σύμφωνα με την τεχνική έκθεση. Τοποθετήστε την εγκάρσια δοκό και δοκό έρματος **F** στο κέντρο ανάμεσα στα εξαρτήματα Tower **D** στις προεξοχές ανάρτησης.

Αν δεν τοποθετηθεί ο σύνδεσμος εγκάρσιας δοκού **G**, στερεώστε την εγκάρσια δοκό και δοκό έρματος **F** στο Tower **D** χρησιμοποιώντας από μια βίδα M8x30.

5.1



5.2



Ο σύνδεσμος εγκάρσιας δοκού **G** πρέπει να τοποθετείται στις προκαθορισμένες θέσεις σύμφωνα με την τεχνική έκθεση. Πρέπει να ωθείται προς τα μέσα στην εγκάρσια δοκό και δοκό έρματος **F** μέχρι τη μέση. Η επόμενη εγκάρσια δοκός και δοκός έρματος **F** πρέπει να ωθείται μέσω του συνδέσμου εγκάρσιας δοκού. Ο συνδυασμός εξαρτημάτων στερεώνεται στο Tower **D** με δύο βίδες M8x30.

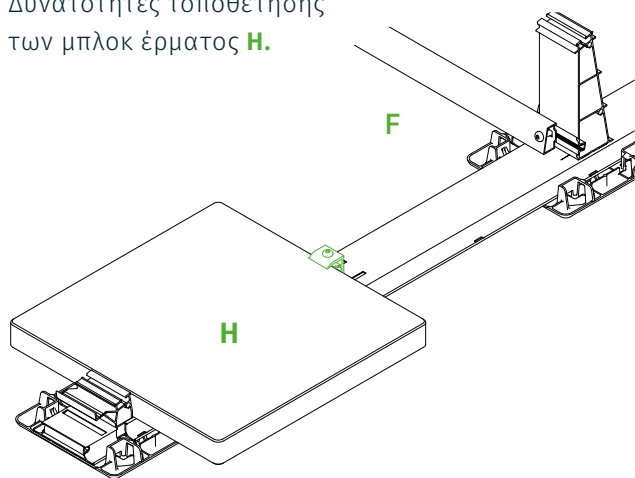


Προσοχή! Η τοποθέτηση των σφιγκτήρων έρματος μπορεί να διαφέρει!

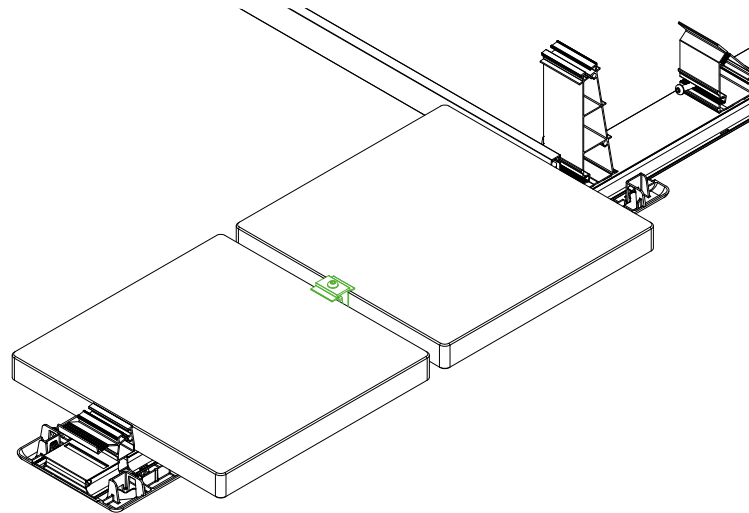
Μπορείτε να τη δείτε στην τρέχουσα τεχνική έκθεση, στις παραμέτρους στήριξης για την εκάστοτε στέγη.

6

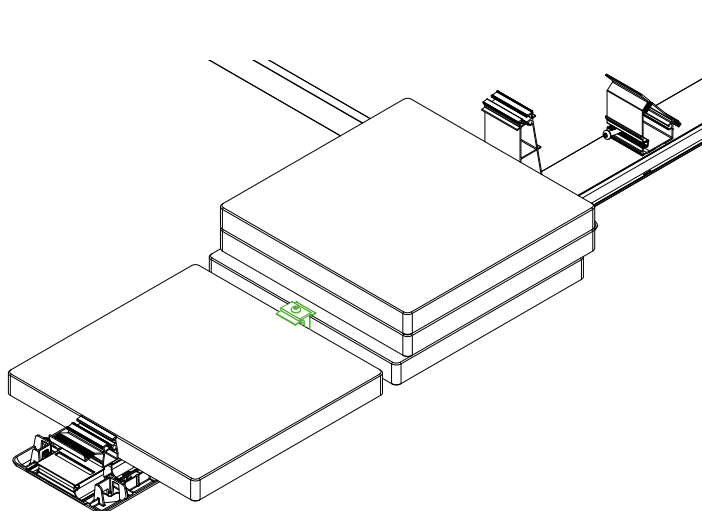
Δυνατότητες τοποθέτησης των μπλοκ έρματος **H**.



1η δυνατότητα: Τοποθετήστε 1 μπλοκ έρματος στο κέντρο κάθε κύριου προφίλ δαπέδου, ωθήστε το μέχρι τη βάση και ασφαλίστε με τον σφιγκτήρα άκρου έρματος.



2η δυνατότητα: Τοποθετήστε 2 μπλοκ έρματος στο κέντρο κάθε κύριου προφίλ δαπέδου πάνω στη ράγα και ασφαλίστε με τον κεντρικό σφιγκτήρα έρματος.



3η δυνατότητα: 3 – 4 μπλοκ έρματος σε κάθε κύριο προφίλ δαπέδου. Ασφαλίστε το μπλοκ έρματος 1+2 με τον κεντρικό σφιγκτήρα έρματος, όπως περιγράφεται, τοποθετήστε το μπλοκ έρματος 3+4 και ωθήστε το μέχρι το Tower.

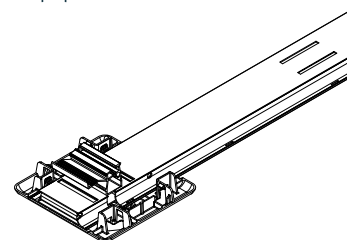


4η δυνατότητα: Μπλοκ έρματος πάνω στη διπλή εγκάρσια δοκό. Τοποθετήστε την εγκάρσια δοκό και δοκό έρματος, όπως περιγράφεται στο βήμα 5, στο Tower και στο Tower πίσω τοιχώματος και τοποθετήστε τα μπλοκ έρματος πάνω στις εγκάρσιες δοκούς κοντά στα Tower διασφαλίζοντας την ομοιόμορφη κατανομή.



Έως 135 kg (15 kg ανά μπλοκ)

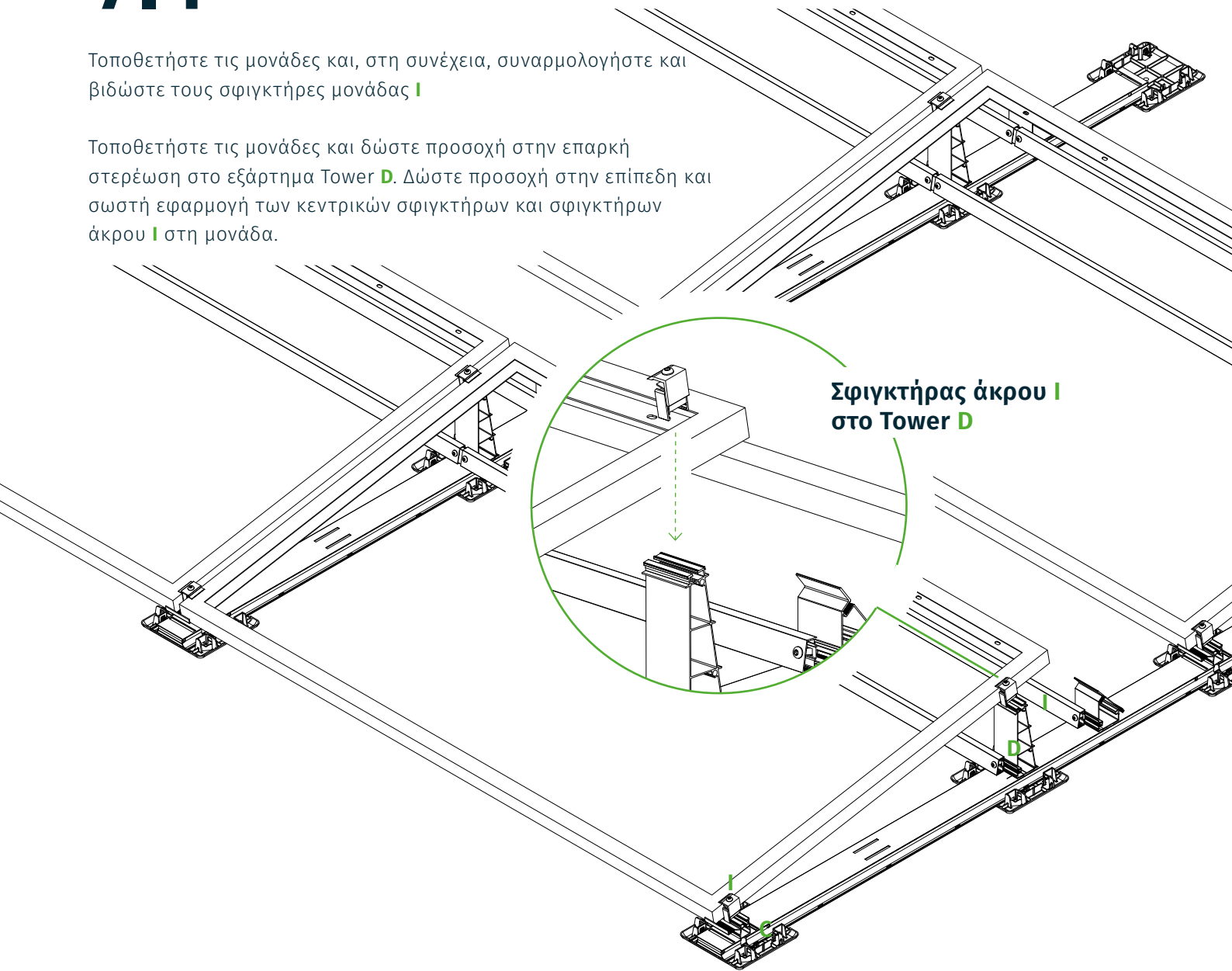
Μπορείτε να βλέπετε τον αριθμό, τη θέση καθώς και το βάρος των απαιτούμενων μπλοκ έρματος ανά διάταξη δοκού έρματος στην τρέχουσα τεχνική έκθεση.



7.1

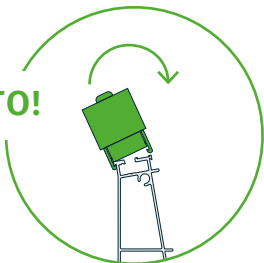
Τοποθετήστε τις μονάδες και, στη συνέχεια, συναρμολογήστε και βιδώστε τους σφιγκτήρες μονάδας **I**

Τοποθετήστε τις μονάδες και δώστε προσοχή στην επαρκή στερέωση στο εξάρτημα Tower **D**. Δώστε προσοχή στην επίπεδη και σωστή εφαρμογή των κεντρικών σφιγκτήρων και σφιγκτήρων άκρου **I** στη μονάδα.



Σφιγκτήρας άκρου **I
στο Tower **D****

ΣΩΣΤΟ!



ΛΑΘΟΣ!



Τοποθετήστε τους κεντρικούς σφιγκτήρες και σφιγκτήρες άκρου **I** στην πλευρά του Tower **D** που βλέπει προς το Base **C** στην κάτω εγκοπή-οδηγό και πιέστε την αντικριστή εγκοπή-οδηγό, μέχρι να ασφαλίσει με έναν ήχο κλικ.

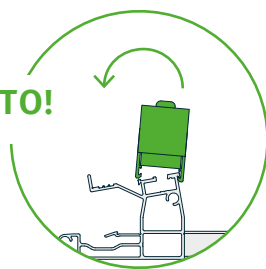
Δώστε προσοχή στη σταθερή και επίπεδη εφαρμογή των κεντρικών σφιγκτήρων και σφιγκτήρων άκρου **I** στις εγκοπές-οδηγούς.

7.2

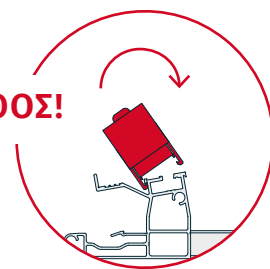
Τοποθετήστε τις μονάδες και, στη συνέχεια, συναρμολογήστε και βιδώστε τους σφιγκτήρες μονάδας **I**.

Τοποθετήστε τις μονάδες και δώστε προσοχή στην επαρκή στερέωση στο εξάρτημα Base **C**. Δώστε προσοχή στην επίπεδη και σωστή εφαρμογή των κεντρικών σφιγκτήρων και σφιγκτήρων άκρου **I** στη μονάδα.

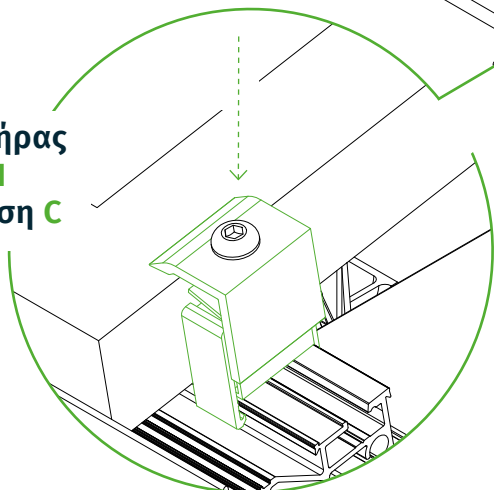
ΣΩΣΤΟ!



ΛΑΘΟΣ!



Σφιγκτήρας άκρου **I** στη βάση **C**



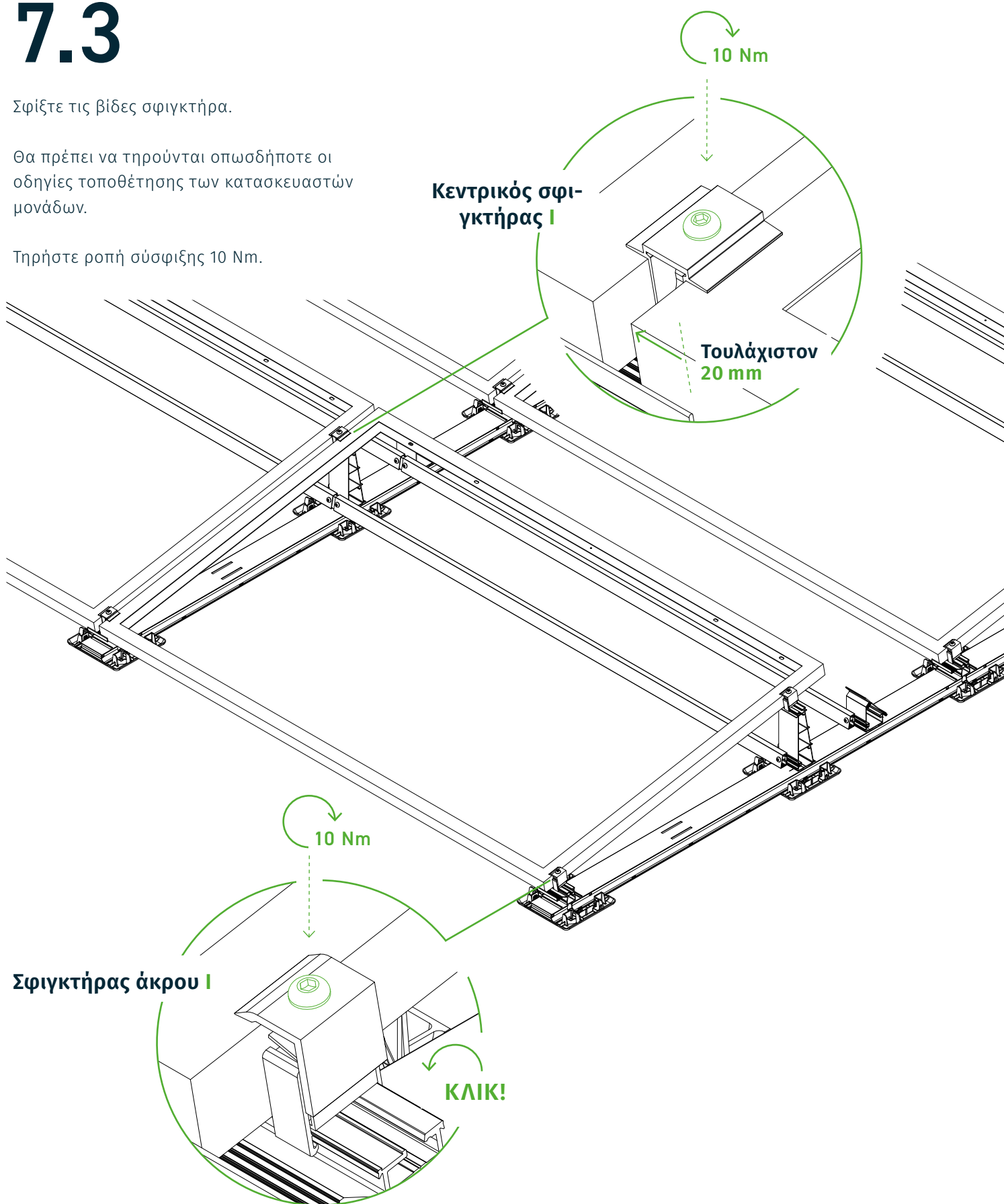
Τοποθετήστε τους κεντρικούς σφιγκτήρες και σφιγκτήρες άκρου **I** στην πλευρά του Base **C** που βλέπει προς το Tower **D** στην επάνω εγκοπή-οδηγό και πιέστε την αντικριστή εγκοπή-οδηγό, μέχρι να ασφαλίσει με έναν ήχο κλικ. Δώστε προσοχή στη σταθερή και επίπεδη εφαρμογή των κεντρικών σφιγκτήρων και σφιγκτήρων άκρου **I** στις εγκοπές-οδηγούς.

7.3

Σφίξτε τις βίδες σφιγκτήρα.

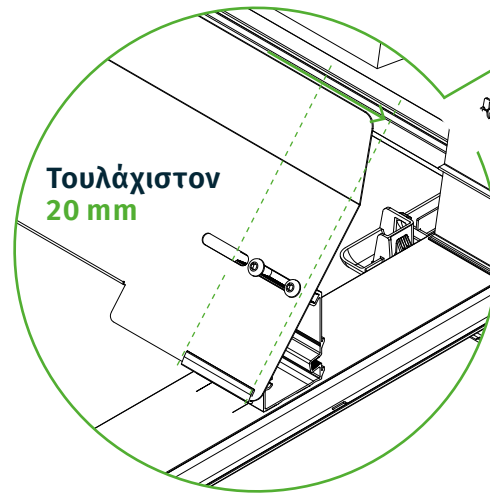
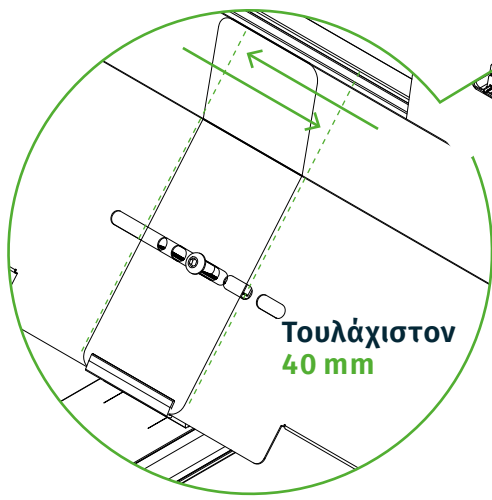
Θα πρέπει να τηρούνται οπωσδήποτε οι οδηγίες τοποθέτησης των κατασκευαστών μονάδων.

Τηρήστε ροπή σύσφιξης 10 Nm.

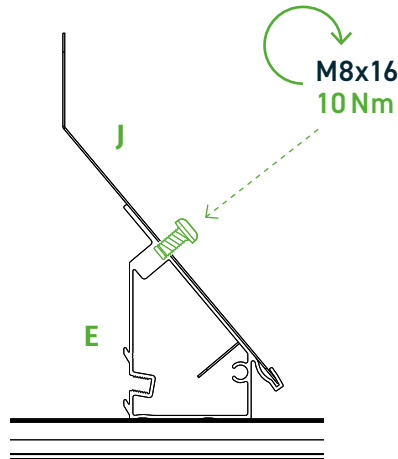
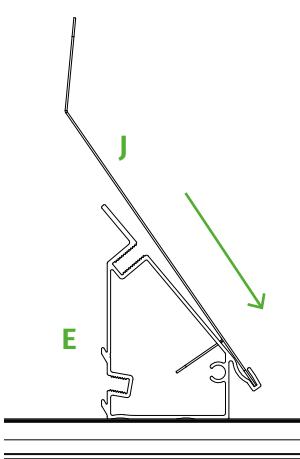


8

Τοποθετήστε και βιδώστε το πίσω τοίχωμα **J** στο Tower πίσω τοιχώματος **E**.



8.1



ΕΤΟΙΜΟ ΤΟ ΒΑΣΙΚΟ ΣΥΣΤΗΜΑ!



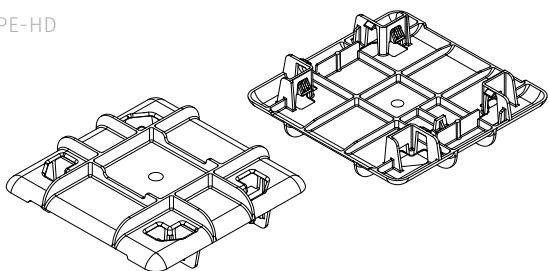


Προσοχή! Ορισμένα εξαρτήματα υπάρχουν σε διαφορετικά μήκη και εκδόσεις.
Οι ακριβείς λεπτομέρειες υπάρχουν στα έγγραφα του έργου.

Προαιρετικά είδη εξαρτημάτων

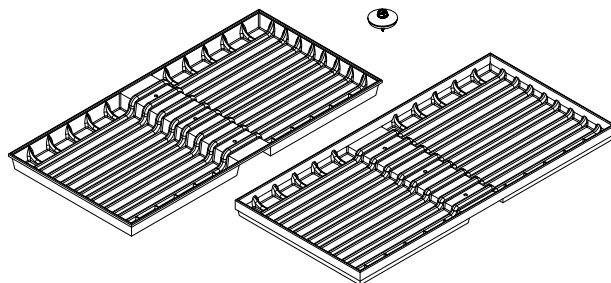
1 ProPlate Gravel

PE-HD



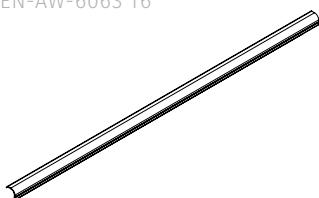
5 Δίσκος έρματος V01 και V02, βίδες διάτρησης

PE ανθεκτικό στην υπεριώδη ακτινοβολία



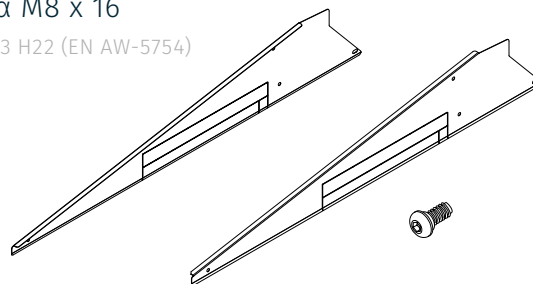
2 Κάλυμμα αγωγού καλωδίων

Αλουμίνιο EN-AW-6063 T6



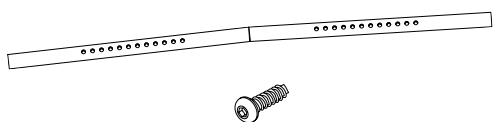
6 Πλευρικό κάλυμμα, βίδα M8 x 16

AlMg3 H22 (EN AW-5754)



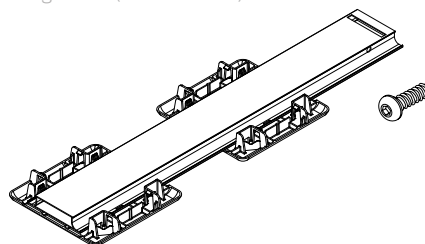
3 Σύνδεσμος κορυφογραμμής προς την κατεύθυνση της μονάδας, βίδα M8 x 30

αλουμίνιο EN-AW-6063 T6



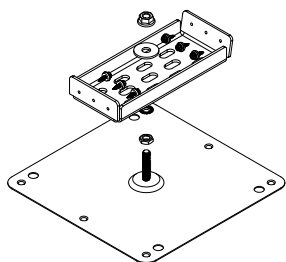
7 Σύνδεση διαδρομής προς την κατεύθυνση της ράγας, βίδα M8 x 16

AlMg3 H22 (EN AW-5754)



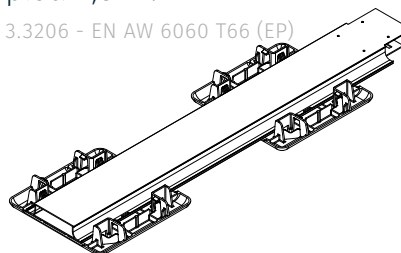
4 Σύνδεση USO

AlMg3 H22 (EN AW-5754) (λαμαρίνα USO)



8 Σύνδεση διαδρομής προς την κατεύθυνση της μονάδας, βίδα 4,8 x 19

3.3206 - EN AW 6060 T66 (EP)



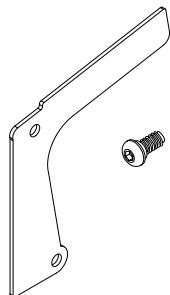


Προσοχή! Ορισμένα εξαρτήματα υπάρχουν σε διαφορετικά μήκη και εκδόσεις.
Οι ακριβείς λεπτομέρειες υπάρχουν στα έγγραφα του έργου.

Προαιρετικά είδη εξαρτημάτων

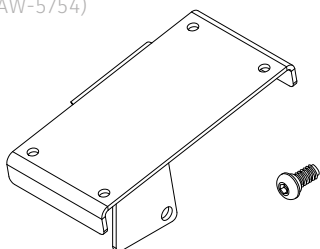
9 Υποστήριξη κέντρου, βίδα M8 x 16

AlMg3 H22 (EN AW-5754)



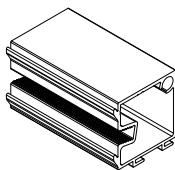
10 Βραχίονας για αισθητήρα ακτινοβολίας, βίδα M8 x 16

AlMg3 H22 (EN AW-5754)



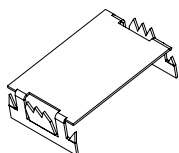
11 Προσαρμογέας τοποθέτησης εγκάρσιας δοκού και δοκού έρματος

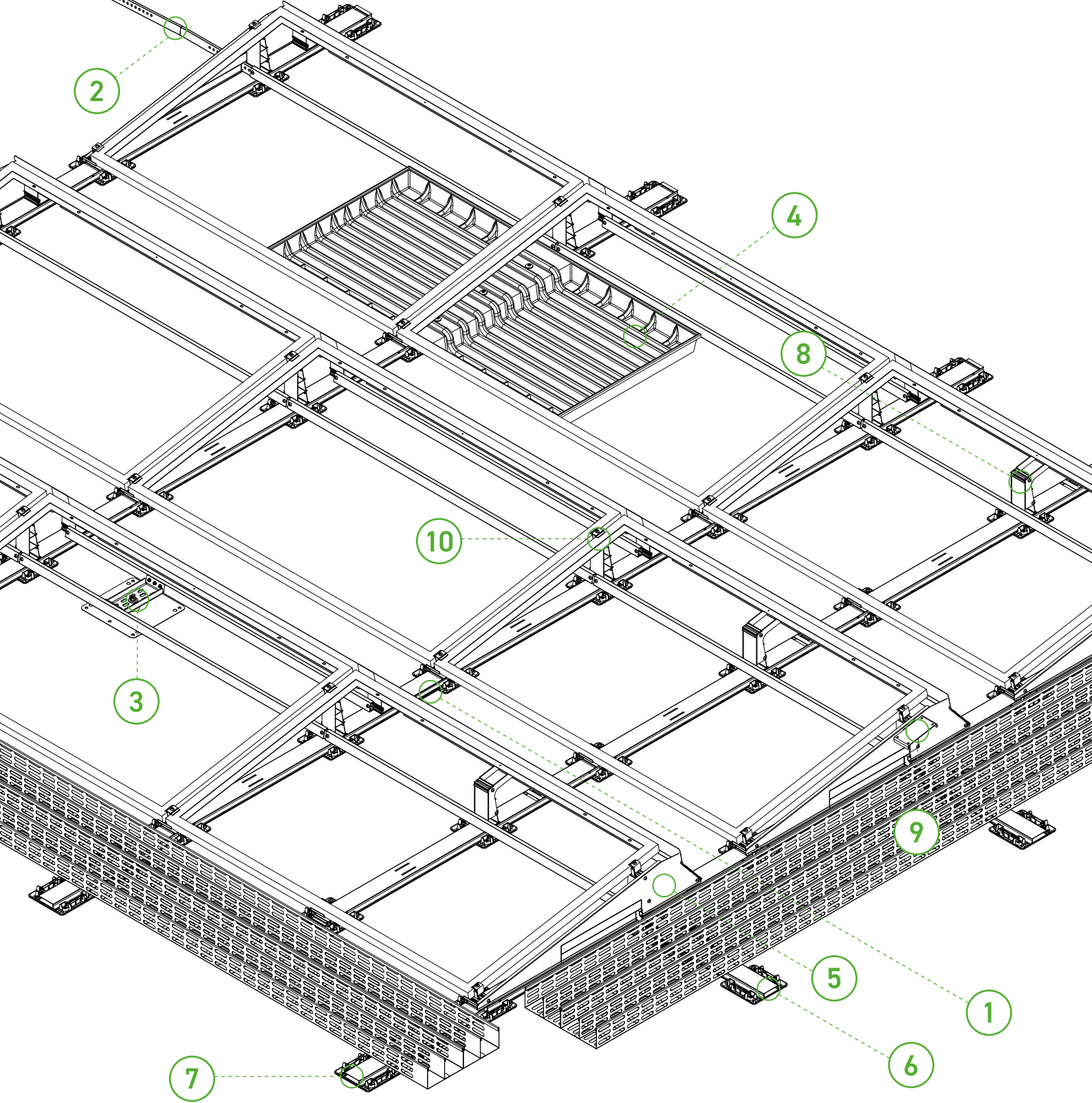
Αλουμίνιο EN-AW-6063 T6



12 TerraGrif

1.4310 (X10CrNi18-8)





1 Κάλυμμα αγωγού καλωδίων

2 Σύνδεσμος κορυφογραμμής προς την κατεύθυνση της μονάδας

3 Σύνδεση USO

4 Δίσκος έρματος V01 και V02

5 Πλευρικό κάλυμμα

6 Σύνδεση διαδρομής προς την κατεύθυνση της μονάδας

7 Σύνδεση διαδρομής προς την κατεύθυνση της ράγας

8 Υποστήριξη κέντρου

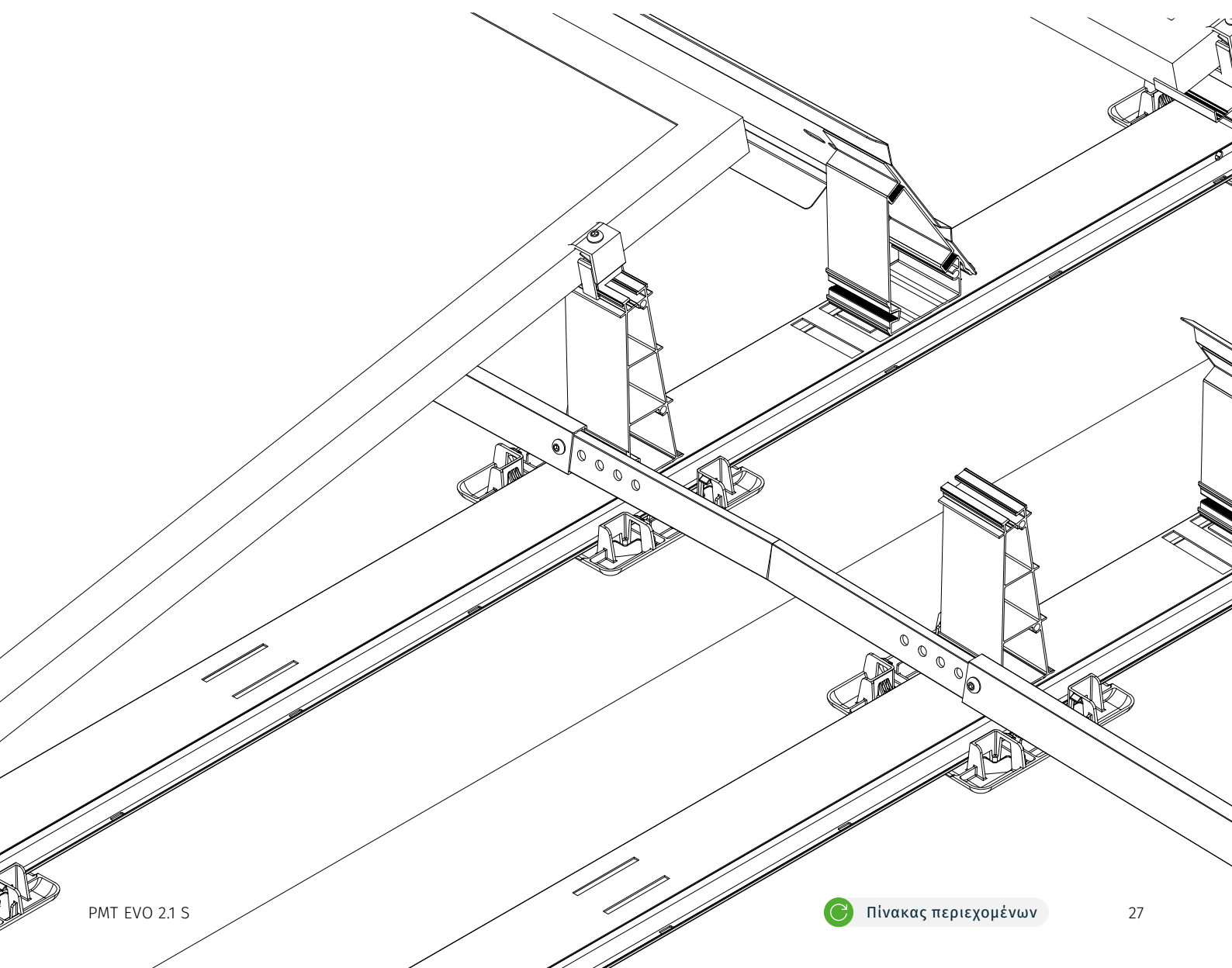
9 Βραχίονας για αισθητήρα ακτινοβολίας

10 TerraGrif

Τοποθέτηση ειδικών εξαρτημάτων

Προαιρετικά βήματα συναρμολόγησης:

- 1 ProPlate Gravel
- 2 Κάλυμμα αγωγού καλωδίων
- 3 Σύνδεσμος κορυφογραμμής προς την κατεύθυνση της μονάδας
- 4 Σύνδεση USO
- 5 Δίσκος έρματος Τύπος V01
- 6 Δίσκος έρματος Τύπος V02
- 7 Τοποθέτηση των πλευρικών καλυμμάτων
- 8 Σύνδεση διαδρομής προς την κατεύθυνση της μονάδας
- 9 Σύνδεση διαδρομής προς την κατεύθυνση της ράγας
- 10 Υποστήριξη κέντρου
- 11 Βραχίονας για αισθητήρα ακτινοβολίας
- 12 Προσαρμογέας τοποθέτησης εγκάρσιας δοκού και δοκού έρματος, σημείο βιδώματος για πλευρικό κάλυμμα
- 13 TerraGrif

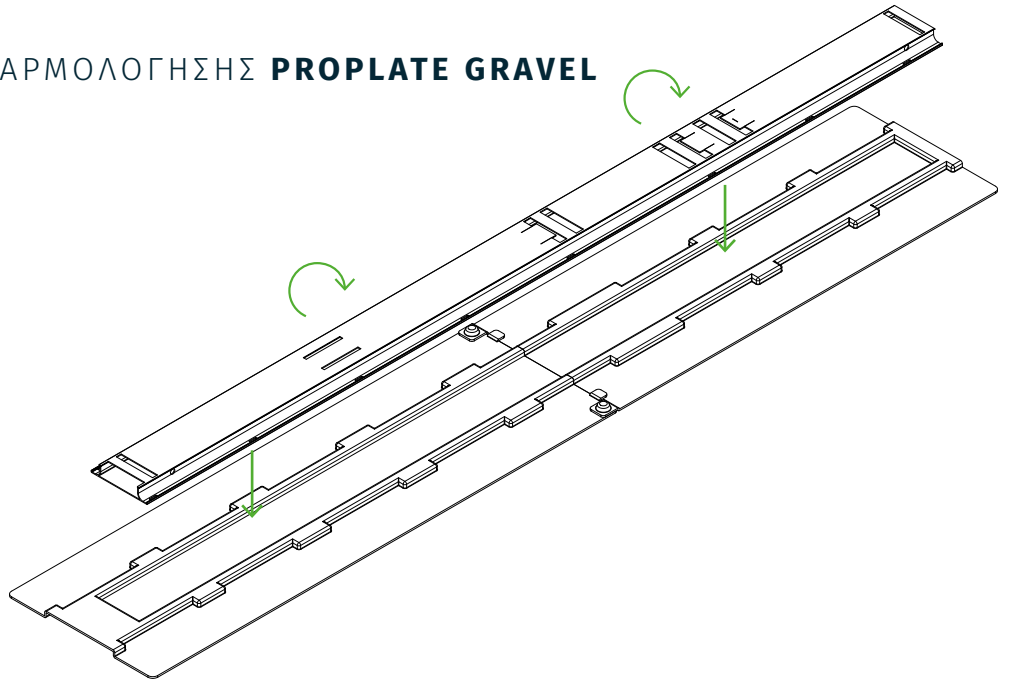
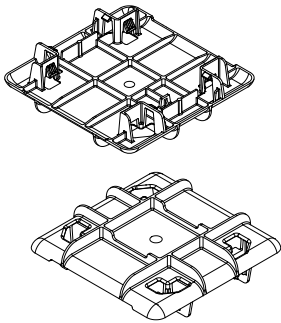


1

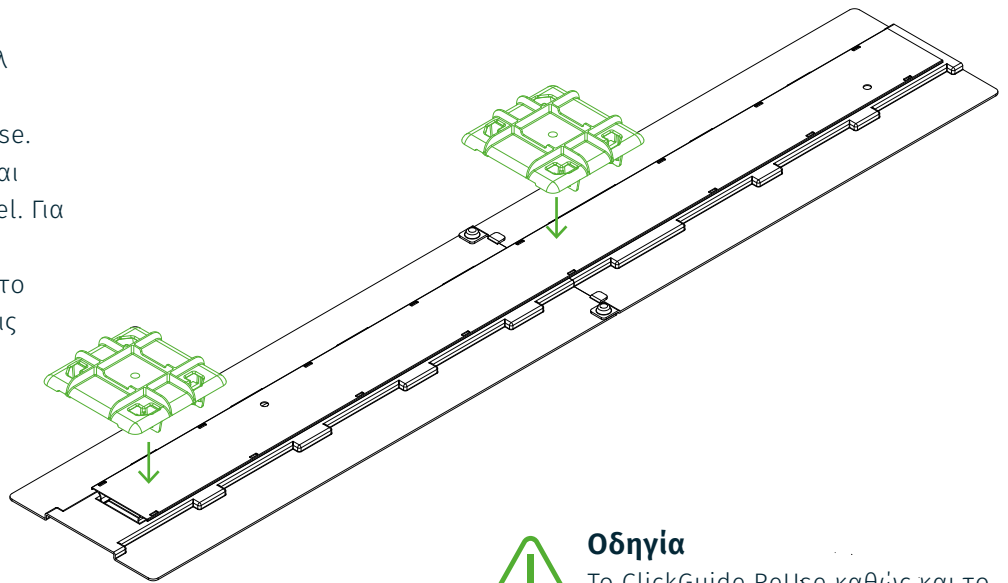
ΠΡΟΑΙΡΕΤΙΚΟ ΒΗΜΑ ΣΥΝΑΡΜΟΛΟΓΗΣΗΣ **PROPLATE GRAVEL**

Εξάρτημα

ProPlate Gravel



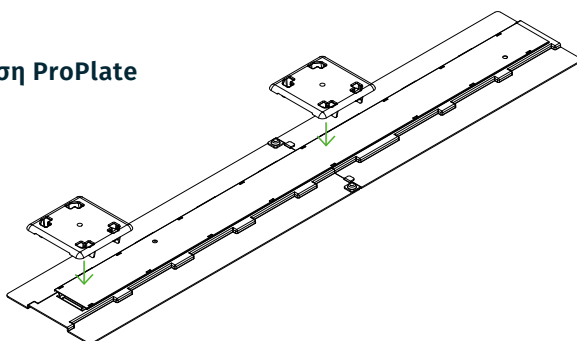
Περιστρέψτε το κύριο προφίλ δαπέδου και τοποθετήστε το ανάποδα στο ClickGuide ReUse. Στη συνέχεια, τοποθετήστε και κουμπώστε τα ProPlate Gravel. Για την ακριβή τοποθέτηση των ProPlate Gravel, ανατρέξτε στο φύλλο χαρακτηριστικών με τις αντίστοιχες παραλλαγές κατανομής.



Οδηγία

Το ClickGuide ReUse καθώς και το ClickGuide μπορούν να χρησιμοποιούνται τόσο για τα ProPlate Gravel όσο και για τα ProPlate.

Τοποθέτηση ProPlate



Προσοχή!

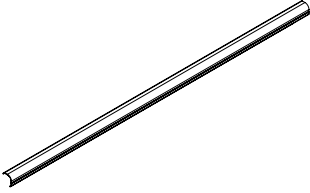
Θα βρείτε οδηγίες για τη χρήση του ClickGuide καθώς και των ProPlate στη σελίδα 13.

2

ΠΡΟΑΙΡΕΤΙΚΟ ΒΗΜΑ ΣΥΝΑΡΜΟΛΟΓΗΣΗΣ **ΚΑΛΥΜΜΑ ΑΓΩΓΟΥ ΚΑΛΩΔΙΩΝ**

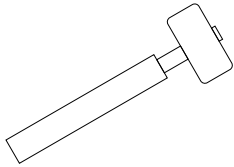
Εξάρτημα

Κάλυμμα αγωγού καλωδίων



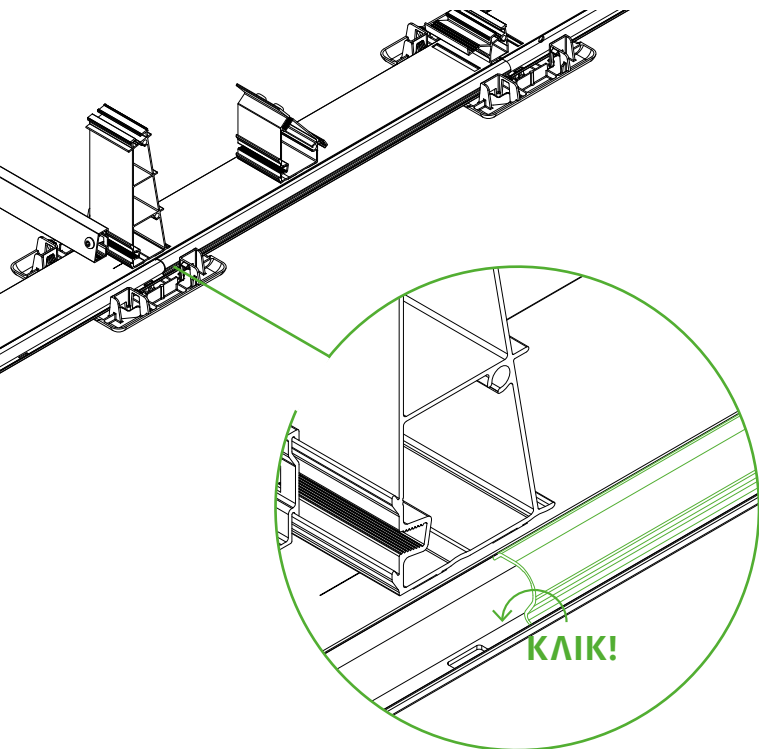
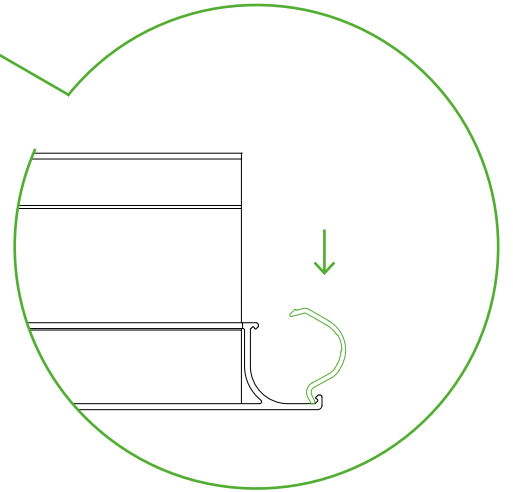
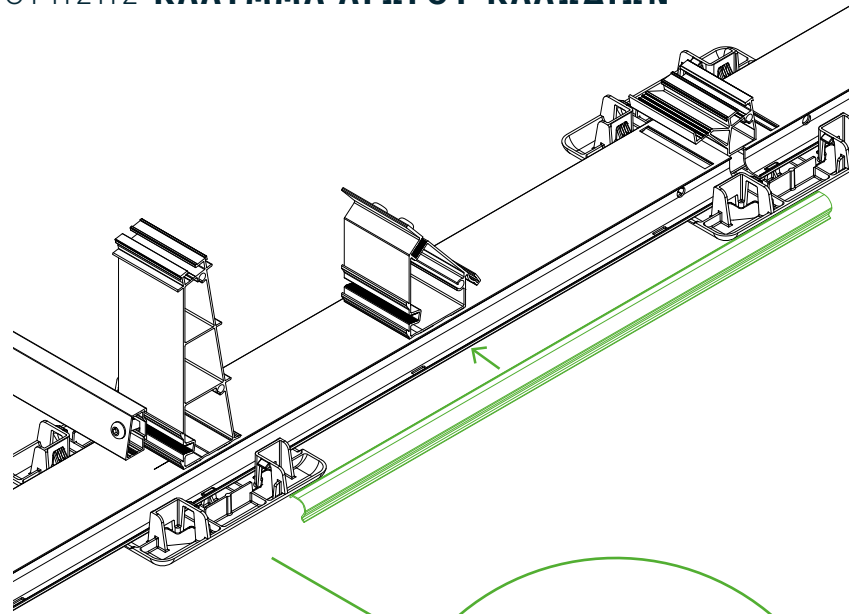
Απαιτούμενα εργαλεία

Λαστιχένιο σφυρί



Προσοχή!

Κατά την τοποθέτηση του καλύμματος αγωγού καλωδίων, προσέξτε ώστε να μην υποστούν ζημιά τα καλώδια.



Αρχικά, ελέγξτε τη σωστή θέση και την ασφαλή στερέωση των καλωδίων συστοιχίας, ώστε να αποτραπούν ζημιές στα καλώδια λόγω κινήσεων (άνεμος).

Τοποθετήστε το κάλυμμα αγωγού καλωδίων στην κάτω εγκοπή-οδηγό στο κύριο προφίλ δαπέδου και γυρίστε το προς την επάνω εγκοπή-οδηγό. Πιέστε στο κέντρο του καλύμματος αγωγού καλωδίων, μέχρι η κουμπωτή σύνδεση ασφαλίσει με έναν ήχο κλικ.

3

ΠΡΟΑΙΡΕΤΙΚΟ ΒΗΜΑ ΣΥΝΑΡΜΟΛΟΓΗΣΗΣ ΣΥΝΔΕΣΜΟΣ ΚΟΡΥΦΟΓΡΑΜΜΗΣ ΠΡΟΣ ΤΗΝ ΚΑΤΕΥΘΥΝΣΗ ΤΗΣ ΜΟΝΑΔΑΣ

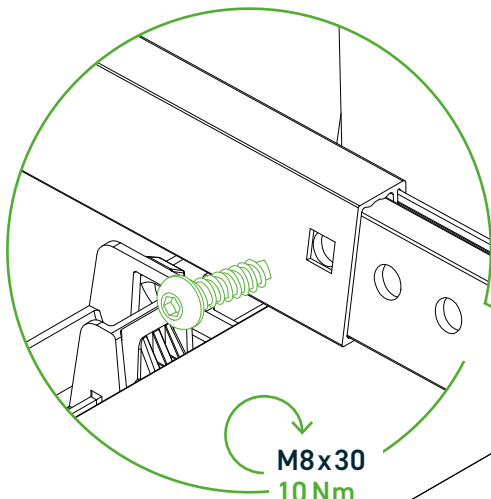
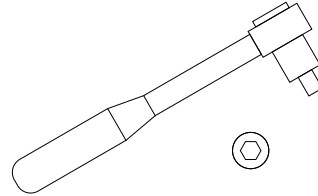
Εξάρτημα

Σύνδεσμος κορυφογραμμής προς την κατεύθυνση της μονάδας



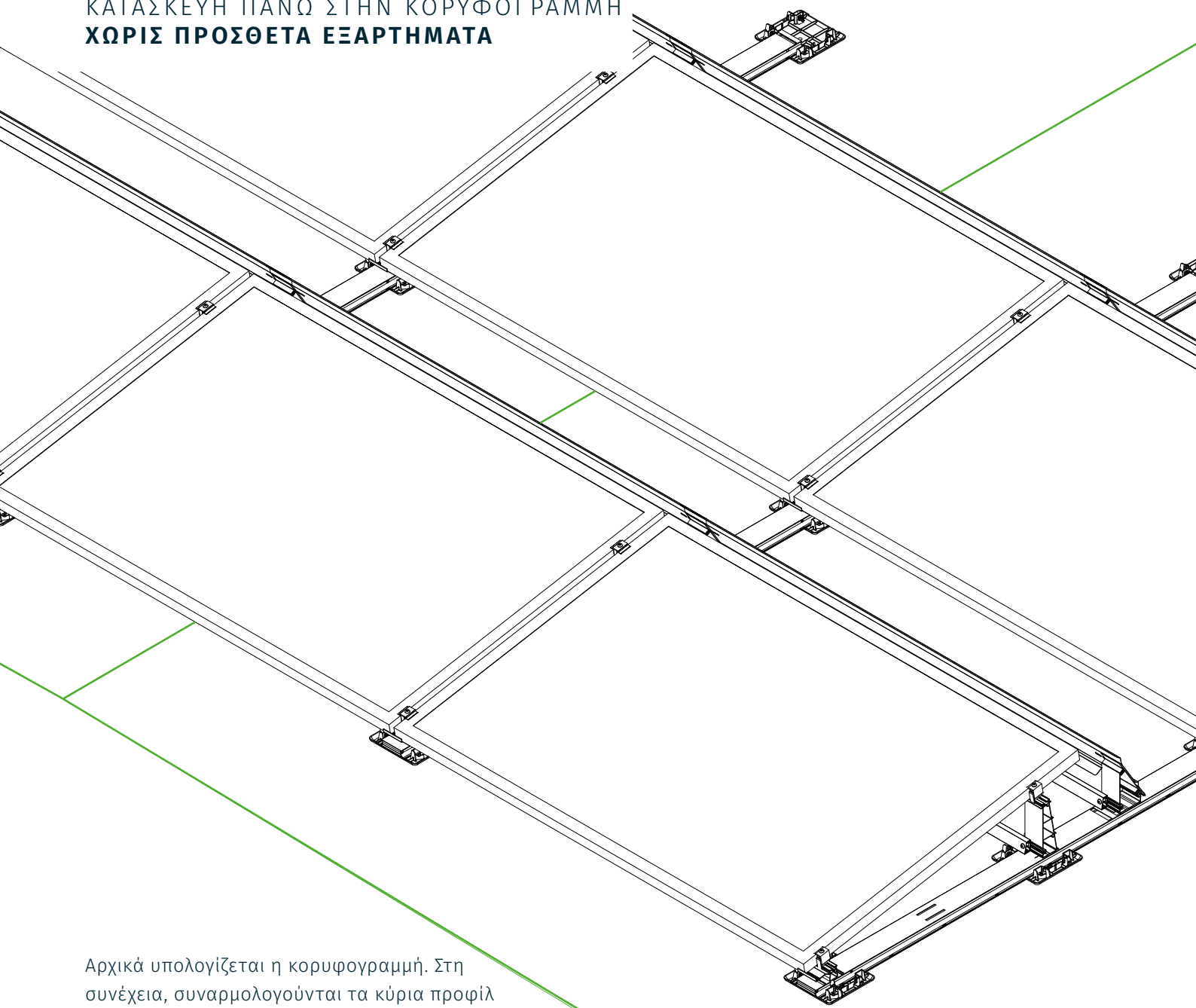
Απαιτούμενα εργαλεία

Δυναμόκλειδο με
εξαγωνική υποδοχή SW 5 mm



M8x30
10 Nm

ΚΑΤΑΣΚΕΥΗ ΠΑΝΩ ΣΤΗΝ ΚΟΡΥΦΟΓΡΑΜΜΗ ΧΩΡΙΣ ΠΡΟΣΘΕΤΑ ΕΞΑΡΤΗΜΑΤΑ



Αρχικά υπολογίζεται η κορυφογραμμή. Στη συνέχεια, συναρμολογούνται τα κύρια προφίλ δαπέδου (παράλληλα στην κορυφογραμμή). Οι εγκάρσιες δοκοί και δοκοί έρματος τοποθετούνται στο κέντρο ανάμεσα στα εξαρτήματα Tower στις προεξοχές ανάρτησης. Στη θέση του συνδέσμου εγκάρσιας δοκού τοποθετείται ο σύνδεσμος κορυφογραμμής. Η συναρμολόγηση πρέπει να πραγματοποιείται ομοιόμορφα και στις δύο πλευρές, ώστε να αποτρέπεται το μονόπλευρο φορτίο και, κατά συνέπεια, η ολίσθηση. Η θέση και η τοποθέτηση των συνδέσμων κορυφογραμμής αναφέρεται πάντα στα τρέχοντα έγγραφα του έργου.



Προσοχή!

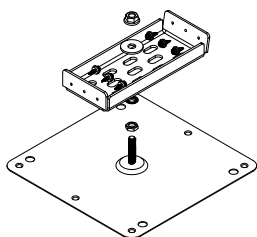
Η μονάδα τοποθετείται στο κέντρο πάνω από την κορυφογραμμή και η κλίση της στέγης είναι $<1,5^\circ$.

4

ΠΡΟΑΙΡΕΤΙΚΟ ΒΗΜΑ ΣΥΝΑΡΜΟΛΟΓΗΣΗΣ **ΣΥΝΔΕΣΗ USO**

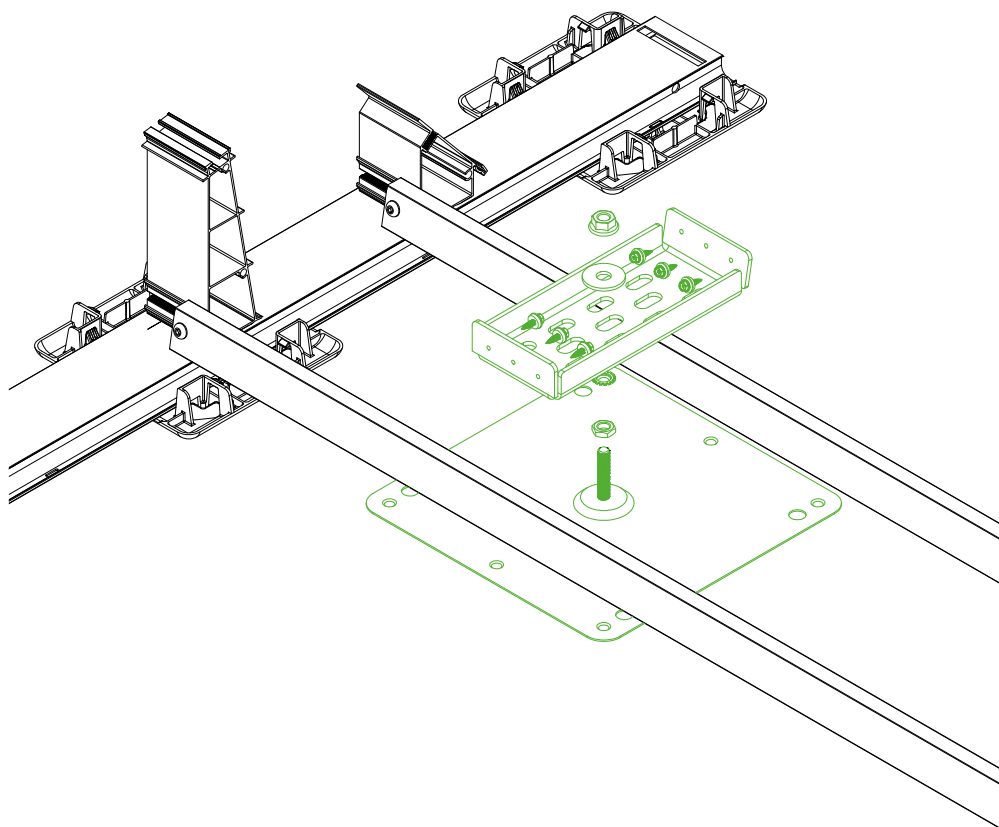
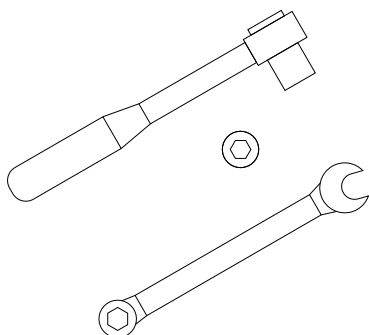
Εξάρτημα

Σύνδεση USO



Απαιτούμενα εργαλεία

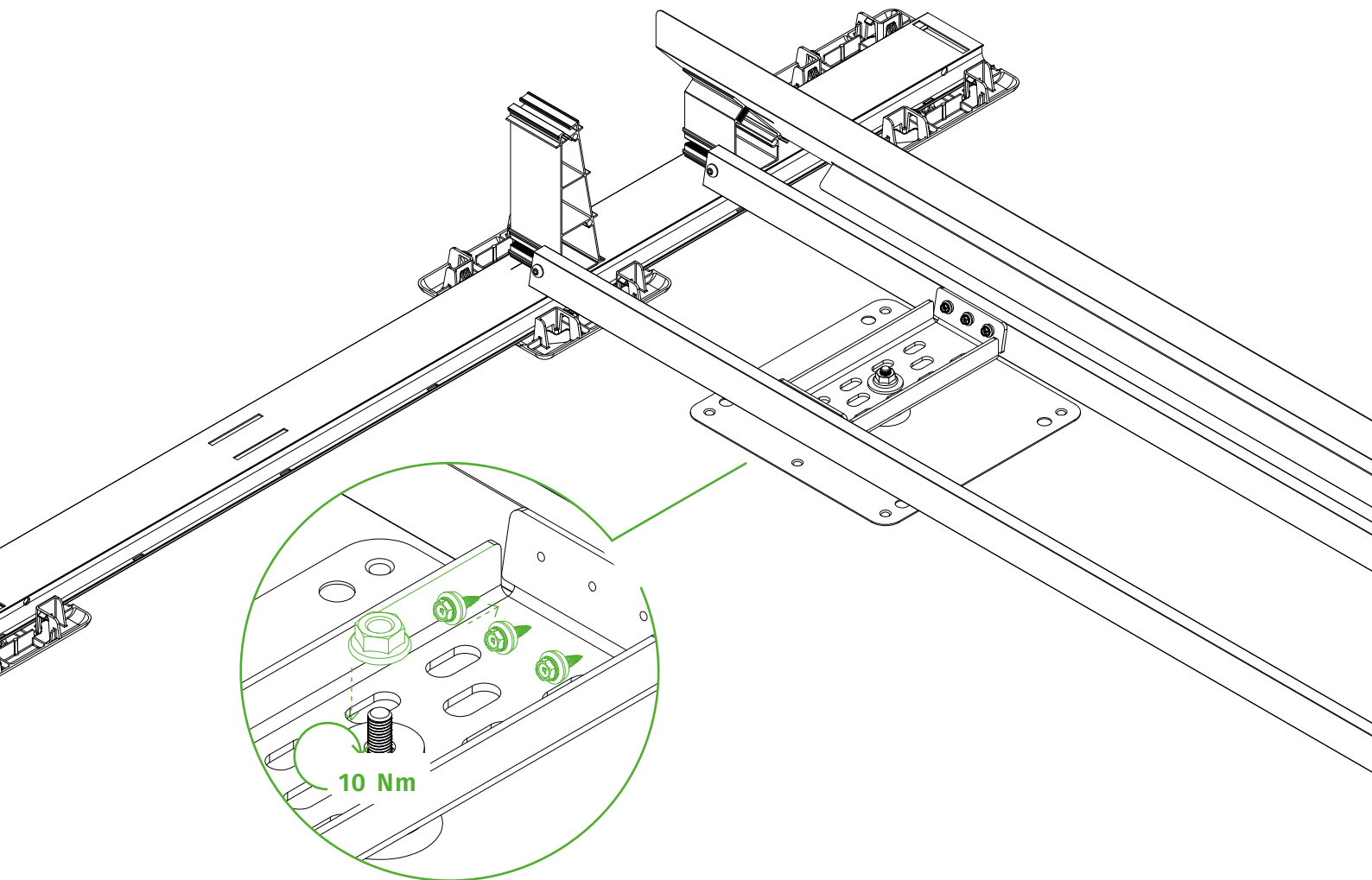
Δυναμόκλειδο με εξαγωνική υποδοχή SW 8 mm και γερμανικό κλειδί SW 18 mm



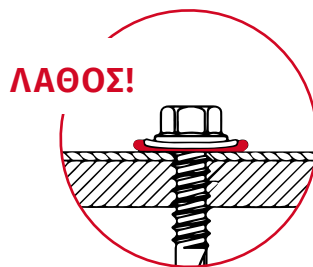
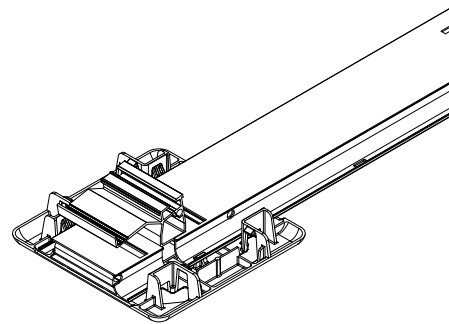
Πριν την τοποθέτηση του συστήματος στη στέγη, πρέπει να τοποθετούνται τα σημεία στερέωσης της σύνδεσης USO. Το σημείο στερέωσης θα πρέπει να τοποθετείται όσο το δυνατόν πιο κεντρικά ανάμεσα στα τέσσερα περιφερειακά Tower ή/και Tower πίσω τοιχώματος κοντά σε κάποιο κύριο προφίλ δαπέδου. Ένα επίπεδο παξιμάδι (DIN-EN-ISO 4035) και μια οδοντωτή ροδέλα βιδώνονται στον κοχλία με σπείρωμα του σημείου στερέωσης. Η οδοντωτή ροδέλα θα χρησιμοποιηθεί αργότερα για τη στήριξη της λαμαρίνας USO.

Στη συνέχεια, η λαμαρίνα USO ωθείται στο κέντρο πάνω από τον κοχλία με σπείρωμα.

Τα μάνταλα είναι στραμμένα προς τα επάνω και εφάπτονται στις δύο εγκάρσιες δοκούς και δοκούς έρματος. Στη συνέχεια, το σημείο σύνδεσης ασφαλιζεται από την πάνω πλευρά με μια επίπεδη ροδέλα και ένα οδοντωτό ασφαλιστικό παξιμάδι και συσφίγγεται από την κάτω πλευρά με το επίπεδο παξιμάδι.



Για τη στερέωση του σημείου σύνδεσης στο σύστημα, τρεις παρεχόμενες βίδες διάτρησης βιδώνονται σε κάθε πλευρά μέσω της λαμαρίνας USO στις εγκάρσιες δοκούς και δοκούς έρματος. Η θέση και τοποθέτηση της σύνδεσης USO αναφέρεται πάντα στα τρέχοντα έγγραφα του έργου.

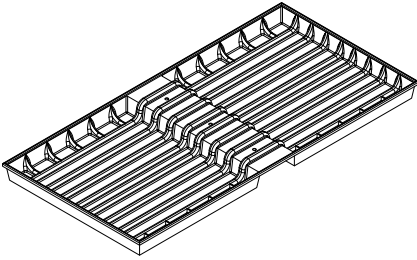


5

ΠΡΟΑΙΡΕΤΙΚΟ ΒΗΜΑ ΣΥΝΑΡΜΟΛΟΓΗΣΗΣ **ΔΙΣΚΟΣ ΕΡΜΑΤΟΣ ΤΥΠΟΣ V01** για στέγες στις οποίες υπάρχει ήδη χαλικόστρωση ή υπόστρωμα

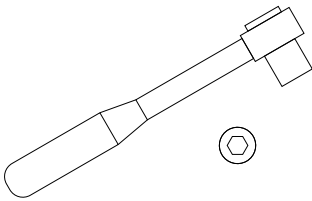
Εξάρτημα

Δίσκος έρματος V01



Απαιτούμενα εργαλεία

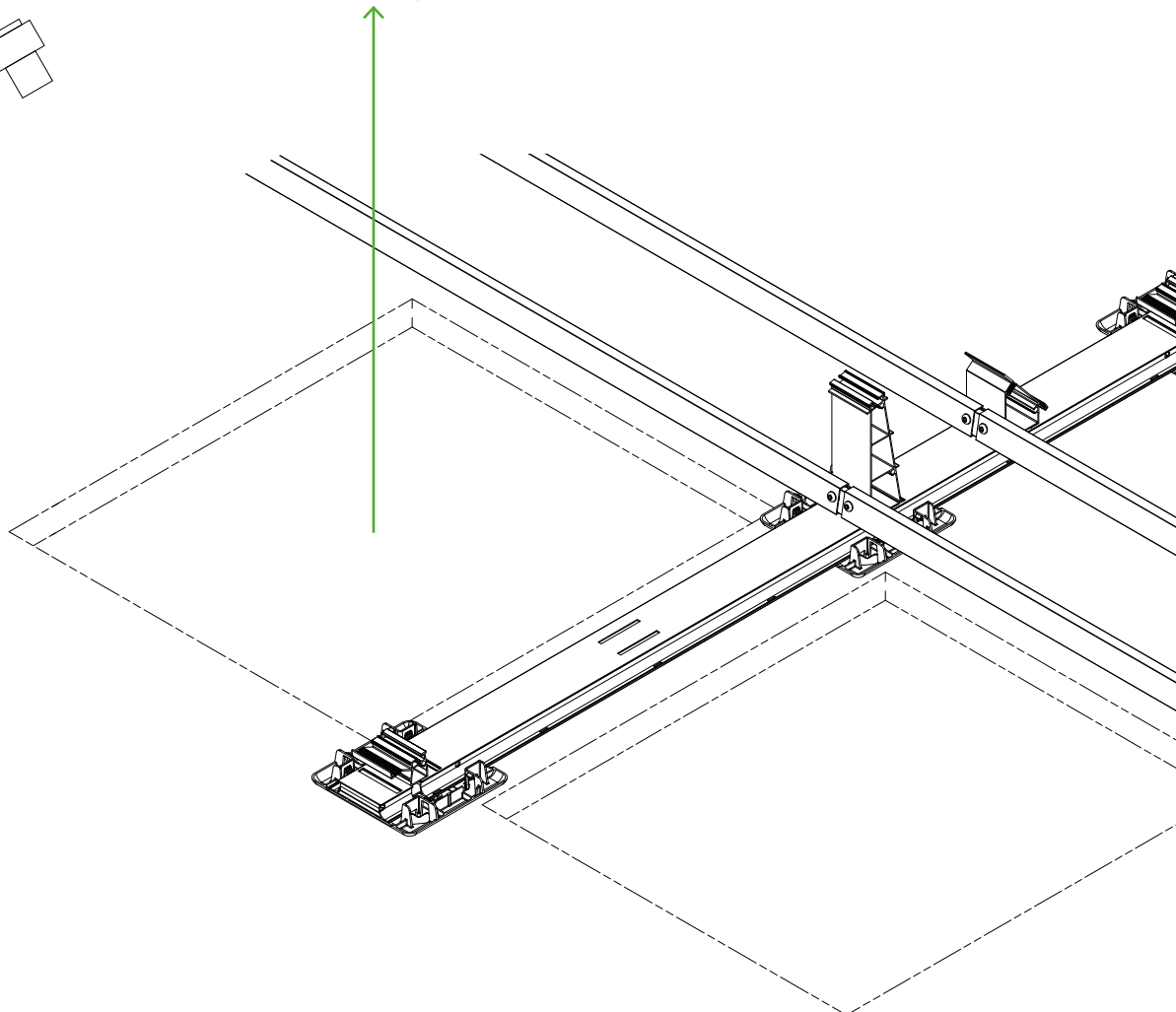
Δυναμόκλειδο με
εξαγωνική υποδοχή SW 8 mm

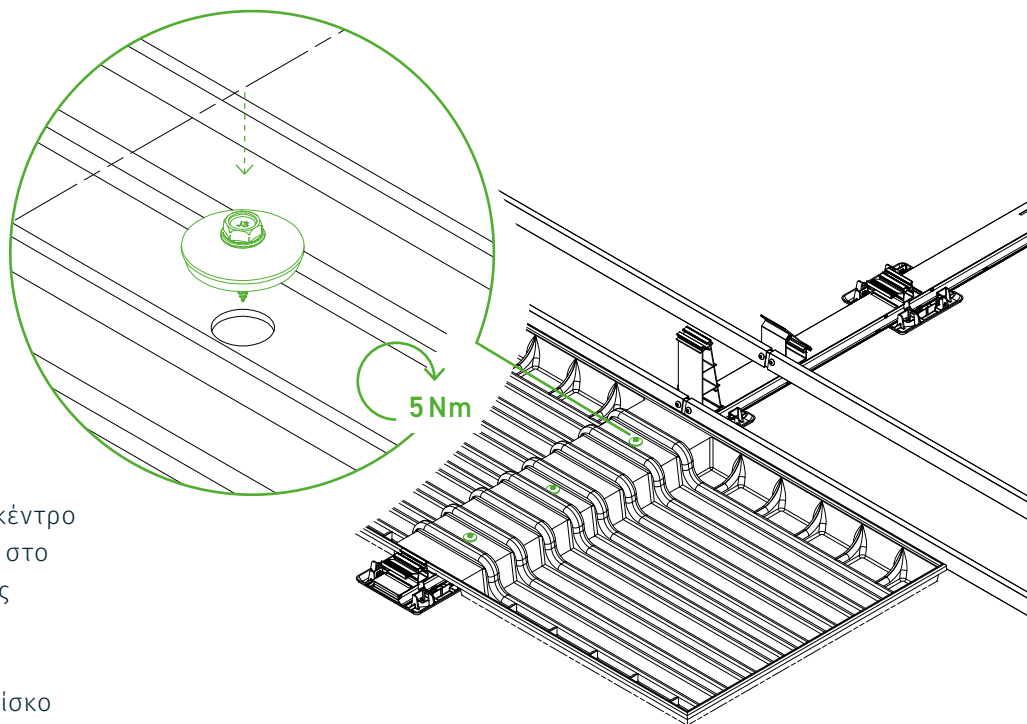


Απομακρύνετε τη χαλικόστρωση/το υπόστρωμα έως και τα εσωτερικά άκρα των κύριων προφίλ δαπέδου στην περιοχή ανάμεσα στο Base και στο Tower. Το βάθος της εκσκαφής πρέπει να είναι τουλάχιστον 50 mm από το επάνω άκρο της στρώσης, ώστε να διασφαλίζεται η επίπεδη στήριξη του δίσκου έρματος στην υπολειπόμενη στρώση ή/και στην επιφάνεια της στέγης.

Σε περίπτωση στήριξης του δίσκου έρματος απευθείας πάνω στην κάλυψη της στέγης, πρέπει να διασφαλίζεται ότι το υπόστρωμα είναι καθαρό, ώστε να αποτρέπονται μακροπρόθεσμες ζημιές.

**Βάθος εκσκαφής από 50 mm
έως 70 mm**

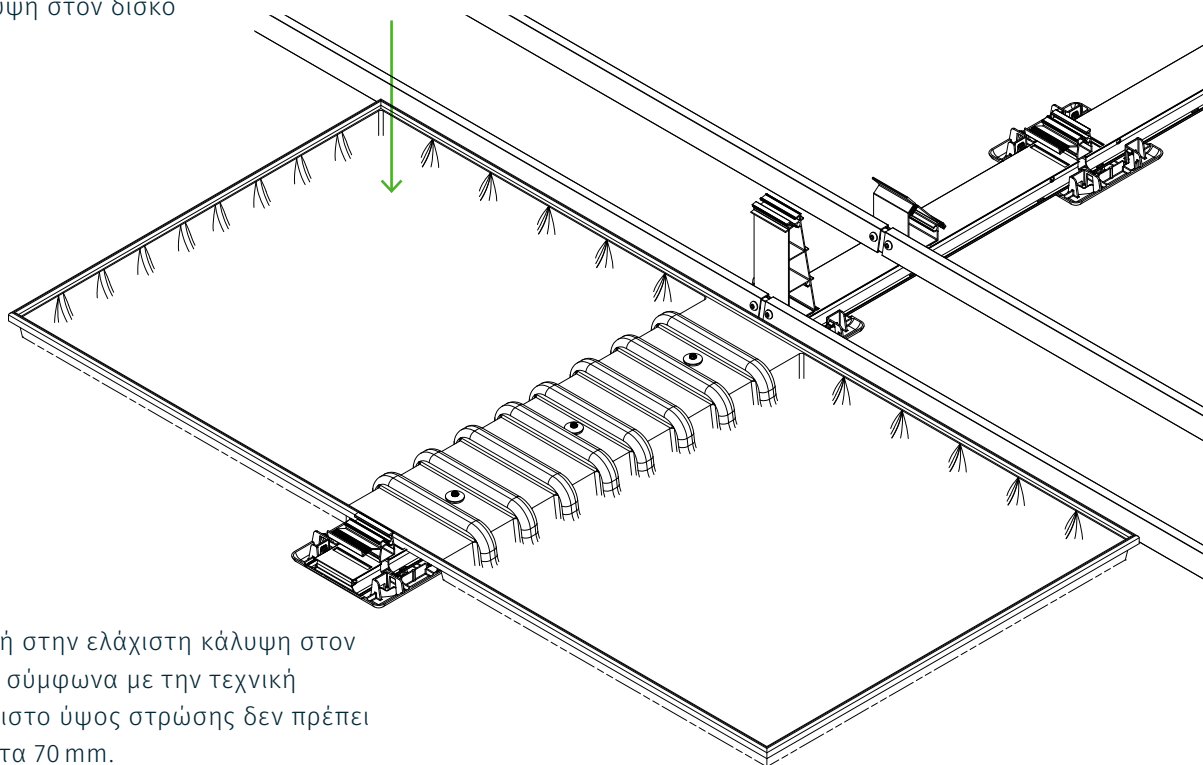




Τοποθετήστε τον δίσκο έρματος στο κέντρο του κύριου προφίλ δαπέδου ανάμεσα στο Tower και στο Base. Οι ακριβείς θέσεις τοποθέτησης των δίσκων έρματος αναφέρονται στην τρέχουσα τεχνική έκθεση. Στη συνέχεια, βιδώστε κάθε δίσκο έρματος μέσω των παρεχόμενων βιδών διάτρησης (τρία τεμάχια) στο κέντρο του κύριου προφίλ δαπέδου διασφαλίζοντας την ομοιόμορφη κατανομή. Τηρήστε μέγιστη ροπή στρέψης 5 Nm!

Τοποθετήστε ξανά τη στρώση στον δίσκο έρματος σύμφωνα με τα στοιχεία από την τρέχουσα τεχνική έκθεση. Δώστε προσοχή στην ομοιόμορφη κάλυψη στον δίσκο έρματος.

Στρώση (χαλίκι ή υπόστρωμα) στον δίσκο έρματος



Προσοχή!

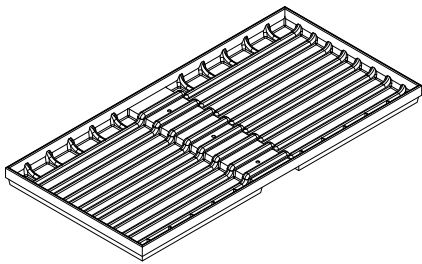
Δώστε προσοχή στην ελάχιστη κάλυψη στον δίσκο έρματος σύμφωνα με την τεχνική έκθεση! Το μέγιστο ύψος στρώσης δεν πρέπει να υπερβαίνει τα 70 mm.

6

ΠΡΟΑΙΡΕΤΙΚΟ ΒΗΜΑ ΣΥΝΑΡΜΟΛΟΓΗΣΗΣ **ΔΙΣΚΟΣ ΕΡΜΑΤΟΣ ΤΥΠΟΣ V02** για στέγες χωρίς χαλικόστρωση

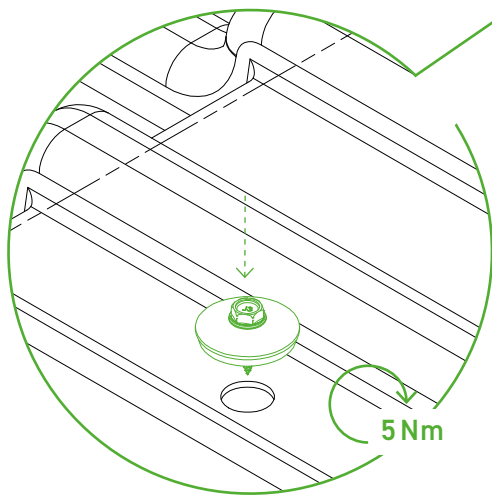
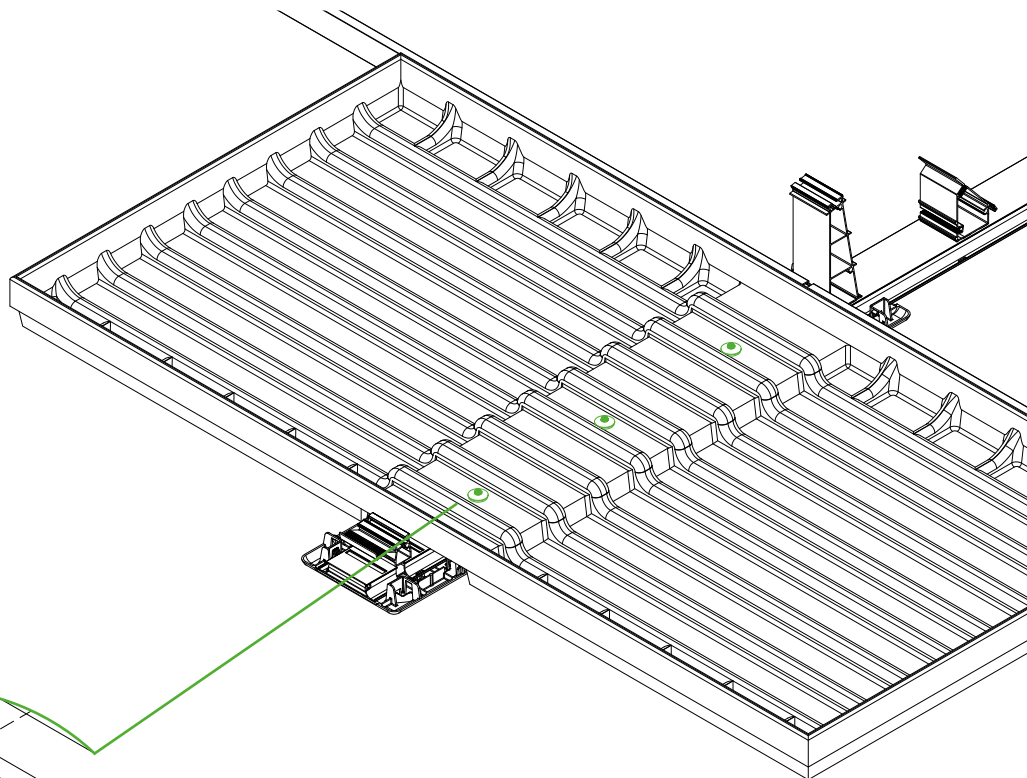
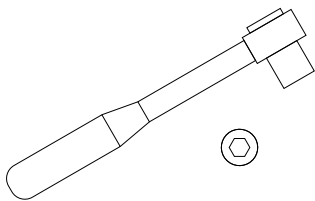
Εξάρτημα

Δίσκος έρματος V02



Απαιτούμενα εργαλεία

Δυναμόκλειδο με
εξαγωνική υποδοχή SW 8 mm

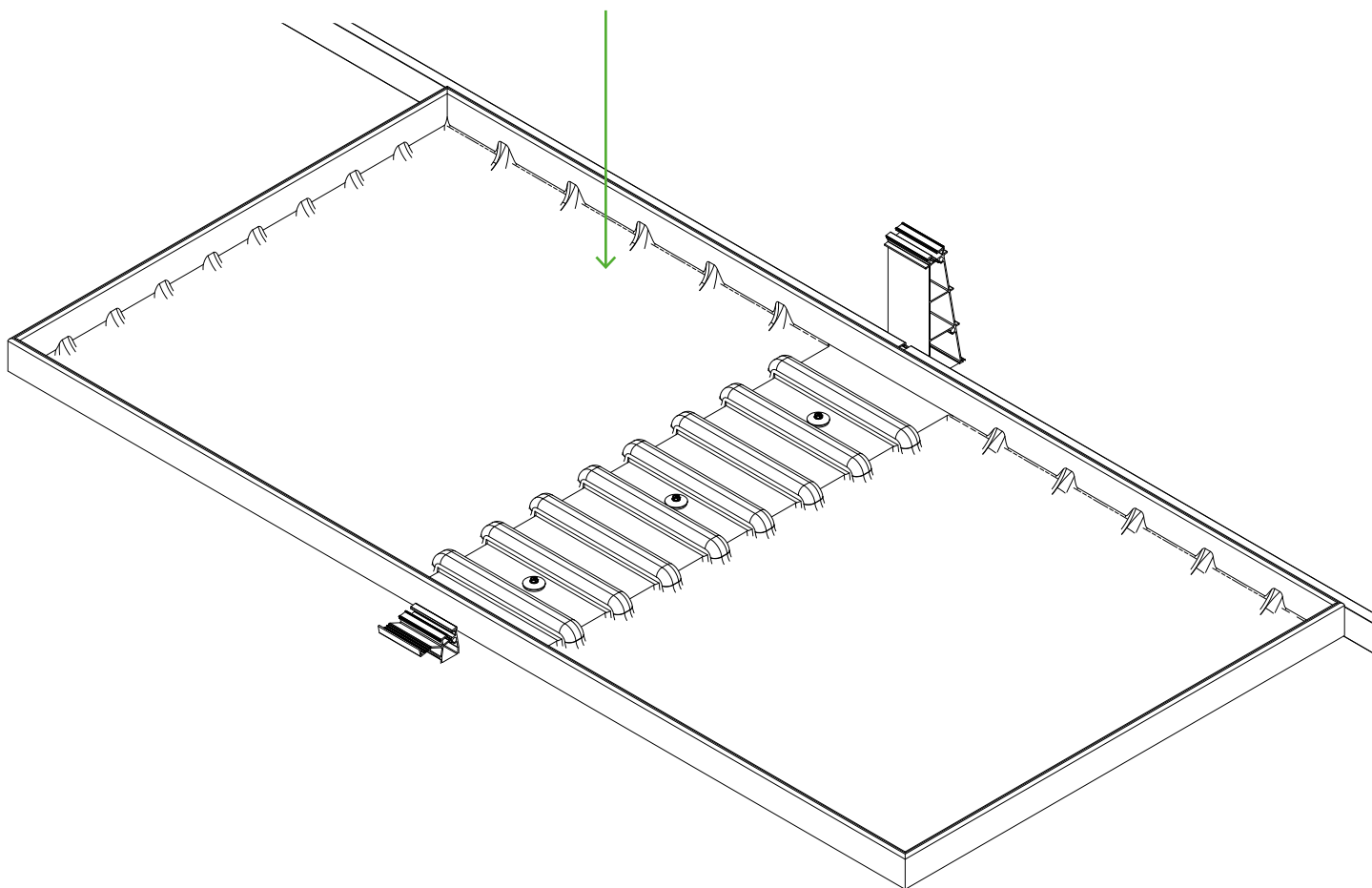


Η κατασκευή στήριξης συναρμολογείται απευθείας πάνω στην επένδυση της στέγης. Στη συνέχεια, οι δίσκοι έρματος τοποθετούνται στα σημεία που αναφέρονται στην τεχνική έκθεση.

Σε περίπτωση στήριξης του δίσκου έρματος πάνω στην κάλυψη της στέγης, πρέπει να διασφαλίζεται ότι το υπόστρωμα είναι καθαρό, ώστε να αποτρέπονται μακροπρόθεσμες ζημιές. Τοποθετήστε τον δίσκο έρματος στο κέντρο του κύριου προφίλ δαπέδου ανάμεσα στο Tower και στο Base. Οι ακριβείς θέσεις των δίσκων έρματος αναφέρονται στην τρέχουσα τεχνική έκθεση. Στη συνέχεια, βιδώστε κάθε δίσκο έρματος μέσω των παρεχόμενων βιδών διάτρησης (τρία τεμάχια) στο κέντρο του κύριου προφίλ δαπέδου διασφαλίζοντας την ομοιόμορφη κατανομή.

Στη συνέχεια, η στρώση κατανέμεται ομοιόμορφα στους δίσκους έρματος και στα προφίλ δαπέδου.

**Στρώση
(χαλίκι ή υπόστρωμα)
στον δίσκο έρματος και
στα προφίλ δαπέδου**



Προσοχή!

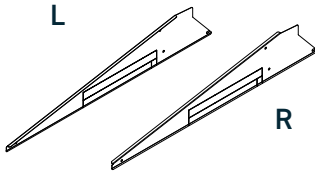
Δώστε προσοχή στην ελάχιστη κάλυψη στον δίσκο έρματος σύμφωνα με την τεχνική έκθεση! Το μέγιστο ύψος στρώσης δεν πρέπει να υπερβαίνει τα 70 mm.

7

ΠΡΟΑΙΡΕΤΙΚΟ ΒΗΜΑ ΣΥΝΑΡΜΟΛΟΓΗΣΗΣ **ΤΟΠΟΘΕΤΗΣΗ ΤΩΝ ΠΛΕΥΡΙΚΩΝ ΚΑΛΥΜΜΑΤΩΝ**

Εξάρτημα

Πλευρικό κάλυμμα



Αρχικά, απομακρύνετε τις διαμορφωμένες εσοχές για τα μπλοκ έρματος στα πλευρικά καλύμματα σύμφωνα με τα στοιχεία από την τρέχουσα τεχνική έκθεση. Αυτές κόβονται με τη βοήθεια ενός πλευρικού κόφτη και διαχωρίζονται με κάμψη.

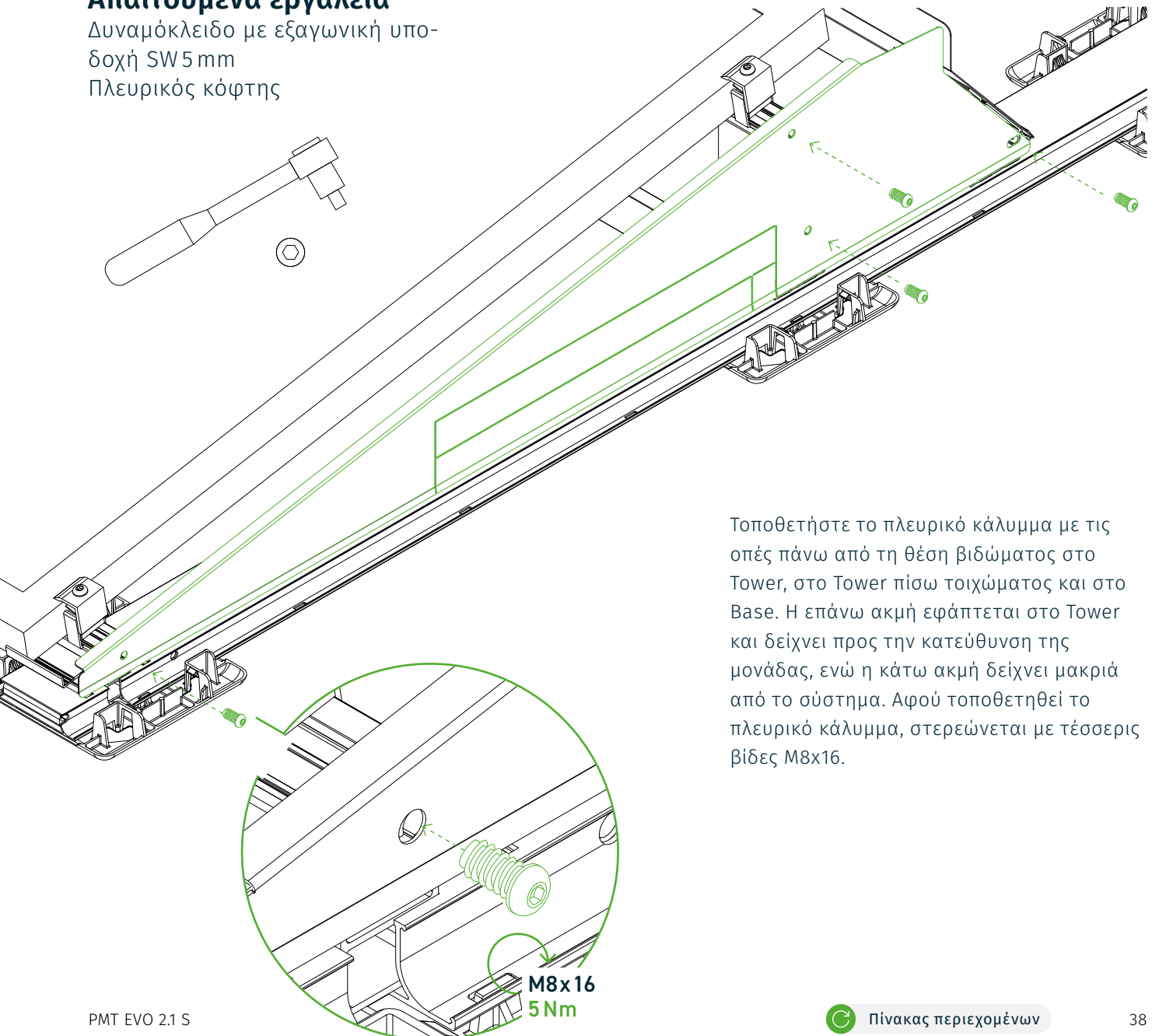
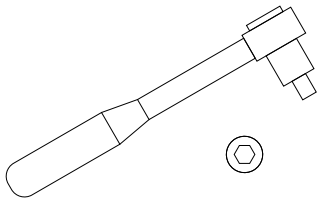


Προσοχή!

Για ένα μπλοκ έρματος απομακρύνετε μόνο το κάτω μισό, για δύο μπλοκ έρματος απομακρύνετε και τις δύο διαμορφωμένες εσοχές.

Απαιτούμενα εργαλεία

Δυναμόκλειδο με εξαγωνική υποδοχή SW5 mm
Πλευρικός κόφτης



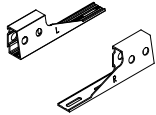
Τοποθετήστε το πλευρικό κάλυμμα με τις οπές πάνω από τη θέση βιδώματος στο Tower, στο Tower πίσω τοιχώματος και στο Base. Η επάνω ακμή εφάπτεται στο Tower και δείχνει προς την κατεύθυνση της μονάδας, ενώ η κάτω ακμή δείχνει μακριά από το σύστημα. Αφού τοποθετηθεί το πλευρικό κάλυμμα, στερεώνεται με τέσσερις βίδες M8x16.

8

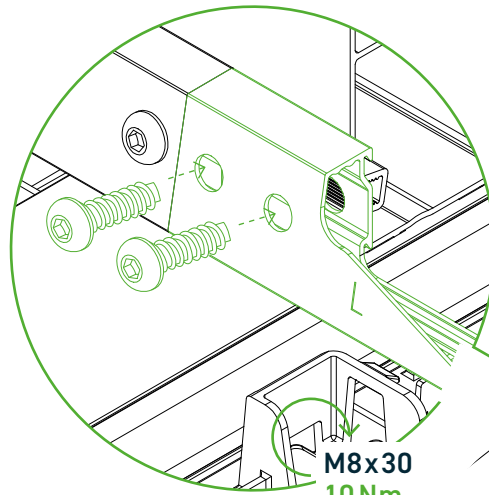
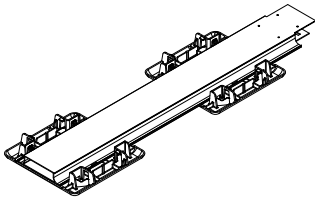
ΠΡΟΑΙΡΕΤΙΚΟ ΒΗΜΑ ΣΥΝΑΡΜΟΛΟΓΗΣΗΣ ΣΥΝΔΕΣΗ ΔΙΑΔΡΟΜΗΣ ΠΡΟΣ ΤΗΝ ΚΑΤΕΥΘΥΝΣΗ ΤΗΣ ΜΟΝΑΔΑΣ

Εξαρτήματα

Προσαρμογέας στο Tower



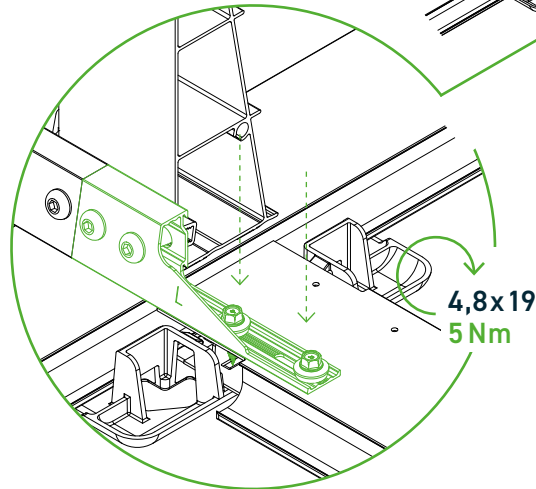
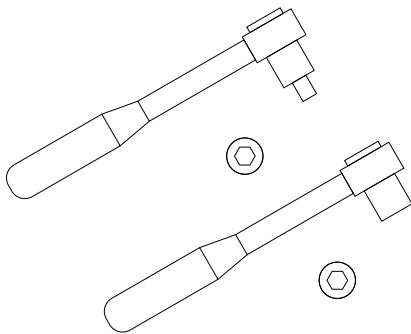
Στήριξη διαδρομής



M8x30
10Nm

Απαιτούμενα εργαλεία

Δυναμόκλειδο με
εξαγωνική υποδοχή SW 5 mm
και εξαγωνική υποδοχή SW 8 mm



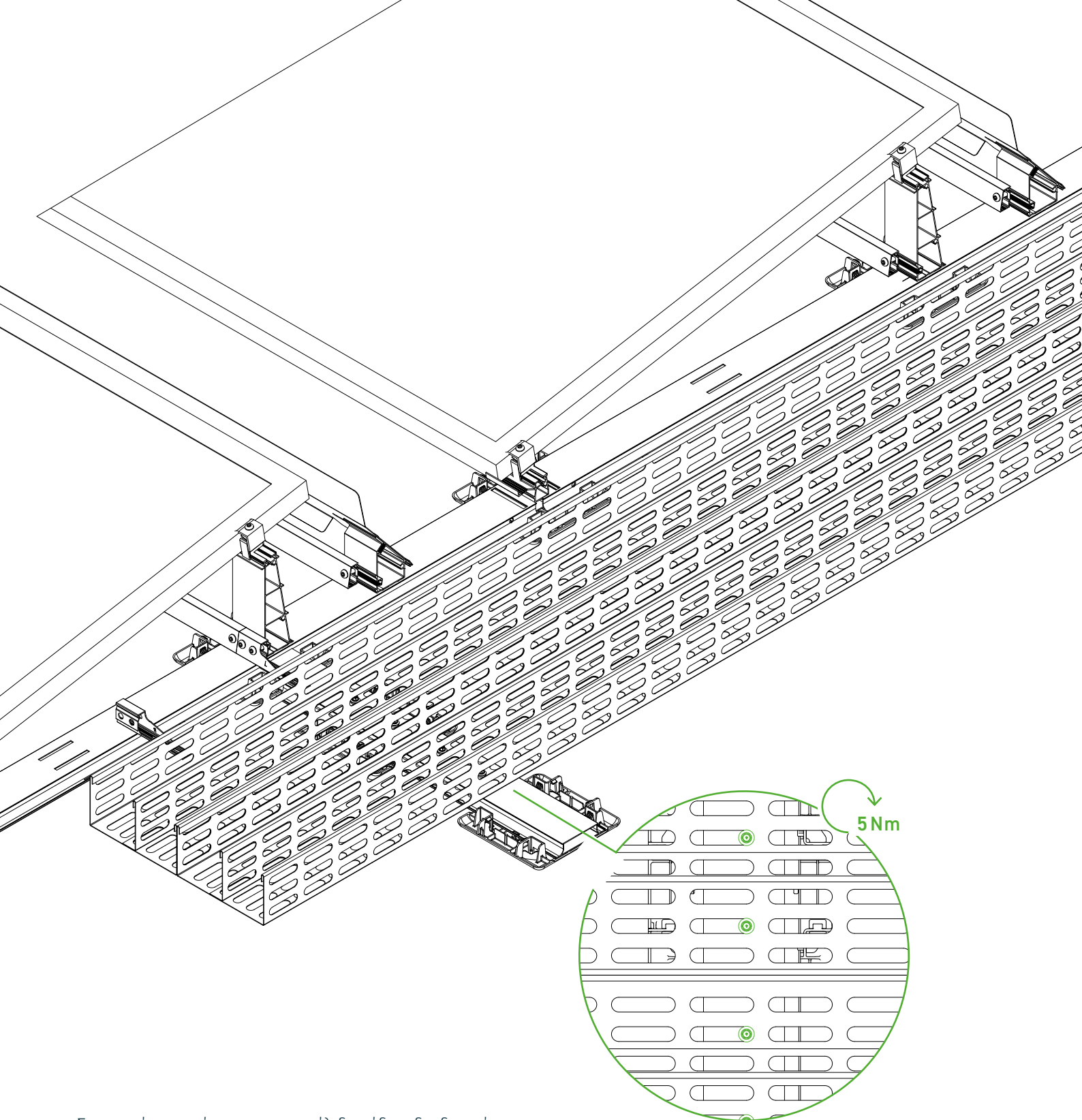
4,8x19
5Nm

Αρχικά, καθορίζεται η στήριξη της διαδρομής μέσω της εσοχής στην κάτω πλευρά του προφίλ, καθώς σε αυτό το σημείο τοποθετείται το στέλεχος του ProPlate.

Με τη βοήθεια του προσαρμογέα τα υποστηρίγματα της διαδρομής μπορούν να τοποθετούνται στο σύστημα. Γίνεται διάκριση ανάμεσα στον προσαρμογέα αριστερά και δεξιά. Ο προσαρμογέας εισάγεται στο Tower στις δύο εγκοπές-οδηγούς και ωθείται μέχρι την

εγκάρσια δοκό. Σε αυτό το σημείο πραγματοποιείται η στερέωση με δύο βίδες M8x16. Τηρήστε ροπή σύσφιξης 10 Nm.

Η σύνδεση του προσαρμογέα και του προφίλ δαπέδου διαδρομής πραγματοποιείται με δύο βίδες 4,8x19, που βιδώνονται στις προκαθορισμένες οπές από την επάνω πλευρά.



Στη συνέχεια, πάνω στα προφίλ δαπέδου διαδρομής τοποθετείται η διαδρομή καλωδίων και στερεώνεται με βίδες. Για τον σκοπό αυτό, πρέπει επίσης να τηρούνται οι προδιαγραφές τοποθέτησης του κατασκευαστή της διαδρομής καλωδίων.

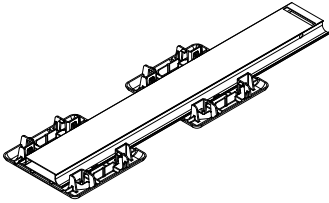
Η ακριβής θέση και τοποθέτηση των προσαρμογέων στο Tower, των προφίλ δαπέδου διαδρομής και των διαδρομών καλωδίων αναφέρεται πάντα στα τρέχοντα έγγραφα του έργου.

9

ΠΡΟΑΙΡΕΤΙΚΟ ΒΗΜΑ ΣΥΝΑΡΜΟΛΟΓΗΣΗΣ ΣΥΝΔΕΣΗ ΔΙΑΔΡΟΜΗΣ ΠΡΟΣ ΤΗΝ ΚΑΤΕΥΘΥΝΣΗ ΤΗΣ ΡΑΓΑΣ

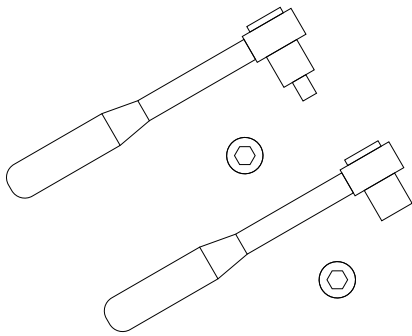
Εξάρτημα

Στήριξη διαδρομής

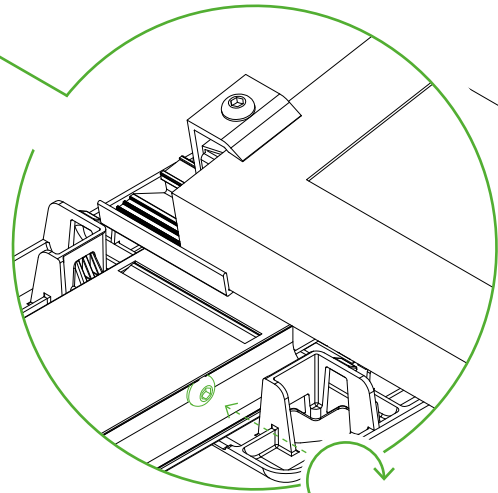
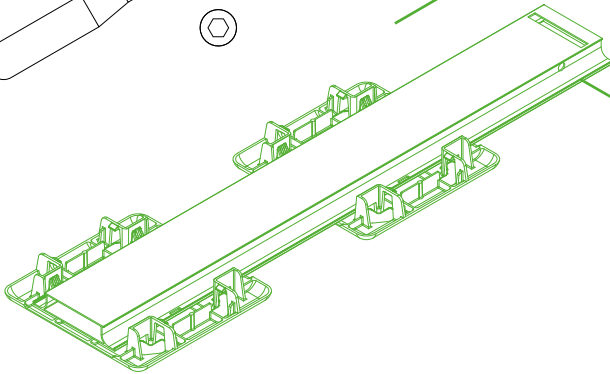


Απαιτούμενα εργαλεία

Δυναμόκλειδο με εξαγωνική υποδοχή SW5 mm και εξαγωνική υποδοχή SW8 mm



ΚΛΙΚ!

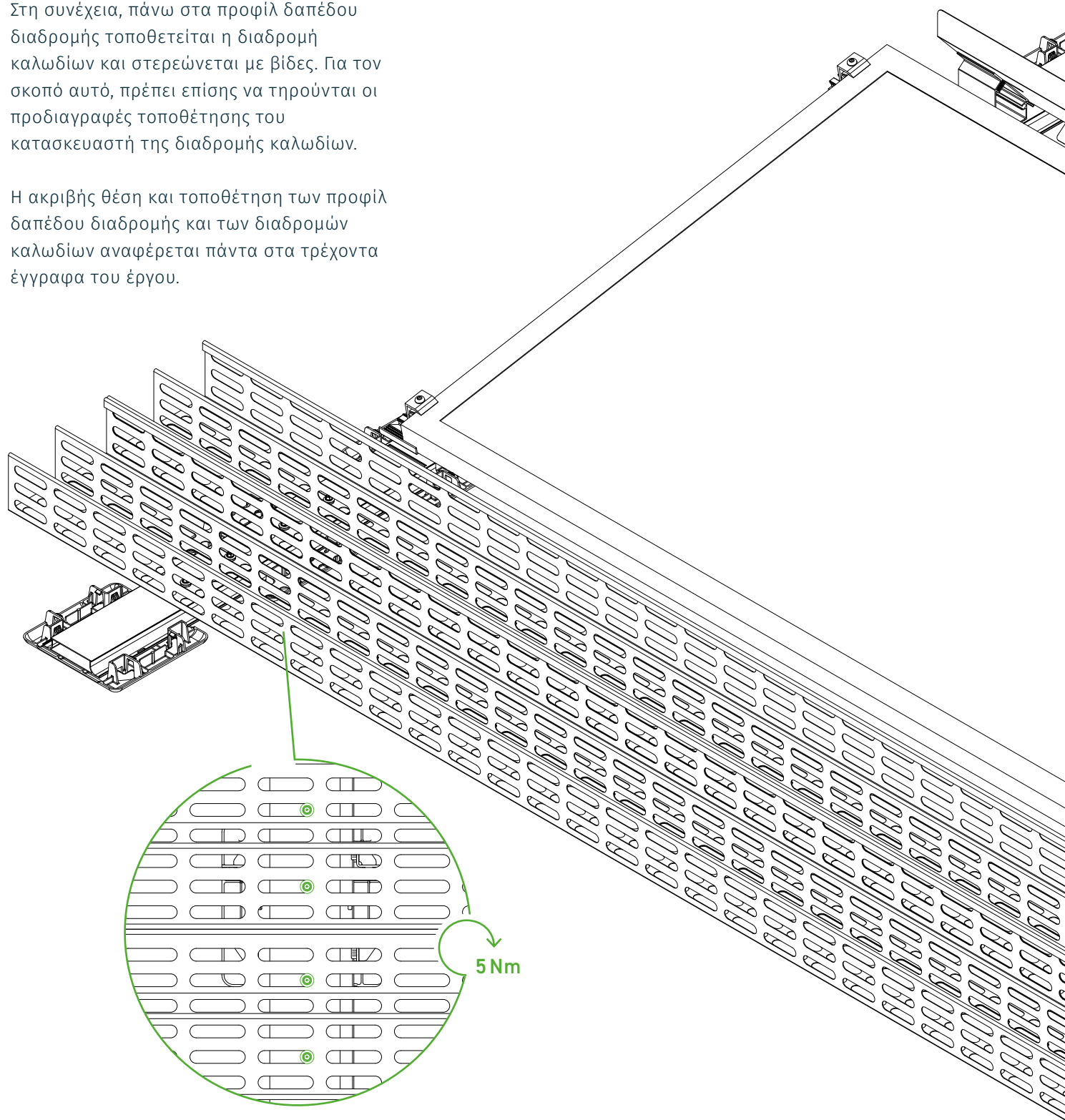


M8x16
10Nm

Με τη βοήθεια της σύνδεσης διαδρομής μπορούν να ενσωματώνονται διαδρομές καλωδίων κατά μήκος του συστήματος, ώστε να διασφαλίζεται η βέλτιστη διαχείριση καλωδίων. Σε αυτήν την περίπτωση, το προφίλ δαπέδου διαδρομής χρησιμοποιείται ως προέκταση του συστήματος προς την κατεύθυνση της ράγας, για την τοποθέτηση και το βίδωμα της διαδρομής καλωδίων σε αυτό το σημείο. Το προφίλ δαπέδου διαδρομής ωθείται πάνω στο Base, μέχρι να ασφαλίσει με έναν ήχο κλικ. Η στερέωση στο Base πραγματοποιείται με μια βίδα M8x16 μέσω της οπής στο προφίλ.

Στη συνέχεια, πάνω στα προφίλ δαπέδου διαδρομής τοποθετείται η διαδρομή καλωδίων και στερεώνεται με βίδες. Για τον σκοπό αυτό, πρέπει επίσης να τηρούνται οι προδιαγραφές τοποθέτησης του κατασκευαστή της διαδρομής καλωδίων.

Η ακριβής θέση και τοποθέτηση των προφίλ δαπέδου διαδρομής και των διαδρομών καλωδίων αναφέρεται πάντα στα τρέχοντα έγγραφα του έργου.

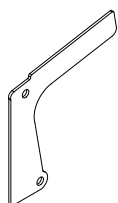


10

ΠΡΟΑΙΡΕΤΙΚΟ ΒΗΜΑ ΣΥΝΑΡΜΟΛΟΓΗΣΗΣ **ΥΠΟΣΤΗΡΙΞΗ ΚΕΝΤΡΟΥ**

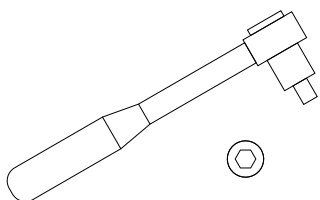
Εξάρτημα

Υποστήριξη κέντρου

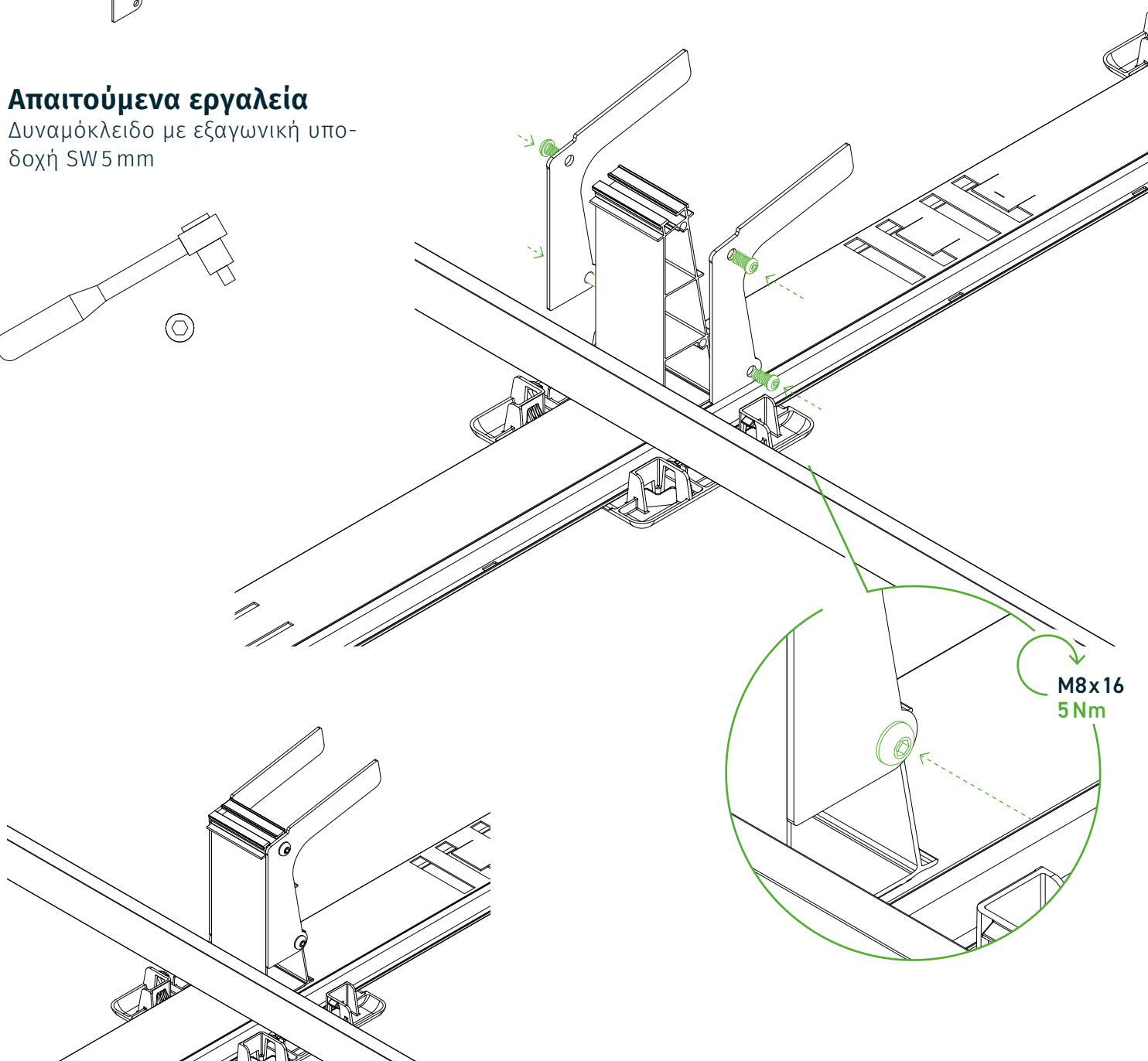


Απαιτούμενα εργαλεία

Δυναμόκλειδο με εξαγωνική υποδοχή SW5mm



Η υποστήριξη κέντρου προσφέρει επιπλέον υποστήριξη σε περίπτωση έντονης χιονόπτωσης, μεγάλων μονάδων και για μικρότερη επιβάρυνση της μόνωσης. Η τοποθέτηση πραγματοποιείται με δύο βίδες στο Tower. Αυτές βιδώνονται στις εσοχές του Tower μέσω των οπών υψηλής ακριβείας της υποστήριξης κέντρου. Η ακριβής θέση και τοποθέτηση των υποστηρίξεων κέντρου αναφέρεται πάντα στα τρέχοντα έγγραφα του έργου.

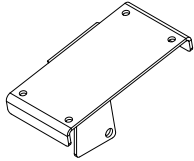


11

ΠΡΟΑΙΡΕΤΙΚΟ ΒΗΜΑ ΣΥΝΑΡΜΟΛΟΓΗΣΗΣ ΒΡΑΧΙΟΝΑΣ ΓΙΑ ΑΙΣΘΗΤΗΡΑ ΑΚΤΙΝΟΒΟΛΙΑΣ

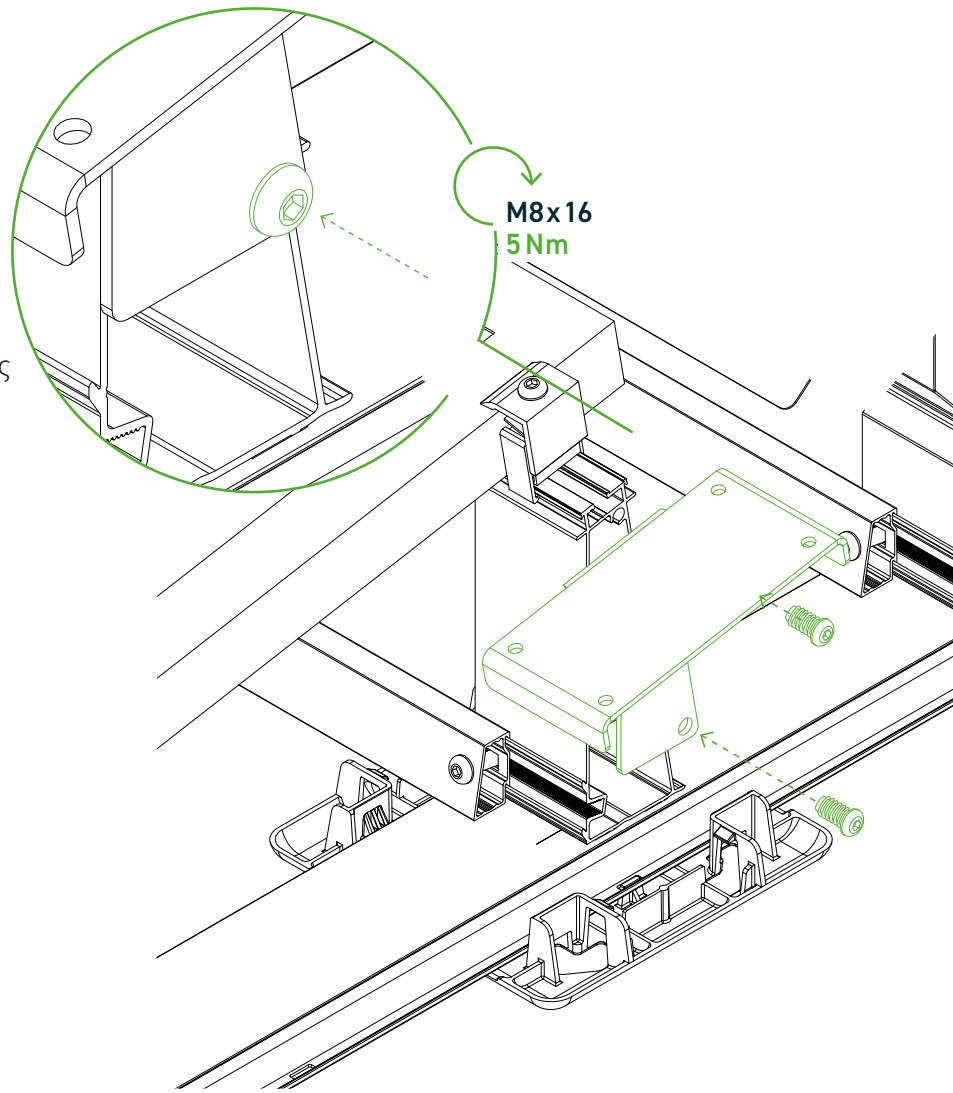
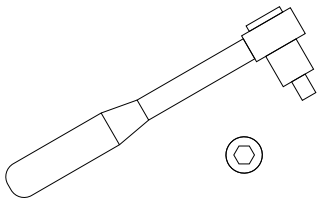
Εξάρτημα

Βραχίονας για αισθητήρα ακτινοβολίας

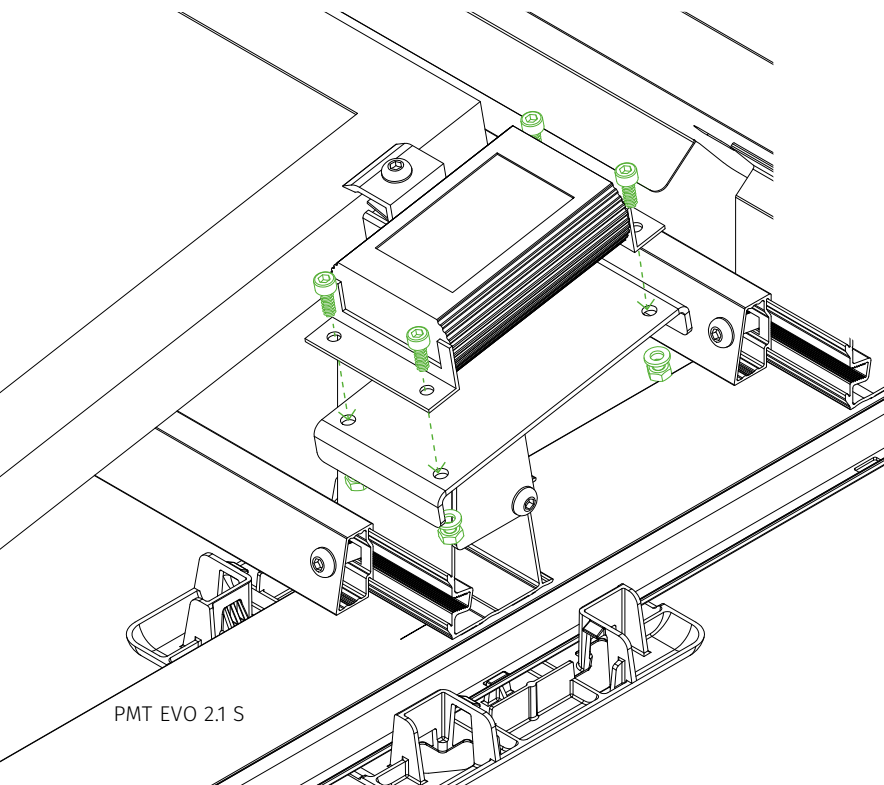


Απαιτούμενα εργαλεία

Δυναμόκλειδο με εξαγωνική υποδοχή
SW 5 mm



Τοποθέτηση του αισθητήρα ακτινοβολίας



Με τον βραχίονα για τον αισθητήρα ακτινοβολίας αυτός μπορεί να ενσωματώνεται εύκολα στο σύστημα. Η λαμαρίνα στήριξης τοποθετείται στο Tower με δύο βίδες. Η ακριβής θέση και τοποθέτηση του βραχίονα αναφέρεται στα τρέχοντα έγγραφα του έργου.



Προσοχή!

Ο αισθητήρας ακτινοβολίας δεν περιλαμβάνεται στη συσκευασία παράδοσης.

Πρέπει να τοποθετείται στον βραχίονα σύμφωνα με τις προδιαγραφές του κατασκευαστή.

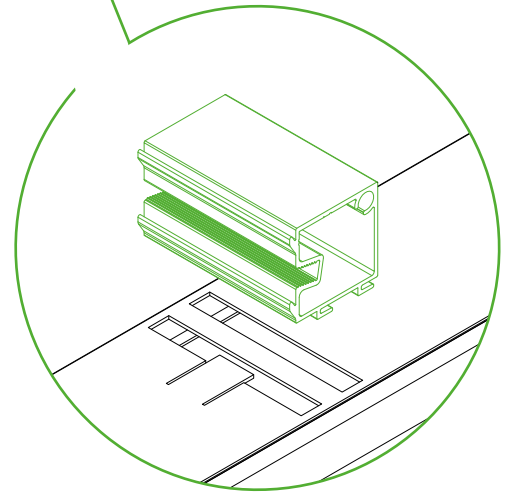
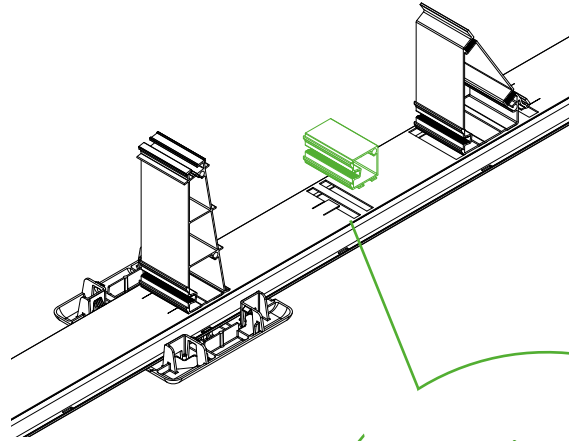
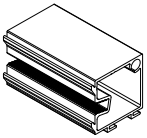
12

ΠΡΟΑΙΡΕΤΙΚΟ ΒΗΜΑ ΣΥΝΑΡΜΟΛΟΓΗΣΗΣ

ΠΡΟΣΑΡΜΟΓΕΑΣΤΟΠΟΘΕΤΗΣΗΣ ΕΓΚΑΡΣΙΑΣ ΔΟΚΟΥΚΑΙ ΔΟΚΟΥΕΡΜΑΤΟΣ ΣΗΜΕΙΟ ΒΙΔΩΜΑΤΟΣ ΓΙΑ ΠΛΕΥΡΙΚΟ ΚΑΛΥΜΜΑ (ΜΑQBS)

Εξάρτημα

Προσαρμογέα τοποθέτησης και σημείο βιδώματος

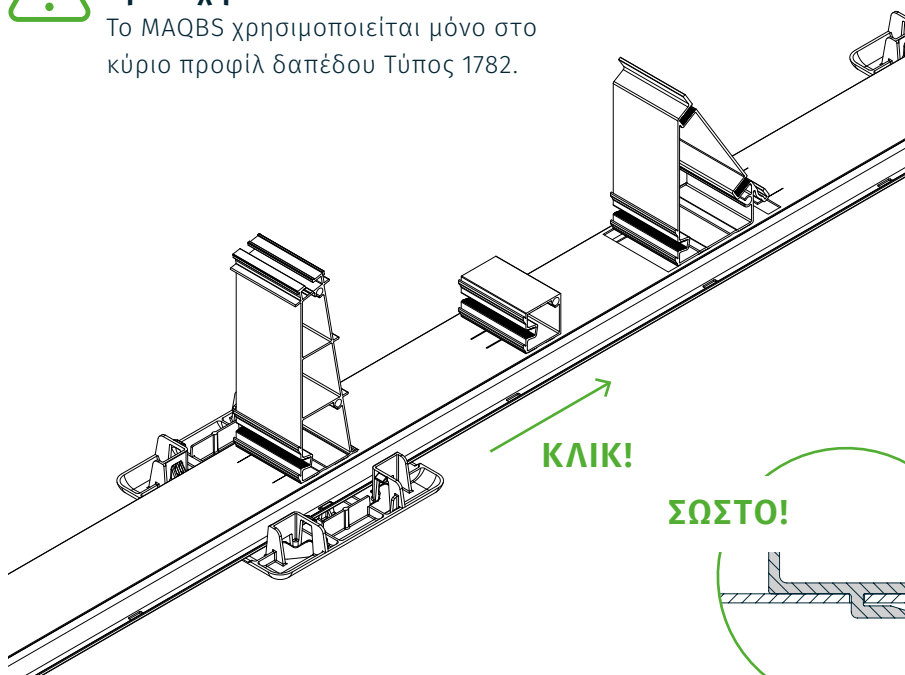


Κατά τη χρήση μεγαλύτερων μονάδων είναι απαραίτητη η χρήση του προσαρμογέα τοποθέτησης εγκάρσιων δοκών και δοκών έρματος, ώστε να διασφαλίζεται η τοποθέτηση των μπλοκ έρματος και να μπορούν να τοποθετούνται από πάνω τα πλευρικά καλύμματα. Πιέστε το MAQBS με τις προεξοχές ασφάλισης για τη στερέωση των εγκάρσιων δοκών και δοκών έρματος να δείχνουν προς την πλευρά του Tower, κάθετα στις στενές εσοχές του κύριου προφίλ δαπέδου και ωθήστε προς το κέντρο της ράγας, μέχρι να ασφαλίσουν με έναν ήχο κλικ.

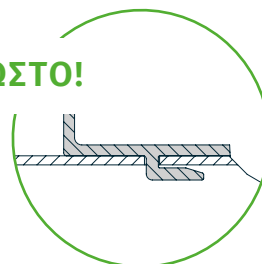


Προσοχή!

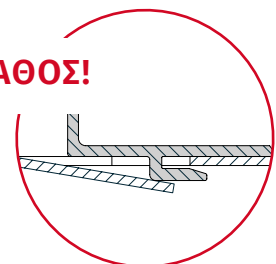
Το MAQBS χρησιμοποιείται μόνο στο κύριο προφίλ δαπέδου Τύπος 1782.



ΣΩΣΤΟ!



ΛΑΘΟΣ!

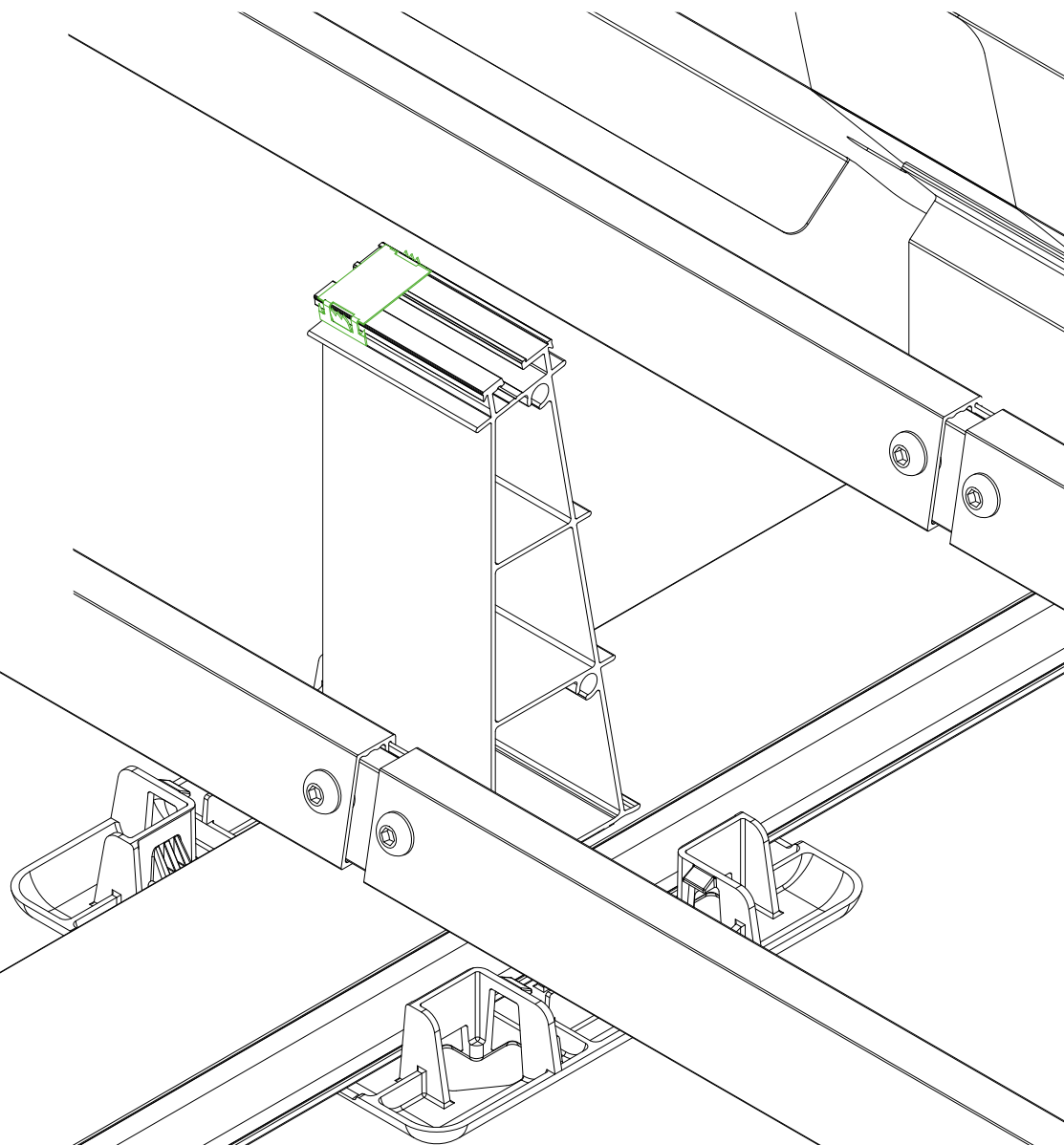
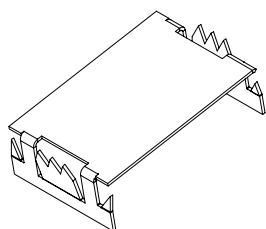


Η σύνδεση ασφάλισης πρέπει να ελέγχεται για σωστή στερέωση και εφαρμογή (το μάνταλο ασφάλισης πρέπει είναι ευθυγραμμισμένο με την επιφάνεια).

13

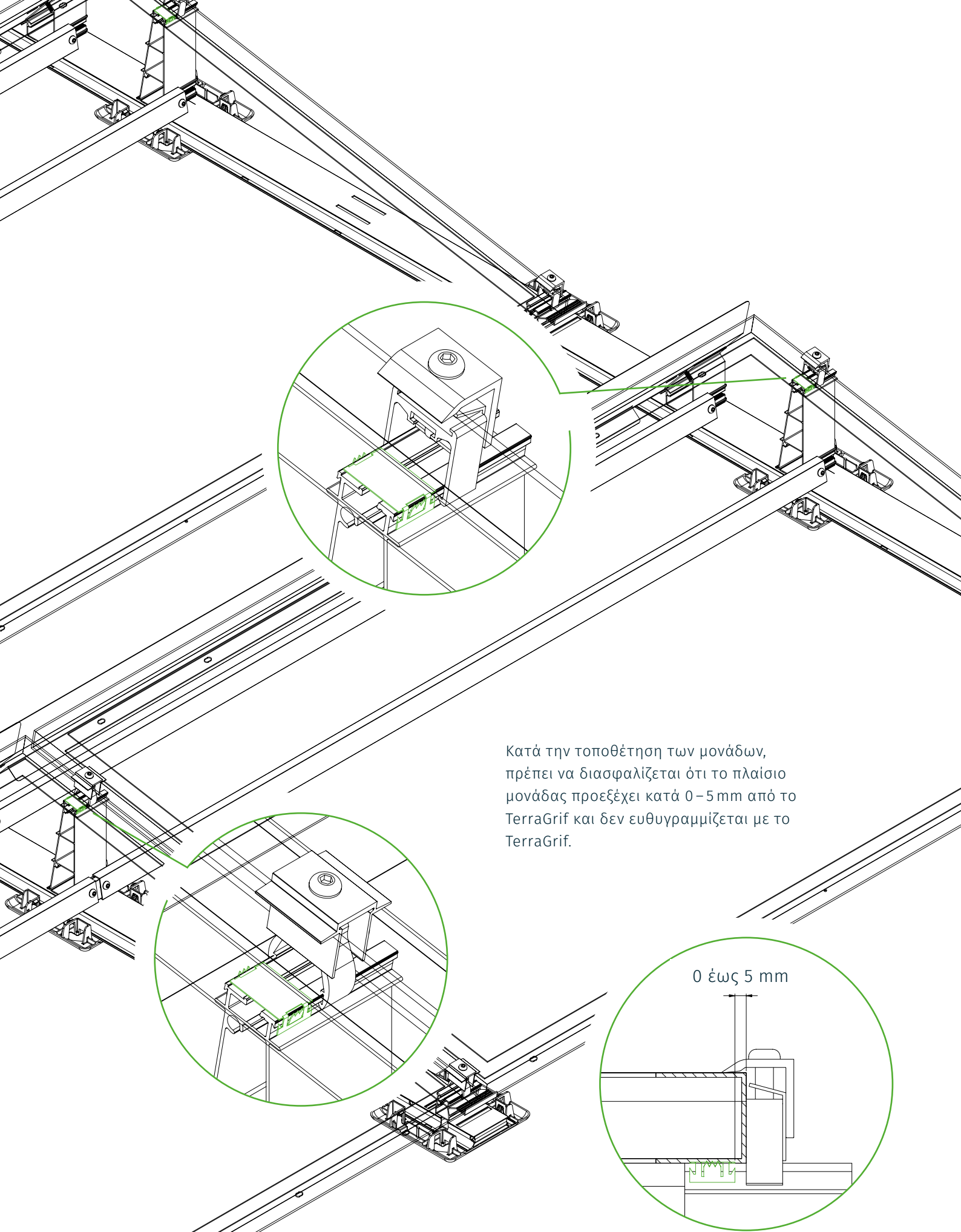
ΠΡΟΑΙΡΕΤΙΚΟ ΒΗΜΑ ΣΥΝΑΡΜΟΛΟΓΗΣΗΣ **TERRAGRIF**

Εξάρτημα TerraGrif



Πρέπει να τοποθετείται ένα TerraGrif σε κάθε Tower ανά μονάδα. Για τη διασφάλιση της βέλτιστης εξισορρόπησης δυναμικού ενός φωτοβολταϊκού συστήματος, μπορεί να χρησιμοποιηθεί το TerraGrif που σχεδιάστηκε για την κατασκευή στήριξης PMT EVO.

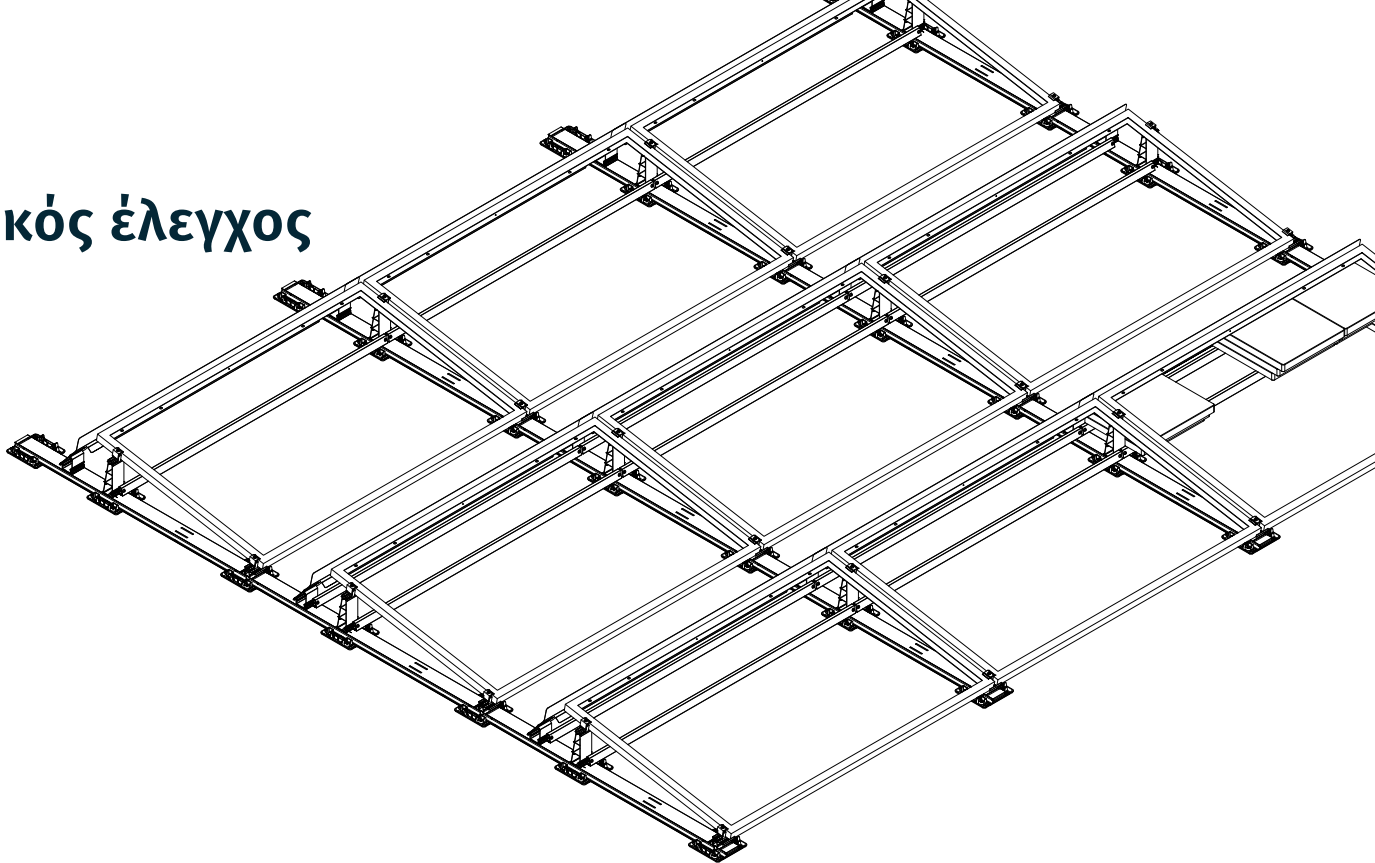
Γι' αυτό πρέπει να τοποθετείται το TerraGrif σε κάθε Tower. Λάβετε υπόψη ότι χρειάζεστε ένα TerraGrif ανά μονάδα.



Κατά την τοποθέτηση των μονάδων, πρέπει να διασφαλίζεται ότι το πλαίσιο μονάδας προεξέχει κατά 0–5 mm από το TerraGrif και δεν ευθυγραμμίζεται με το TerraGrif.

0 έως 5 mm

Τελικός έλεγχος



Τελικός έλεγχος

- Ελέγξτε εάν το συνολικό σύστημα και όλα τα εξαρτήματα εγκαταστάθηκαν σύμφωνα με την τρέχουσα τεχνική έκθεση.
- Πρέπει να ελέγχεται εάν όλες οι βίδες έχουν τοποθετηθεί στα προβλεπόμενα σημεία και έχουν συσφιχθεί με την προδιαγραφόμενη ροπή σύσφιξης.
- Θα βρείτε τα στοιχεία για τη ροπή σύσφιξης στις οδηγίες τοποθέτησης ή/και πάνω στις συσκευασίες. Προσοχή! Τα στοιχεία αυτά σχετίζονται με την ασφάλεια και η μη τήρησή τους ενδέχεται να προκαλέσει σοβαρές ζημιές.
- Ελέγξτε εάν όλα τα έρματα πληρούν τις προδιαγραφές βάρους. Θα βρείτε τα στοιχεία στην τρέχουσα τεχνική έκθεση. Βεβαιωθείτε ότι αποκλείεται σε μόνιμη βάση η ολίσθηση, η κλίση ή η ταλάντωση των στοιχείων έρματος. Προσοχή! Τα στοιχεία αυτά σχετίζονται με την ασφάλεια και η μη τήρησή τους ενδέχεται να προκαλέσει σοβαρές ζημιές.
- Ελέγξτε εάν όλες οι κουμπωτές συνδέσεις έχουν ασφαλίσει σωστά.

Συντήρηση

- Τα ανώτερα και κατώτερα όρια της ροπής σύσφιξης των βιδωτών συνδέσεων πρέπει να ελέγχονται τακτικά στο πλαίσιο της συντήρησης (διάστημα συντήρησης τουλάχιστον μία φορά τον χρόνο. Να τηρείτε το πρωτόκολλο συντήρησης).
- Πρέπει να λαμβάνονται υπόψη οι συστάσεις σχετικά με τις ρουτίνες συντήρησης του συστήματος PMT EVO 2.1 λόγω θερμικής διαστολής.

Εγγύηση και ευθύνη λόγω ελαττωματικών προϊόντων

Λάβετε υπόψη ότι η εγγύηση του προϊόντος παρέχεται σύμφωνα με τους όρους εγγύησης μόνο εάν έχουν τηρηθεί όλες οι οδηγίες ασφαλείας και οι οδηγίες συστήματος και εφόσον το σύστημα έχει εγκατασταθεί σωστά. Μπορείτε να δείτε τους όρους εγγύησης εδώ: pmt.solutions/downloads/.

Τηλεφωνική γραμμή εξυπηρέτησης

+49 9225 9550 0

Είμαστε πρόθυμοι να σας εξυπηρετήσουμε.

Premium Mounting Technologies GmbH & Co. KG
Industriestr. 25
D-95346 Stadtsteinach

T +49 9225 9550 0
F +49 9225 9550 999
info@pmt.solutions

www.pmt.solutions