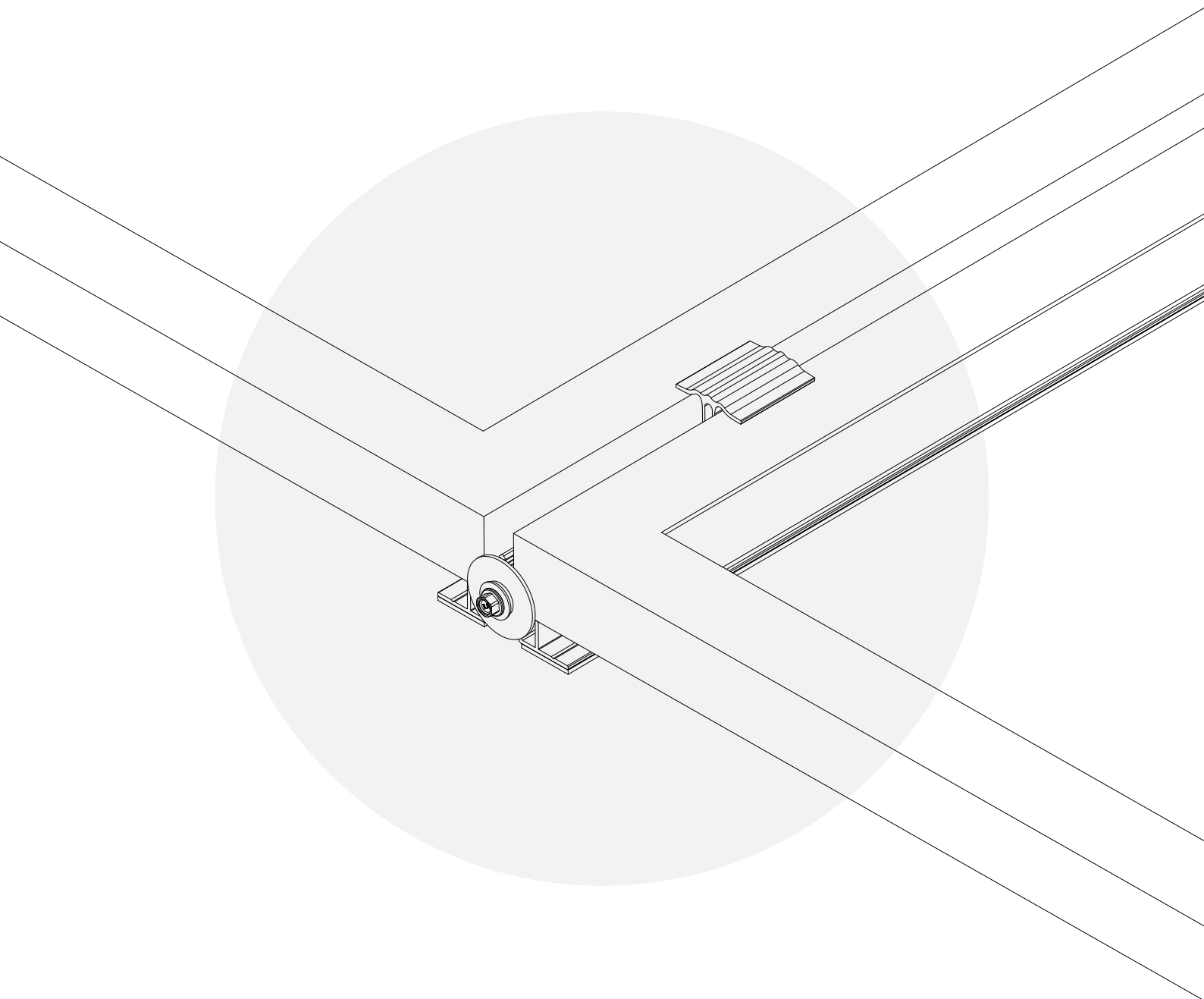


PMT GHOST

FICHA TÉCNICA DEL PRODUCTO



**BOOSTING EFFICIENCY -
MINIMALIST DESIGN FOR MAXIMUM PERFORMANCE**

La fijación óptima para tejados de chapa trapezoidal.
Se instala en unos sencillos pasos como por arte de magia.
Rápido e increíblemente económico: así es PMT GHOST.

PMT GHOST FICHA TÉCNICA DEL PRODUCTO

VENTAJAS DEL PRODUCTO*

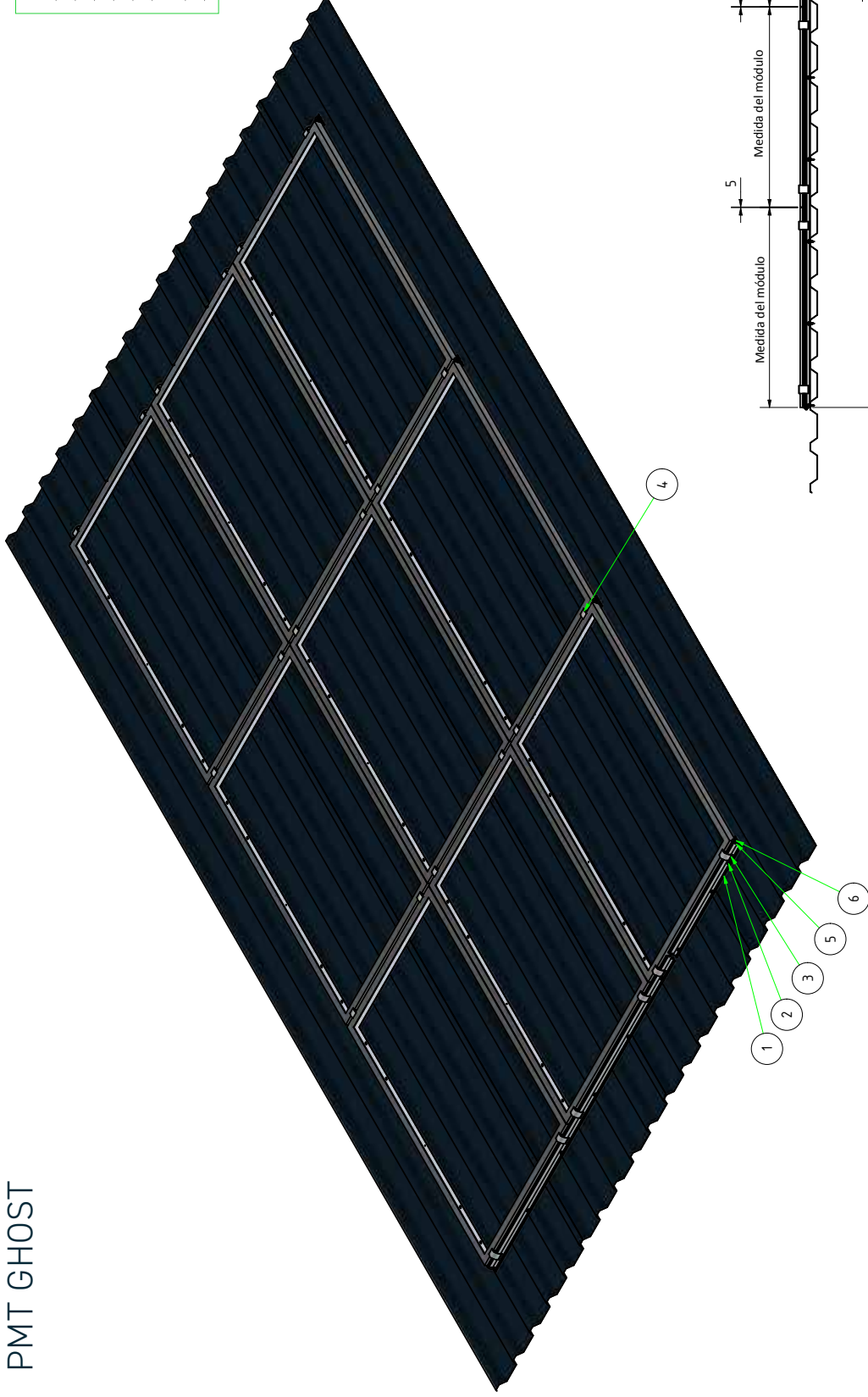
| | |
|--|---|
| Diseño revolucionario | Solo tres componentes: carril, tapa de cierre y fijación |
| Todo es posible | Posibilidad de montaje horizontal y vertical, así como combinaciones; cualquier tamaño de módulo con altura de marco de módulo de 30-40 mm puede instalarse con el mismo carril |
| Montaje rápido y fácil | No se requieren tornillos para sujetar los módulos. Esto reduce al mínimo los errores de montaje. |
| Esto reduce al mínimo los errores de montaje. | Ahorro de costes gracias a los carriles apilables, 140 raíles por unidad de embalaje para todas las longitudes disponibles |
| Eficiencia de costes | Sistema de montaje comparativamente favorable en cuanto a material y tiempo de montaje. |
| Gestión de cables integrada | Los cables pueden tenderse directamente sobre el sistema. |
| No requiere separación térmica | Los módulos flotantes permiten instalar un mayor número de campos de módulos. |

DATOS TÉCNICOS*

| | |
|---|---|
| Tipos de techo | Cubierta a dos aguas, a un agua, de cobertizo y de mariposa |
| Inclinación del techo | De 0° a 75° |
| Cubierta de techo | Chapa de acero trapezoidal de 0,75 - 1,0 mm de espesor |
| Conexión al techo | Atornillado con junta |
| Fijación | Tornillo autorroscante no cortante con abrazadera |
| Material | Aluminio EN-AW-6060-T66 Acero inoxidable A2 |
| Cinta de sellado y protección | EPDM 25 x 2 mm premontado |
| Disposición | Montaje horizontal y vertical, posibilidad de combinación |
| 1 sistema - 3 tipos de sujeción | Posibilidad de sujeción en los bordes del módulo, sujeción de cuarto de punto, sujeción de 6 puntos |
| Idoneidad de los módulos fotovoltaicos | Todos los tamaños habituales de módulos fotovoltaicos Módulos enmarcados con altura de marco de 30 - 40 mm |

* Deben respetarse las especificaciones del fabricante, y el contratista y el cliente deben haber dado su aprobación.

FICHA TÉCNICA PMT GHOST



LISTA DE COMPONENTES

| Objeto | Artículo n.º | Denominación |
|--------|--------------|---------------------------------------|
| 1 | 52215-3346 | PMT-GHO-RA Tipo 2200 |
| 2 | 52215-0642 | JF3-2-5,5 x 25-E14 |
| 3 | 52215-2984 | PMT-GHO SC Tipo 40 |
| 4 | 52215-2983 | PMT-GHO MC Tipo 40 |
| 5 | 52215-2353 | Arandela de carrocería 6,4 / 35 x 1,5 |
| 6 | 52215-0668 | DBS RP-T2 6,0 x 25 |

