



# N E X T L E V E L S Y S T E M S

PMT

# N E X T L E V E L M O U N T I N G

PMT

Übertrifft alle Erwartungen bei der PV-Montage!  
Für uns bedeutet das, einen erstklassigen Service, uneingeschränkte Sicherheit und nachhaltige Qualität zu bieten.

Stetige Weiterentwicklung anhand der Anforderungen unserer Zielgruppen machen es uns möglich, direkt an den Bedürfnissen des Marktes zu agieren. Mit zahlreichen nationalen und internationalen Kunden sehen wir unsere Zukunft in einer globalen Ausrichtung und möchten weiter wachsen.

# WHO

# WE

# ARE

Wir sind ein innovatives Unternehmen, das sich auf die Entwicklung und Herstellung von hochwertigen PV-Unterkonstruktionen spezialisiert hat.

Als junges und dynamisches Unternehmen sind wir stolz darauf, eine Unternehmenskultur zu pflegen, die sich durch Offenheit, Kreativität und Agilität auszeichnet. Wir haben uns zum Ziel gesetzt, den Status quo in der PV-Unterkonstruktionsbranche herauszufordern und durch technologische Innovationen und unkonventionelle Lösungsansätze neue Maßstäbe zu setzen, die durch ihre Stabilität, Langlebigkeit und optimierte Aerodynamik gekennzeichnet sind.

Wir sind stolz darauf, unseren Kunden nicht nur erstklassige Produkte, sondern auch einen exzellenten Kundenservice zu bieten, der auf ihre individuellen Bedürfnisse zugeschnitten ist.

## QUALITÄT

PMT steht für hochwertige Montagelösungen (bauaufsichtliche Zulassung), Verlässlichkeit & zertifiziertes Qualitätsmanagement.

## KUNDENORIENTIERUNG

Mit dem Ursprung aus der Praxis liegt der Fokus auf montagefreundlichen Klick-Systemen für eine schnelle und fehlerfreie Montage.

## INNOVATION

Unser Ziel sind einfache technische Lösungen auf höchstem technischen Niveau, mit durchdachtem Zubehör und kontinuierlichen Produkttests für eine konstante Produktqualität.

Zuverlässige Systeme  
entwickelt im Herzen  
des Frankenwaldes.

# FORSCHUNG + ENTWICKLUNG





# QUALITÄT + SICHERHEIT

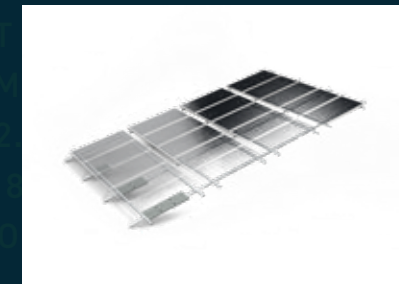
Mit einem Montagesystem von PMT entscheiden Sie sich für Qualität und Sicherheit weit über das marktübliche Maß hinaus.



# PMT MONTAGE- SYSTEME

## SCHRÄGDACH

PMT FLAT DIRECT



PMT GHOST



## FLACHDACH

PMT EVO 2.1 EW



PMT EVO 2.1 S



PMT X118



## CARPORT

PMT CARPORT





PMT

EVO 2.1

# PMT EVO 2.1

## PRODUKTVORTEILE

<b>Vorteile</b>	Klick-Technologie für einfache und fehlerfreie Montage
<b>Ballastoptimiert</b>	Entwickelt im Windkanal, dadurch maximal ballastoptimiert
<b>Anpassbar</b>	Alle Modulgrößen bis 1300 mm Breite baubar
<b>Blitzstrom</b>	Blitzstromtragfähigkeit
<b>Zubehör</b>	Trassenanbindung, mechanische Befestigungspunkte, Seitendeckel, Halterung für Einstrahlungssensor, Kabelkanaldeckel, Edge Clip, Firstverbinder (Schienen und Modulrichtung), Mittelabstützung
<b>Garantie</b>	15 Jahre
<b>Universelle Modul- und Ballastklemmen</b>	30 – 50 mm
<b>Kabelführung</b>	Integrierte Kabelführung in Längs- und Querrichtung direkt am System
<b>Produkthighlights</b>	Größere Auflagefläche = bessere Lastverteilung Entlastung der Dämmung durch eine bessere Lastverteilung Bei weniger belastbaren Dämmungen, Einsparung der dritten Bodenschiene Langlebige ProPlates aus PE (HD) Rezyklat





# PMT EVO 2.1 EW

## TECHNISCHE DATEN

<b>Anwendungsart</b>	Flachdach bis 5° Dachneigung (Sonderprojekte bis 10° möglich)
<b>Anstellwinkel</b>	10° & 15°
<b>Ausrichtung</b>	Ost-West
<b>Dacheindeckung</b>	Folie (EPDM, PVC, TPO/FPO), Bitumen, Blech, Beton ProPlate Gravel: Kies + Gründach
<b>Standardsprungmaß</b>	Von 2205 mm bis 2882 mm (abhängig von Modulbreite und Systemvariante)
<b>Gewicht</b>	Systemflächenlast inkl. Modul und Ballast ab 9,5 kg/m <sup>2</sup>
<b>ProPlates</b>	Kunststoffteller aus PE-HD Rezyklat (Polyethylen mit hoher Dichte) keine Weichmachermigration
<b>Zulassungen / Prüfungen</b>	Blitzstromtragfähiges System nach DIN EN 62561-1 (VDE 0185-561-1):2017-12 Allgemeine bauaufsichtliche Zulassung Z-14.4-790 für das Gesamtsystem Niederohmiger Verbindungsnachweis (<1 Ω) für das Gesamtsystem
<b>Material</b>	Aluminium EN AW 6060 T66 PE-HD Rezyklat
<b>PV-Moduleignung</b>	Alle gängigen PV-Modulgrößen: Breite: 985 – 1300 mm Länge: 1550 – 2407 mm Höhe: 30 – 50 mm



# PMT EVO 2.1 S

## TECHNISCHE DATEN

<b>Anwendungsart</b>	Flachdach bis 5° Dachneigung (Sonderprojekte bis 10° möglich)
<b>Anstellwinkel</b>	10° & 15°
<b>Ausrichtung</b>	Süd
<b>Dacheindeckung</b>	Folie (EPDM, PVC, TPO/FPO), Bitumen, Blech, Beton ProPlate Gravel: Kies + Gründach
<b>Standardsprungmaß</b>	1500 mm / 1650 mm / 1800 mm
<b>Gewicht</b>	Systemflächenlast inkl. Modul und Ballast ab 9,5 kg/m <sup>2</sup>
<b>ProPlates</b>	Kunststoffteller aus PE-HD Rezyklat (Polyethylen mit hoher Dichte) Keine Weichmachermigration
<b>Zulassungen / Prüfungen</b>	Blitzstromtragfähiges System nach DIN EN 62561-1 (VDE 0185-561-1):2017-12 Allgemeine bauaufsichtliche Zulassung Z-14.4-790 für das Gesamtsystem Niederohmiger Verbindungsnachweis (<1 Ω) für das Gesamtsystem
<b>Material</b>	Aluminium EN AW 6060 T66 PE-HD Rezyklat
<b>PV-Moduleignung</b>	Alle gängigen PV-Modulgrößen: Breite: 985 – 1300 mm Länge: 1550 – 2340 mm Höhe: 30 – 50 mm





PMT

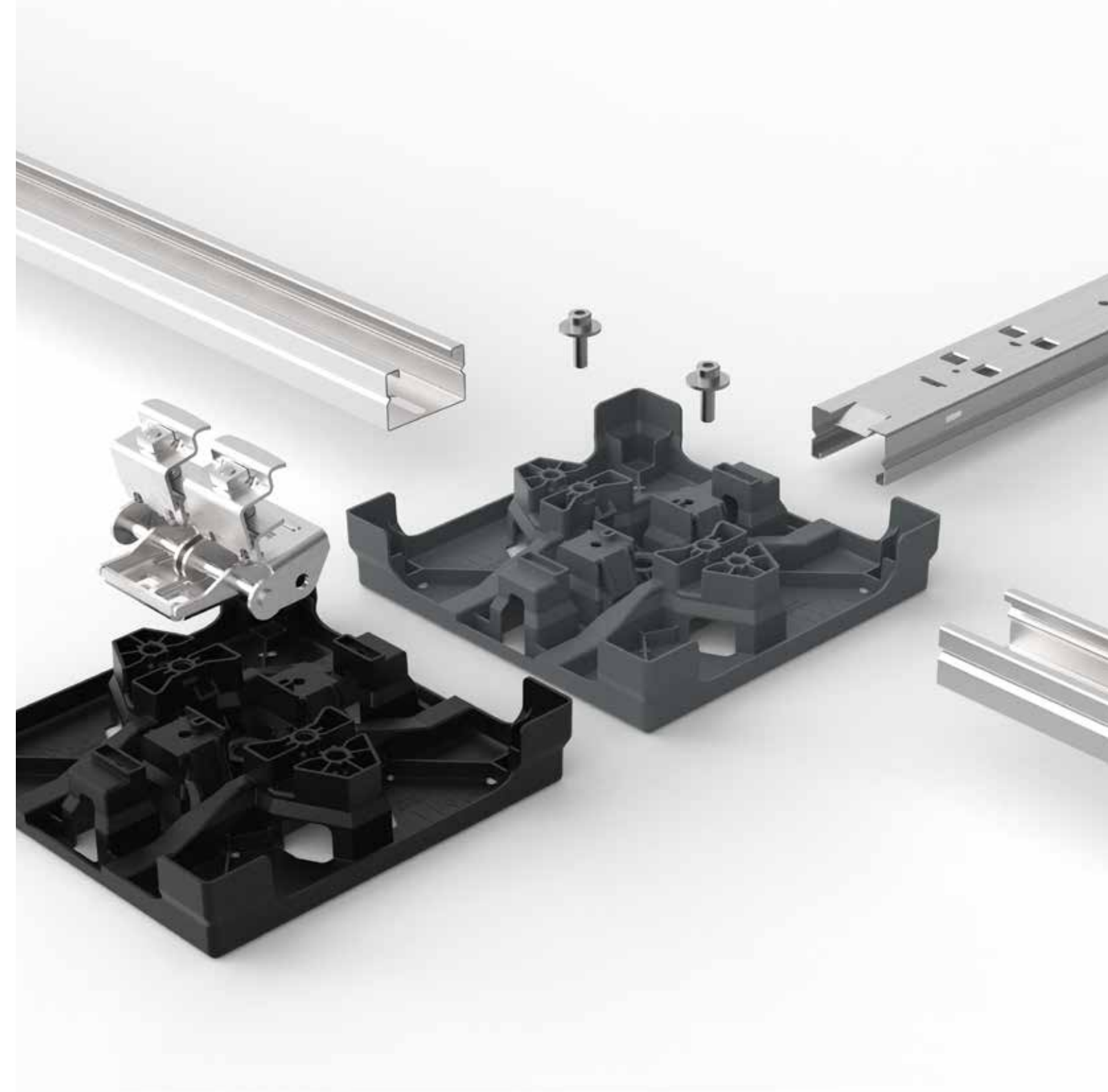
X118



# PMT X118

## PRODUKTVORTEILE

<b>1 System – 2 Klemmarten</b>	Randklemmung, Viertelpunktklemmung
<b>Montagezeit</b>	Schnelle Montage durch Bauteile mit hohem Vorkonfektionierungsgrad
<b>Montagefreundlichkeit</b>	Nutzerfreundliche Montage mit nur einem Werkzeug durch intuitive Push & Click Technologie
<b>Einfaches Handling</b>	Durch schwenkbare Modulmontage besonders einfaches Handling großer Module; Weniger Montageaufwand
<b>Einfache Wartung</b>	Einfache Montage und Demontage der Module, Systemdemontage möglich
<b>Sichere Montage</b>	Montage ohne Auflehnen auf das Modul / keine Micro-Cracks
<b>EasyPlates</b>	Große Auflagefläche bei wenig Material; EasyPlates sind in Garantie inkludiert; Keine Weichmachermigration = Schutz der Dachhaut
<b>Geringe Bauteilanzahl</b>	Höhere Materialverfügbarkeit mit vereinfachter Logistik
<b>Dachlast</b>	Keine punktförmige, sondern flächige Belastung; Bessere Lastverteilung durch große Aktivierungsfläche, ca. 400 cm <sup>2</sup> pro EasyPlate
<b>Planung</b>	Optimierte Flächenausnutzung durch vereinfachte Aussparung von Störobjekten auf dem Dach
<b>Modulfelder</b>	Große Modulfelder (30 x 30 m) möglich
<b>Herstellung</b>	Made in EU / Germany



# PMT X118

## TECHNISCHE DATEN

Anwendungsart	Flachdach bis 10° Dachneigung
Anstellwinkel	10°
Ausrichtung	Ost-West
Dacheindeckung	Folie (EPDM, PVC, TPO/FPO), Bitumen, Beton
Standardsprungmaß	2384 mm / 2504 mm / 2629 mm / 2749 mm
Gewicht	Systemflächenlast inkl. Modul ohne Ballast ab 12,5kg/m <sup>2</sup>
EasyPlates	Kunststoffteller aus PE-HD + GF20 (Polyethylen mit hoher Dichte) Keine Weichmachermigration
Material	Stahlblech S350GD / S550GD, Beschichtung ZM310 PE-HD + GF20
PV-Moduleignung	Alle gängigen PV-Modulgrößen <b>Randklemmung</b> Breite = 990 – 1.230 mm Länge = 1.600 – 2.000 mm Höhe = 30 – 40 mm  <b>Viertelpunktklemmung</b> Breite = 990 – 1.230 mm Länge = 1.600 – 2.500 mm Höhe = 30 – 40 mm





PMT

FLAT

DIRECT



# PMT FLAT DIRECT

## PRODUKTVORTEILE

---

Keine Dachdurchdringung erforderlich

---

Parallele Montage auf dem Dach

---

Verwendbar bis zu 30° Neigung

---

Anbindung ab 1° empfohlen, ab 5° erforderlich

---

Montierbar auf vielen Dacheindeckungen  
Folien-, Bitumen-, Beton-, Sandwichdächer bis zu einer Sickenhöhe von 70 mm

---

Funktioniert bei verschiedenen Dachtypen:  
Sattel-, Pult-, Shed-, Schmetterlings-, Tonnen- und Gewölbedächer

---

Aufrechte Montage der Module mit einem Abstand von 160 mm zwischen den Modulen

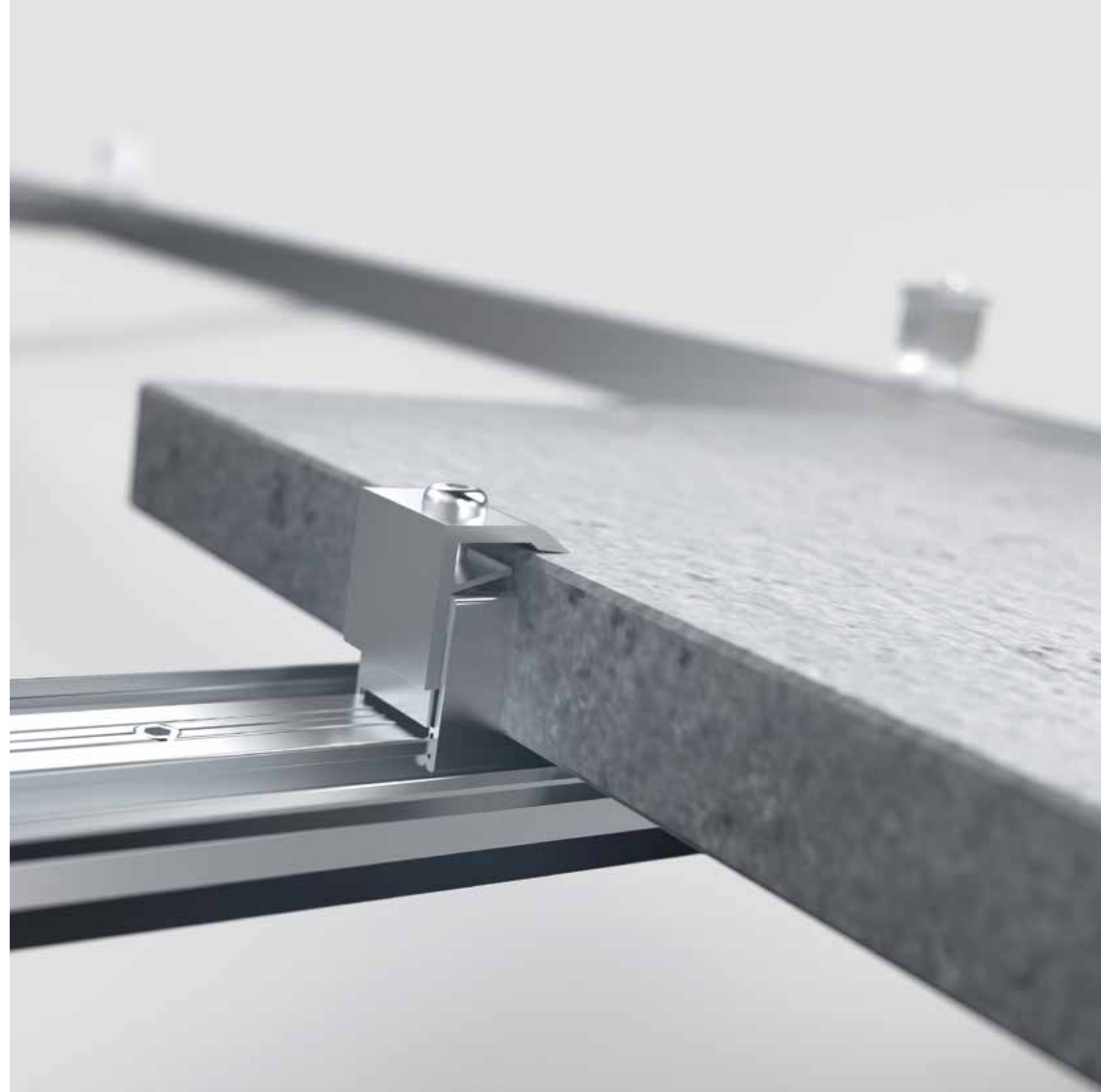
---

Geringste Ballastwerte durch aerodynamische Effekte  
Luftspalt von 160 mm zwischen den Modulen

---

High-Tech-Schutzmatten von 11 mm mit einer rutschfesten Beschichtung (PE-Schaum)  
und einer hohen dauerhaften Druckfestigkeit

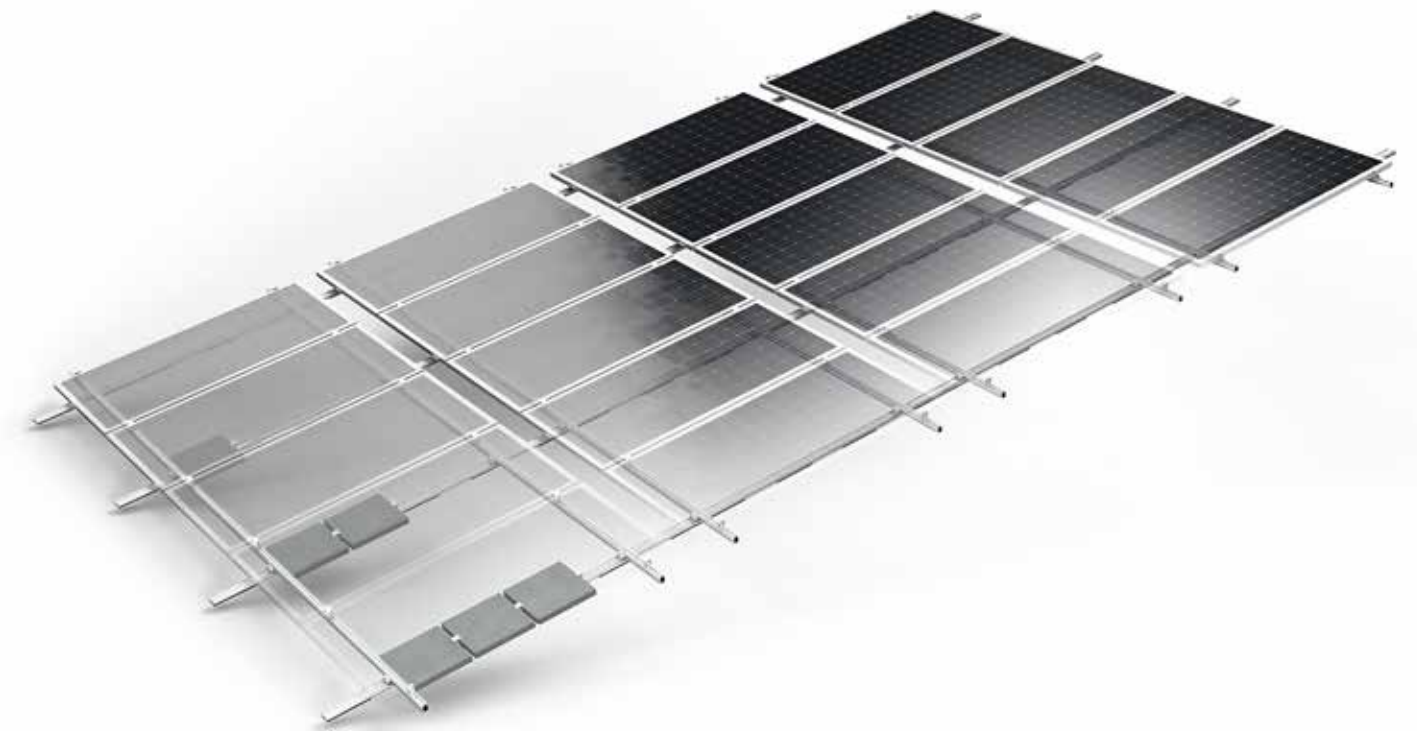
---

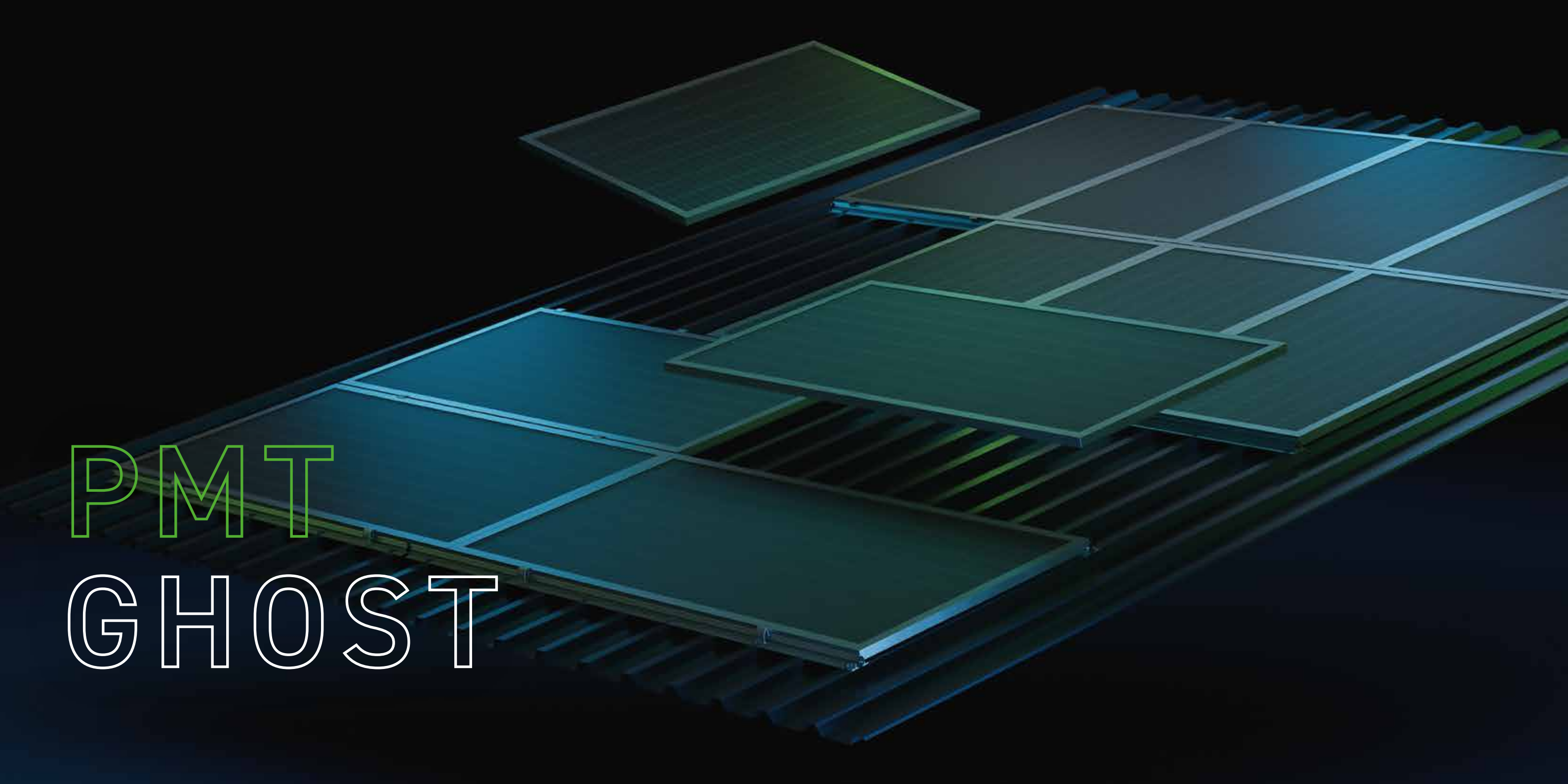


# PMT FLAT DIRECT

## TECHNISCHE DATEN

<b>Dachart</b>	Sattel-, Pult-, und Sheddach (Sonderprojekte möglich)
<b>Dachneigung</b>	0° bis 30°
<b>Dacheindeckung</b>	Folie, Bitumen, Beton, Sandwich bis zu einer Sickenhöhe von 70 mm
<b>Dachanbindung</b>	Ohne Dachdurchdringung möglich
<b>Mindestanordnung</b>	2 Reihen á 3 Module 3 Reihen á 2 Module
<b>Standardsprungmaß</b>	Modullänge X + 160 mm von Modulvorderkante zu Modulvorderkante (Sonderprojekte möglich) Details sind dem Projektbericht zu entnehmen
<b>Gewicht</b>	Niedrige Flächenlast ab 1,25 kg/m <sup>2</sup> Ca. 10,7 kg/m <sup>2</sup> Unterkonstruktion + Modul
<b>Material</b>	Ausschließlich hochwertiges Aluminium EN-AW-6063-T3 und Edelstahl A2-70
<b>PV-Moduleignung</b>	Alle gängigen PV-Modulgrößen: Breite: 980 – 1050 mm (1220 mm*) Länge: 1630 – 1870 mm (2110 mm*) Höhe: 30 – 50 mm
	*Auf Anfrage





PMT

GHOST



# PMT GHOST

## PRODUKTVORTEILE \*

<b>Revolutionäres Design</b>	Nur drei Bauteile: Schiene, Rastdeckel und Befestigung
<b>Alles ist möglich</b>	Quer- und Hochkantmontage sowie Kombination möglich, jede Modulgröße mit Modulrahmenhöhe 30 – 40 mm mit gleicher Schiene verbaubar
<b>Schnelle und einfache Montage</b>	Für die Klemmung der Module sind keine Schrauben nötig Damit reduzieren sich Montagefehler auf ein Minimum
<b>Logistik- und lageroptimiert</b>	Kostenersparnis dank stapelbarer Schienen, 140 Schienen je Verpackungseinheit bei allen verfügbaren Längen
<b>Kosteneffizienz</b>	Vergleichsweise günstiges Montagesystem im Hinblick auf Material und Montagezeit
<b>Integriertes Kabelmanagement</b>	Verlegung der Kabel direkt am System möglich
<b>Keine thermische Trennung nötig</b>	Durch die schwimmend gelagerten Module kann eine größere Anzahl an Modulfeldern verbaut werden

\* Die Herstellerangaben müssen beachtet werden und die Freigabe bau- und kundenseitig vorliegen.



# PMT GHOST

## TECHNISCHE DATEN \*

<b>Dacharten</b>	Sattel-, Pult-, Shed- und Schmetterlingsdach
<b>Dachneigung</b>	0° bis 75°
<b>Dacheindeckung</b>	Stahltrapezblech mit einer Dicke von 0,75 – 1,0 mm
<b>Dachanbindung</b>	Verschraubung mit Abdichtung
<b>Befestigung</b>	Nicht spanende Bohrschraube mit AbZ
<b>Material</b>	Aluminium EN-AW-6060-T66 Edelstahl A2
<b>Dicht- und Schutzband</b>	EPDM 25 x 2 mm vorkonfektioniert
<b>Anordnung</b>	Quer- und Hochkantmontage, Kombination möglich
<b>1 System – 3 Klemmarten</b>	Randklemmung, Viertelpunktklemmung, 6-Punkt Klemmung möglich
<b>PV-Moduleignung</b>	Alle gängigen PV-Modulgrößen Gerahmte Module mit Rahmenhöhe 30 – 40 mm



\* Die Herstellerangaben müssen beachtet werden und die Freigabe bau- und kundenseitig vorliegen.

PMT

CARPORT





# PMT CARPORT

## PRODUKTVORTEILE

---

Genehmigungsplanung, Konstruktion und Materiallieferung aus nur einer Hand

---

Mehr als 10 Jahre Markterfahrung und zahlreiche umgesetzte Projekte

---

Einzigartiges Design

---

Vielseitiges Zubehör

---

Integrierbare Wallbox-Montagemöglichkeit

---

Maximale Parkplatzausnutzung durch 4 Doppelstellplätze zwischen zwei Sockeln

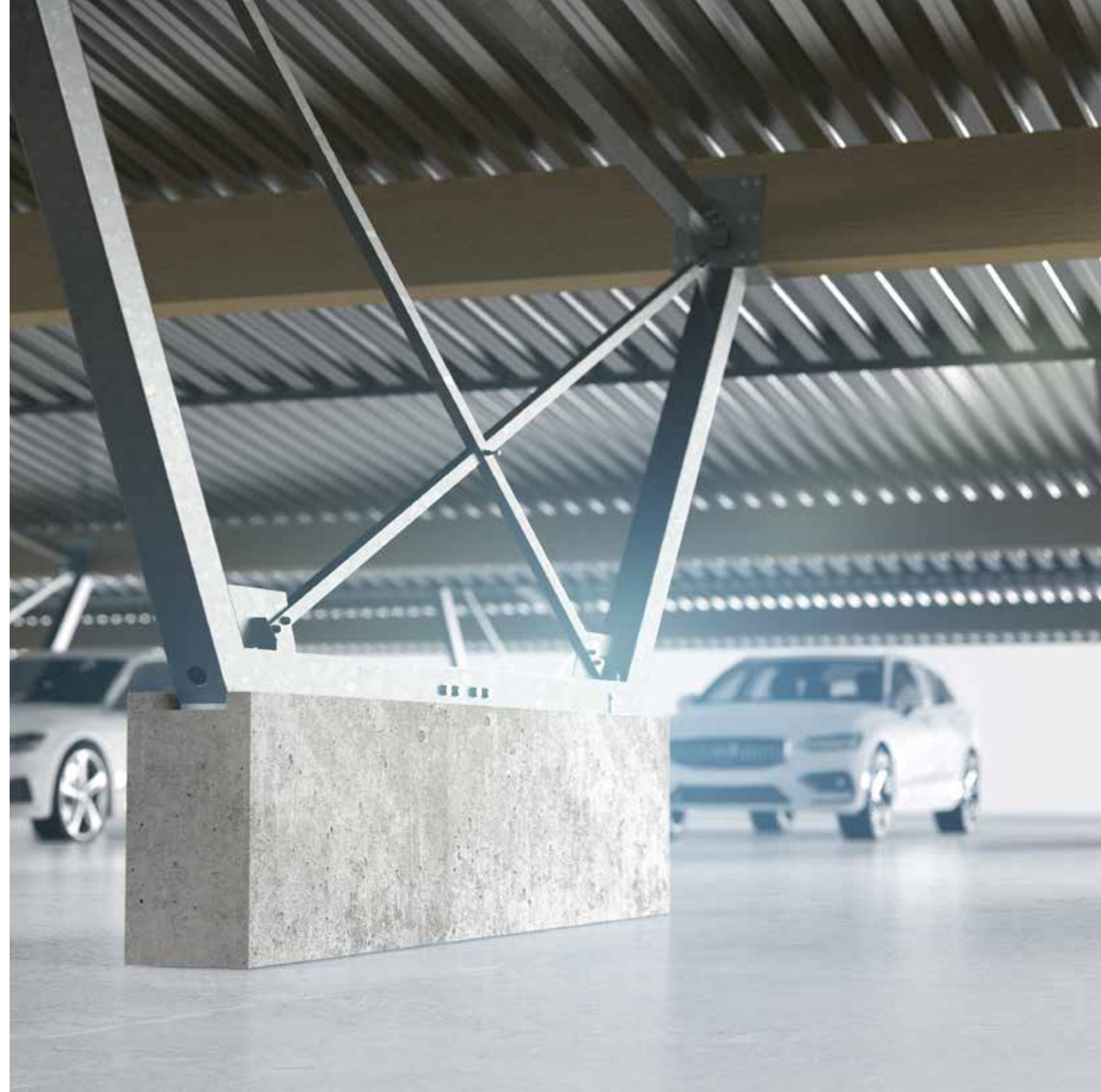
---

Integrierter Anfahrtsschutz durch Fertigbetonsockel

---

Minimalinvasive Rammpfahlgründung

---



# PMT CARPORT

## TECHNISCHE DATEN

<b>Einfahrthöhe</b>	2,65 m / 3,75 m
<b>Stützabstand</b>	Projektbezogen
<b>Dachtiefe</b>	13 m (im Standard)
<b>Dachlänge</b>	Unbegrenzt
<b>Dachneigung</b>	10°
<b>Anfahrerschutz</b>	10 kN (bei PKW bis 3,0 t)
<b>Pfette</b>	Holz oder Stahl



# PPLAN

# LIKE

# APPRO

Unsere PV-Planungssoftware PMT PLAN unterstützt Sie in der einfachen und sicheren Planung Ihres PV-Projekts. Cloudbasiert kann immer und überall darauf zugegriffen werden.

Mehr Informationen unter  
[www.pmt.solutions/photovoltaik-planer](http://www.pmt.solutions/photovoltaik-planer)





A group of five people, three men and two women, are standing in front of a car in a dark, industrial setting. They are all wearing dark clothing. The man in the center has his arms crossed. The woman on the right is also wearing glasses and has her arms crossed. The background shows a building with horizontal siding and some trees in the distance.

# ACADEMY+ SERVICES

# ACADEMY+SERVICES

<b>Montageeinweisungen</b>	Wir begleiten dich auf der Baustelle: Unterstützung vor Ort für reibungslose und erfolgreiche Projekte
<b>Montageschulungen</b>	Systeme bei einer Schulung richtig kennenlernen: Fundiertes Wissen durch praxisnahe Übungen für einen sicheren Umgang mit dem System
<b>Dachanbindung für alle Untergründe kennenlernen</b>	Umfassende Expertise für flexible und sichere Installationen auf verschiedenen Dachtypen
<b>Von Beginner über Advanced bis Professional</b>	Vollständige Beherrschung der Planungsschritte für effiziente und fehlerfreie Projekte
<b>Schulungen für bestimmte Anwendungsfälle</b>	Zielgerichtetes Wissen für spezifische Projektsituationen und Anforderungen
<b>Kundensupport via Mail &amp; Telefon</b>	Sofortige und persönliche Hilfe für dringende Anliegen
<b>Mehrstufige Projektsicherheit</b>	Erhöhte Zuverlässigkeit und Sicherheit für Ihre Projekte
<b>PMT PROOF LITE</b>	Wir besuchen und prüfen die fertige Anlage auf Baumängel und technische Fehler
<b>PMT PROOF CLASSIC</b>	Besuch und Prüfung der fertigen Anlage + Windlastbrief vom IFI, Sicherung gegen Raupeneffekt & Dämmungsprüfung
<b>PMT PROOF PREMIUM</b>	Begehung der fertigen Anlage; Windlastbrief vom IFI, Sicherung gegen Raupeneffekt, Dämmungsprüfung, Schulung für Montagepersonal und nach Möglichkeit Drohnenflug über die Anlage







# PMT

[www.pmt.solutions](http://www.pmt.solutions)